

# Připojování/odpojování klávesnice

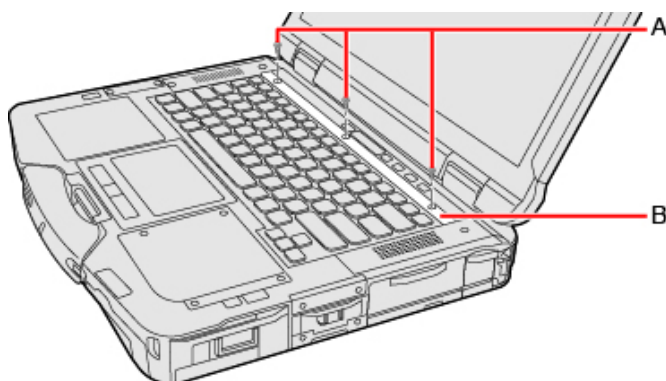
Můžete přepnout na klávesnici specifickou pro jiný jazyk.

## DŮLEŽITÉ

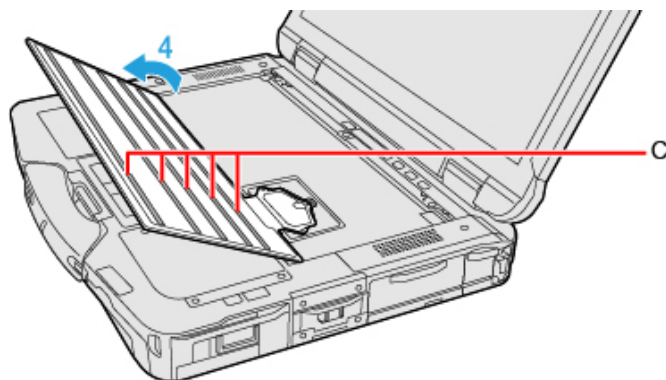
- Před připojením nebo odpojením klávesnice nezapomeňte počítač vypnout.

## Připojení a odpojení klávesnice

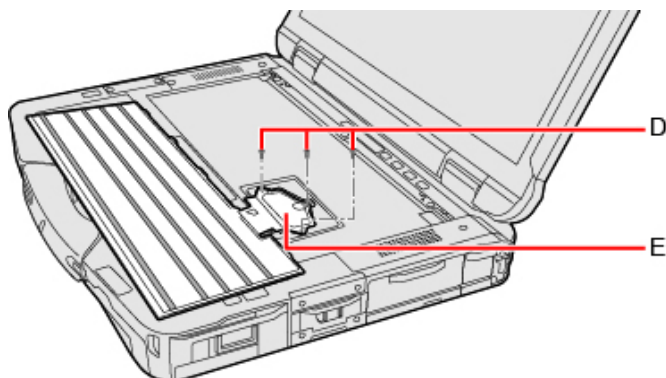
1. Vypněte počítače a odpojte síťový adaptér.
2. Vyměňte bateriový blok. ( → [Výměna bateriového bloku](#))  
<Při použití druhého bateriového bloku>
  - Vyměňte druhé bateriový blok. ( → [Výměna bateriového bloku](#))
3. Odstraňte šrouby (A) a desku klávesnice (B).  
Použijte šroubovák PH 1 (PH #1).



4. Zvedněte klávesnici ze strany obrazovky.
  - Zadní strana klávesnice je opatřena těsněním (C).



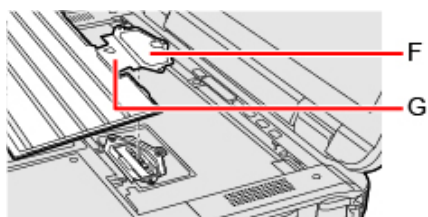
5. Odstraňte šrouby (D) a odpojte konektor typu zásobníku (E).  
Použijte šroubovák PH 1 (PH #1).



## DŮLEŽITÉ

- Odstraněnou klávesnici nemůžete znovu použít.

6. Připojte konektor typu zásobníku klávesnice specifické pro jiný jazyk.



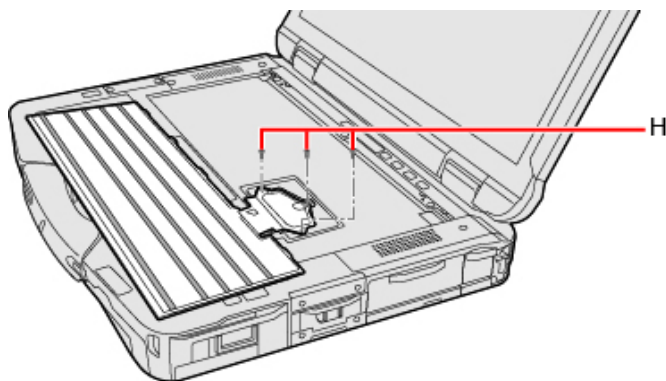
## DŮLEŽITÉ

- Netahejte za plochý kabel (G) připojící klávesnici a konektor typu zásobníku (F).

7. Pevně utáhněte šrouby (H).

Použijte šroubovák PH 1 (PH #1).

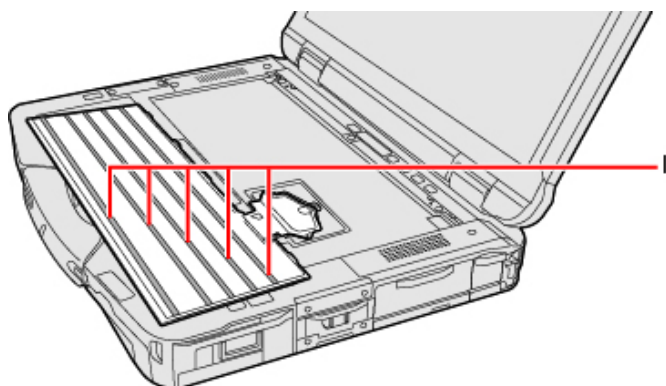
Použijte 3 šrouby.



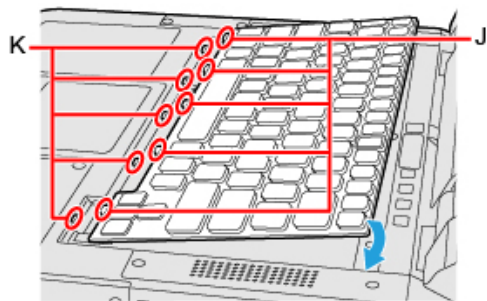
### Doporučený utahovací moment

0,45 N•m ± 0,05 N•m (4,5 kgf•cm ± 0,5 kgf•cm)

8. Vyměňte uvolňovací papír (I).



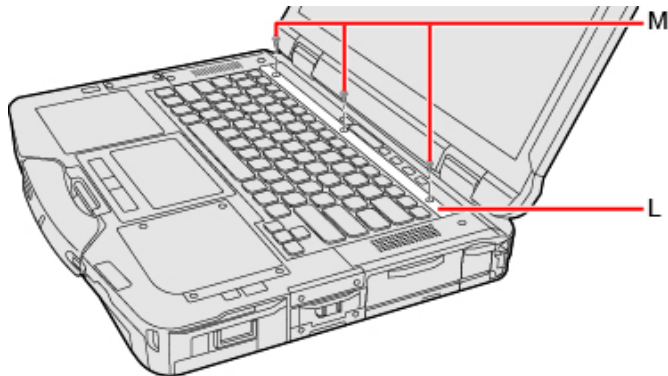
9. Vložte vyčnívající část (J) klávesnice do částí (K) a zasunutím ji připojte.



10. **Přiložte desku klávesnice (L) a pevně utáhněte šrouby (M).**

Použijte šroubovák PH 1 (PH #1).

Použijte 3 šrouby.



**Doporučený utahovací moment**

0,45 N•m ± 0,05 N•m (4,5 kgf•cm ± 0,5 kgf•cm)

11. **Vložte bateriový blok a připojte síťový adaptér.**