

Anbringen/Abnehmen der Tastatur

Sie können zu einer anderen sprachspezifischen Tastatur wechseln.

WICHTIG

- Schalten Sie den Computer aus, bevor Sie eine Tastatur anbringen oder abnehmen.

Anbringen und Abnehmen der Tastatur

1. Schalten Sie den Computer aus und trennen Sie das Netzteil ab.

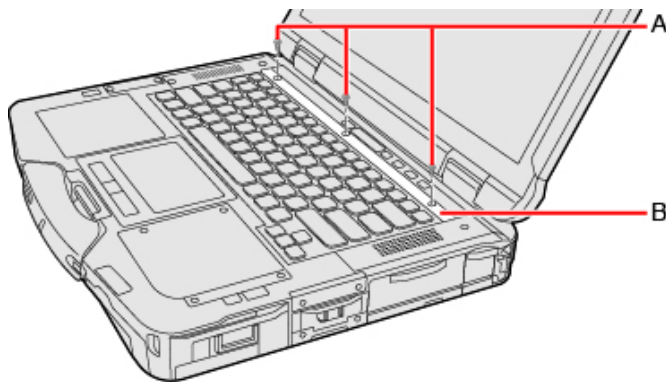
2. Entfernen Sie den Akku. (→ Wechsel des Akkus)

<Bei Verwendung von Zweitakku>

- Entfernen Sie den Zweitakku. (→ Wechsel des Akkus)

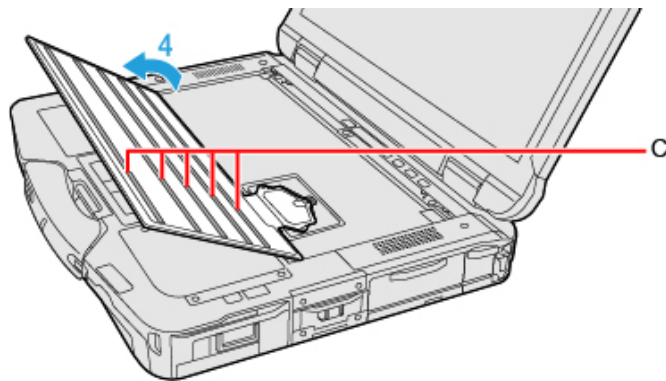
3. Entfernen Sie die Schrauben (A) und die Tastaturplatte (B).

Verwenden Sie den Schraubenzieher PH 1 (PH #1).



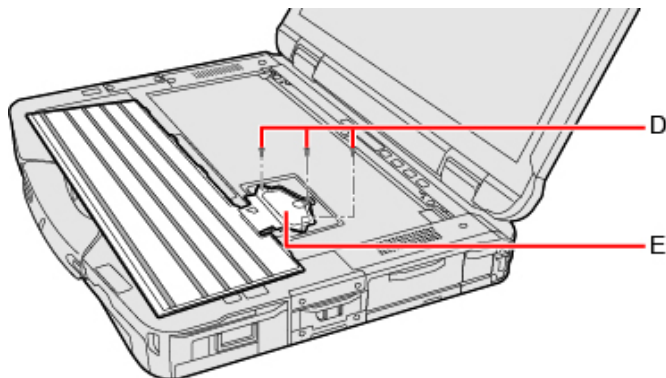
4. Heben Sie die Tastatur von der Bildschirmseite an.

- An der Rückseite der Tastatur ist ein Aufkleber (C) angebracht.



5. Entfernen Sie die Schrauben (D) und trennen Sie den Stapel-Anschluss (E).

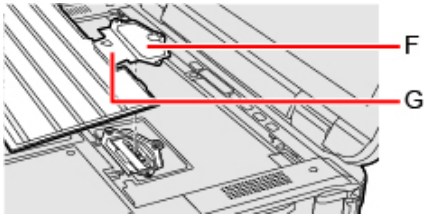
Verwenden Sie den Schraubenzieher PH 1 (PH #1).



WICHTIG

- Sie können die entfernte Tastatur nicht wiederverwenden.

6. Verbinden Sie den Stapel-Anschluss einer anderen sprachspezifischen Tastatur.



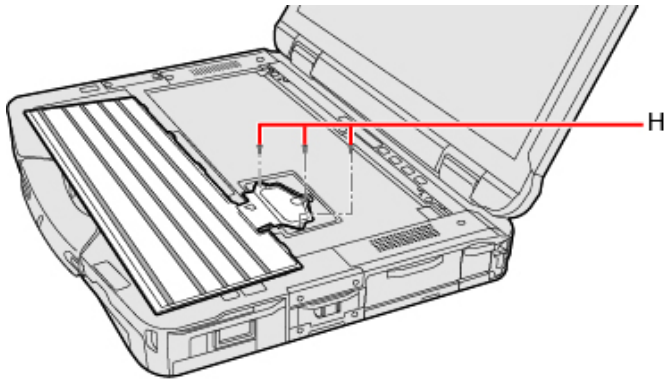
WICHTIG

- Ziehen Sie nicht gewaltsam am Flachkabel (G), welches die Tastatur und den Stapel-Anschluss (F) verbindet.

7. Ziehen Sie die Schrauben (H) fest an.

Verwenden Sie den Schraubenzieher PH 1 (PH #1).

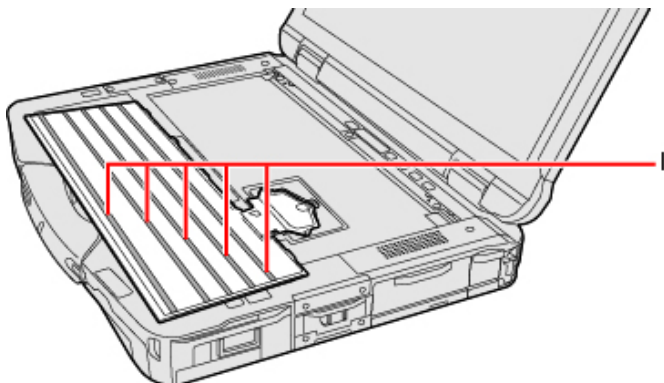
Verwenden Sie 3 Schrauben.



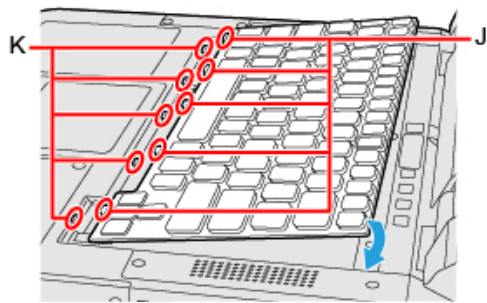
Empfohlenes Anzugsdrehmoment

0,45 N•m \pm 0,05 N•m (4,5 kgf•cm \pm 0,5 kgf•cm)

8. Entfernen Sie das Trennpapier (I).



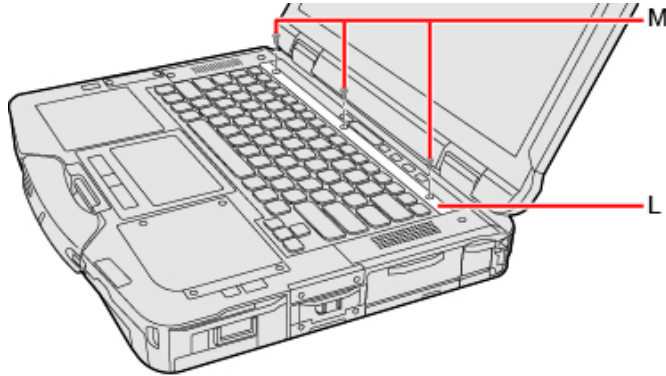
9. Führen Sie die Projektionsteile (J) der Tastatur in die (K)-Teile und befestigen Sie sie beim Absenken.



10. **Befestigen Sie die Tastaturplatte (L) und ziehen Sie die Schrauben (M) fest an.**

Verwenden Sie den Schraubenzieher PH 1 (PH #1).

Verwenden Sie 3 Schrauben.



Empfohlenes Anzugsdrehmoment

0,45 N•m \pm 0,05 N•m (4,5 kgf•cm \pm 0,5 kgf•cm)

11. **Setzen Sie den Akku ein und schließen Sie das Netzteil an.**