

# Fixation/Retrait du clavier

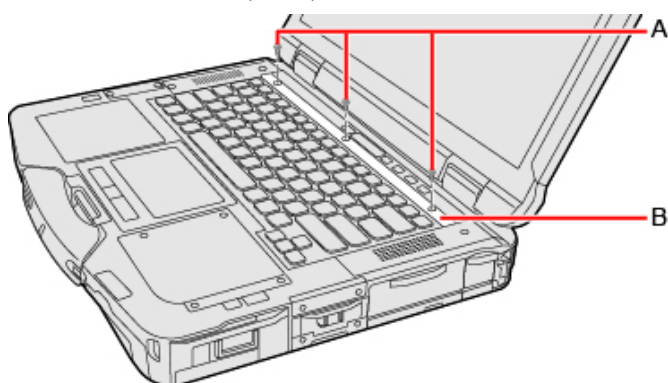
Vous pouvez passer à un autre clavier spécifique à une langue.

## IMPORTANT

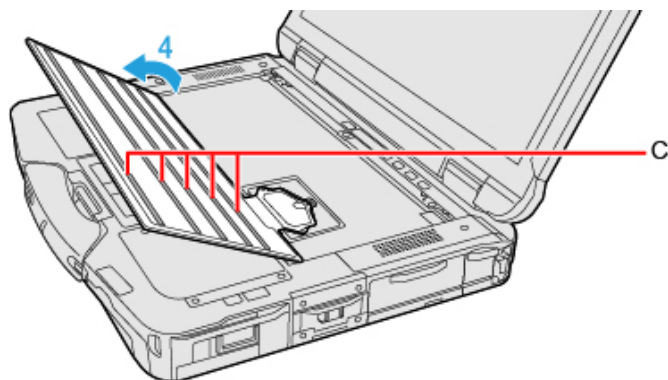
- Veillez à éteindre l'ordinateur avant de fixer ou de retirer le clavier.

### Fixation et retrait du clavier

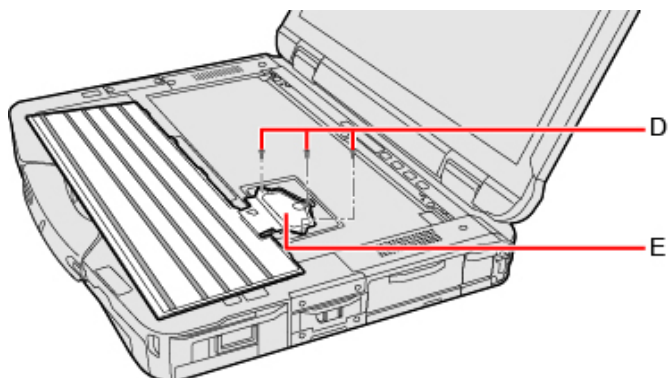
1. Éteignez l'ordinateur, et débranchez l'adaptateur secteur.
2. Retirez la batterie. ( → [Remplacement de la batterie](#))  
<Lors de l'utilisation de la batterie secondaire>
  - Retirez la batterie secondaire. ( → [Remplacement de la batterie](#))
3. Retirez les vis (A) et la plaque du clavier (B).  
Utilisez le tournevis PH 1 (PH #1).



4. Soulevez le clavier à partir du côté de l'écran.
  - Un joint (C) est apposé sur l'arrière du clavier.



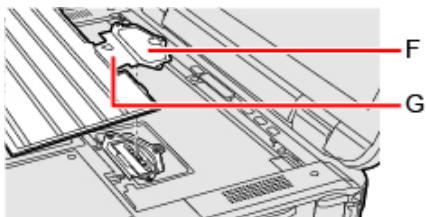
5. Retirez les vis (D) et débranchez le connecteur d'empilement (E).  
Utilisez le tournevis PH 1 (PH #1).



## IMPORTANT

- Vous ne pouvez pas réutiliser le clavier retiré.

6. Raccordez le connecteur d'empilement de l'autre clavier spécifique à une langue.



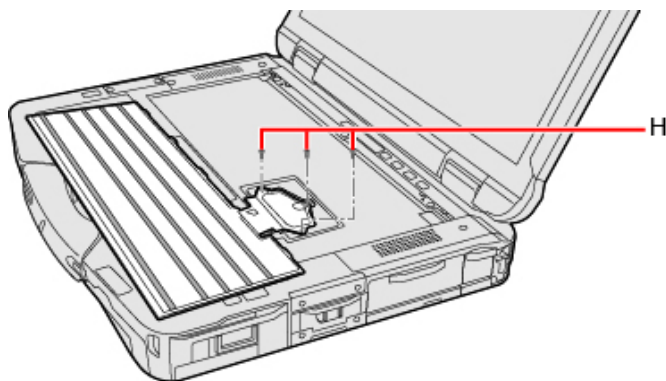
## IMPORTANT

- Ne tirez pas sur le câble plat (G) raccordant le clavier et le connecteur d'empilement (F) avec force.

7. Serrez fermement les vis (H).

Utilisez le tournevis PH 1 (PH #1).

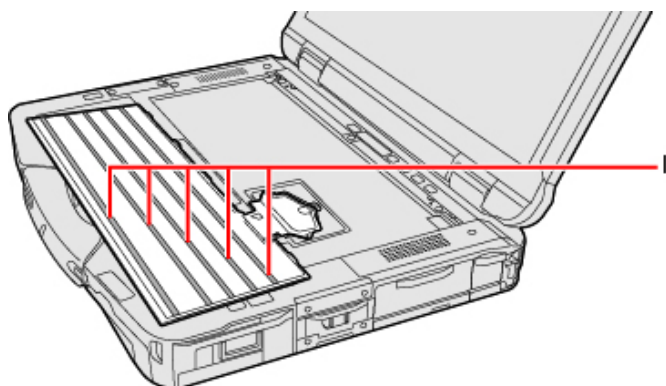
Utilisez 3 vis.



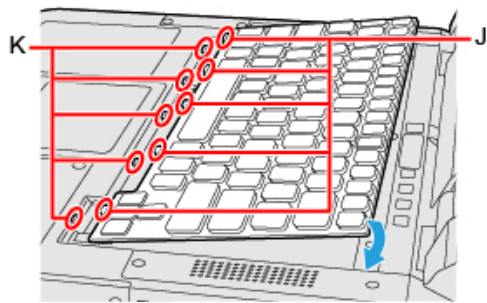
### Couple de serrage recommandé

0,45 N•m  $\pm$  0,05 N•m (4,5 kgf•cm  $\pm$  0,5 kgf•cm)

8. Retirez le papier protecteur (I).



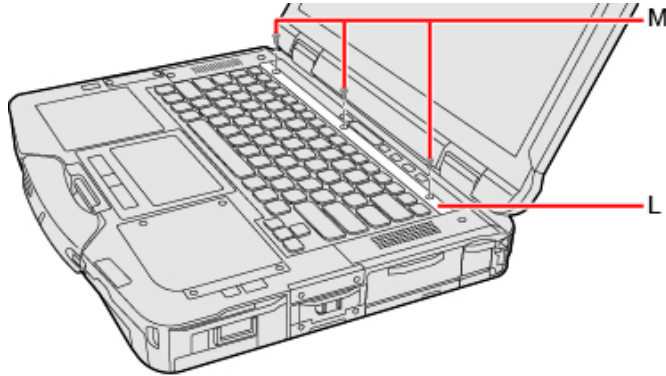
9. Insérez les projections (J) du clavier dans les parties (K), et fixez-le tout en l'abaissant.



10. **Fixez le plateau du clavier (L) et serrez fermement les vis (M).**

Utilisez le tournevis PH 1 (PH #1).

Utilisez 3 vis.



**Couple de serrage recommandé**

0,45 N•m  $\pm$  0,05 N•m (4,5 kgf•cm  $\pm$  0,5 kgf•cm)

11. **Insérez la batterie et raccordez l'adaptateur secteur.**