

Fissaggio/scollegamento della tastiera

È possibile modificare la lingua specifica della tastiera.

IMPORTANTE

- Spegnerne il computer prima di collegamento o scollegamento della tastiera.

Fissaggio e scollegamento della tastiera

1. Spegnerne il computer e scollegare l'alimentatore CA.

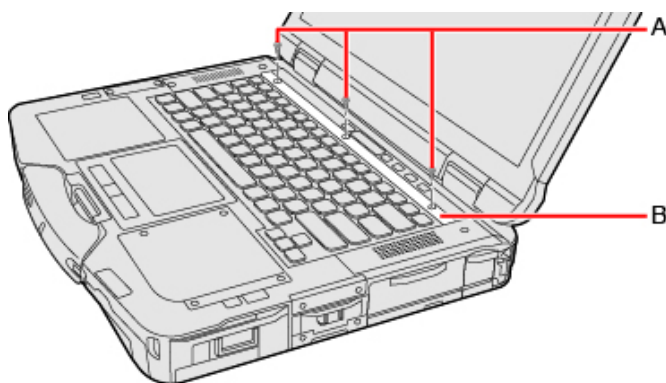
2. Rimuovere la batteria. (➡ [Sostituire la batteria](#))

<Quando si utilizza la seconda batteria>

- Rimuovere la seconda batteria. (➡ [Sostituire la batteria](#))

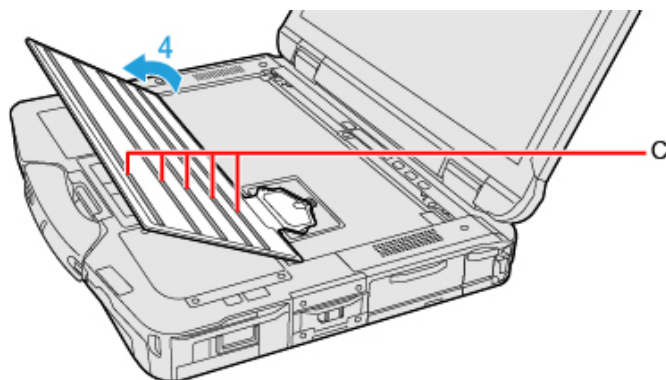
3. Rimuovere le viti (A) e il pannello tastiera (B).

Utilizzare il cacciavite PH 1 (PH #1).



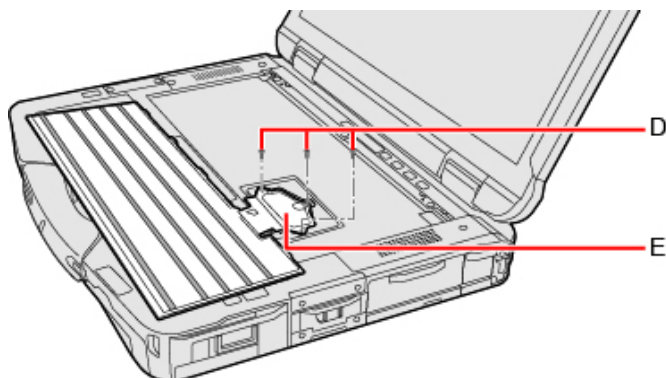
4. Sollevare la tastiera dal lato dello schermo.

- Il lato posteriore della tastiera è fissato tramite guarnizioni (C).



5. Rimuovere le viti (D) e scollegare il connettore di tipo a impilamento (E).

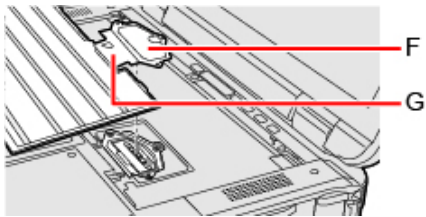
Utilizzare il cacciavite PH 1 (PH #1).



IMPORTANTE

- Non è possibile utilizzare nuovamente la tastiera rimossa.

6. Collegare il connettore di tipo a impilamento alla tastiera con la lingua selezionata.



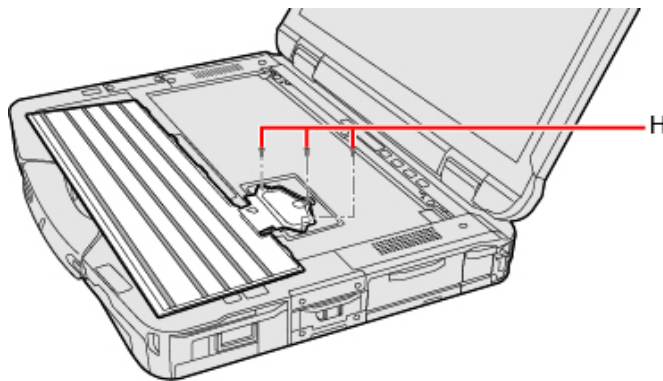
IMPORTANTE

- Non tirare con forza il cavo piatto (G) che collega la tastiera e il connettore di tipo a impilamento (F).

7. Serrare a fondo le viti (H).

Utilizzare il cacciavite PH 1 (PH #1).

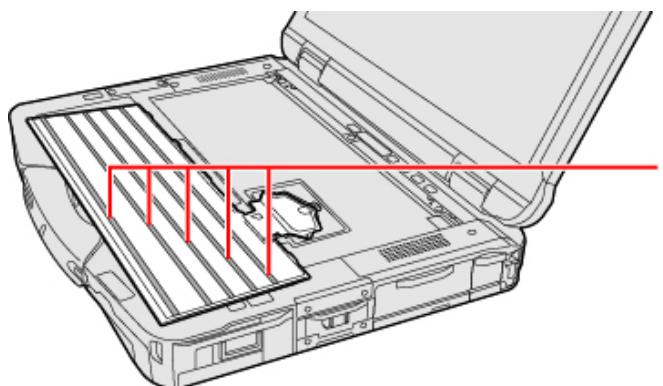
Utilizzare 3 viti.



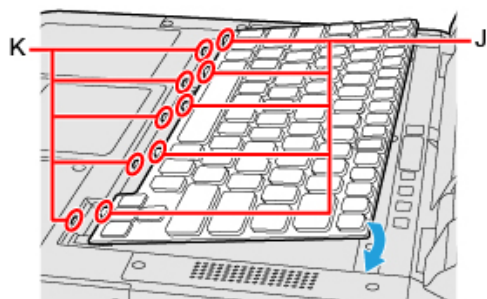
Coppia di serraggio consigliata

0,45 N•m \pm 0,05 N•m (4,5 kgf•cm \pm 0,5 kgf•cm)

8. Rimuovere la carta protettiva (I).



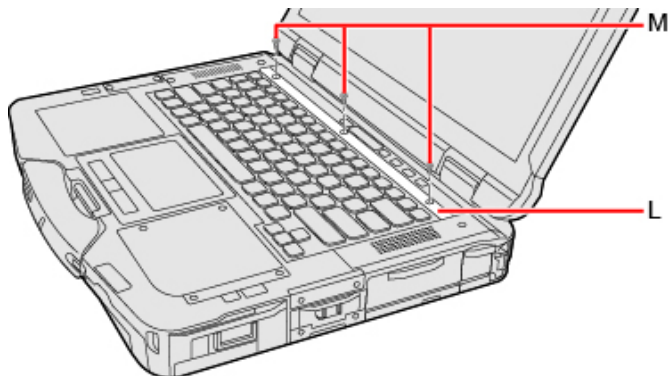
9. Inserire le parti di proiezione (J) della tastiera nelle parti (K) e fissarle abbassandole.



10. **Fissare il pannello tastiera (L) e serrare saldamente le viti (M).**

Utilizzare il cacciavite PH 1 (PH #1).

Utilizzare 3 viti.



Coppia di serraggio consigliata

0,45 N•m \pm 0,05 N•m (4,5 kgf•cm \pm 0,5 kgf•cm)

11. **Inserire la batteria e collegare l'adattatore CA.**