

# Podłączanie/odłączanie klawiatury

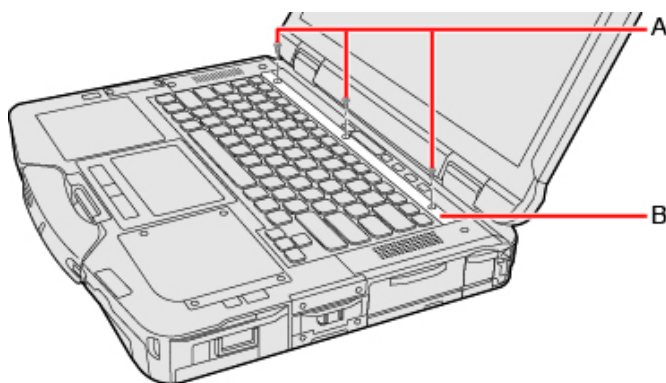
Klawiaturę można zmienić na inną specyficzną dla języka.

## WAŻNA UWAGA

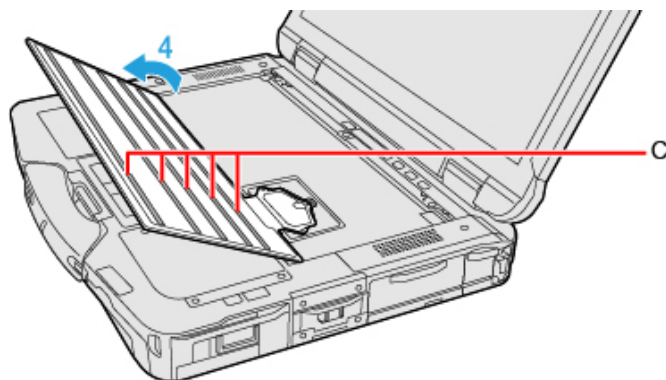
- Przed podłączeniem lub odłączeniem klawiatury należy wyłączyć komputer.

### Podłączanie i odłączanie klawiatury

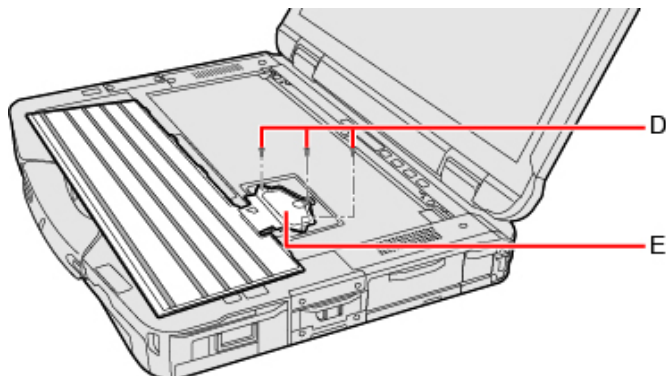
1. Wyłącz komputer i odłącz zasilacz sieciowy.
2. Wyjmij akumulator. ( → [Wymiana akumulatorów](#))  
<Podczas korzystania z akumulatora pomocniczego>
  - Wyjmij akumulator pomocniczy. ( → [Wymiana akumulatorów](#))
3. Wykręć śruby (A) i płytkę klawiatury (B).  
Użyj śrubokręta PH 1 (PH #1).



4. Unieś klawiaturę od strony ekranu.
  - Na spodniej stronie klawiatury przymocowane są uszczelki (C).



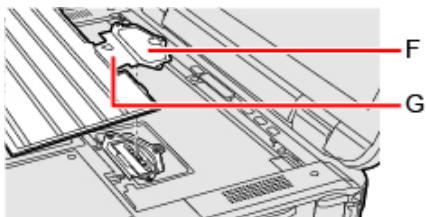
5. Wykręć śruby (D) i odłącz złącze piętrowane (E).  
Użyj śrubokręta PH 1 (PH #1).



## WAŻNA UWAGA

- Odłączonej klawiatury nie można użyć ponownie.

6. Podłącz złącze piętrowe klawiatury specyficznej dla innego języka.



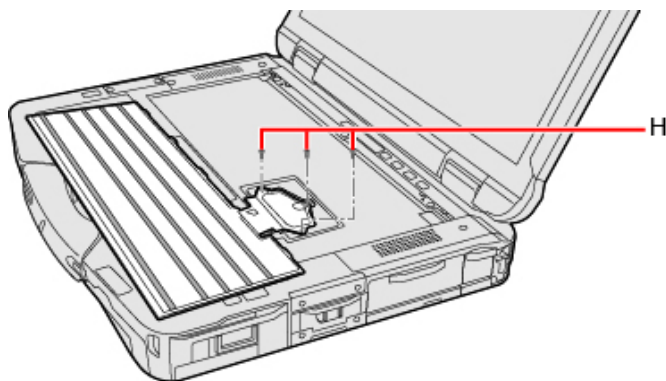
## WAŻNA UWAGA

- Nie pociągaj mocno za płaski kabel (G) łączący klawiaturę ze złączem piętrowym (F).

7. Dokręć mocno śruby (H).

Użyj śrubokręta PH 1 (PH #1).

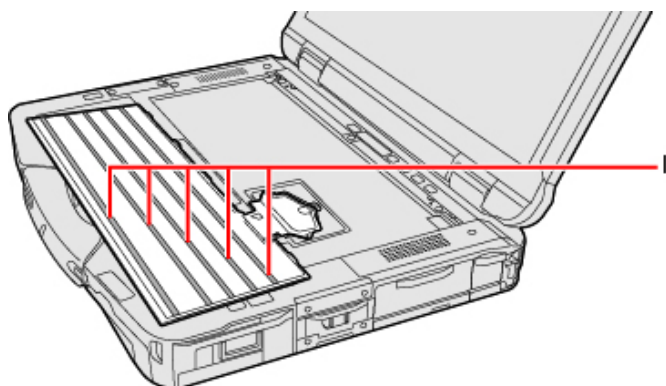
Użyj 3 śrub.



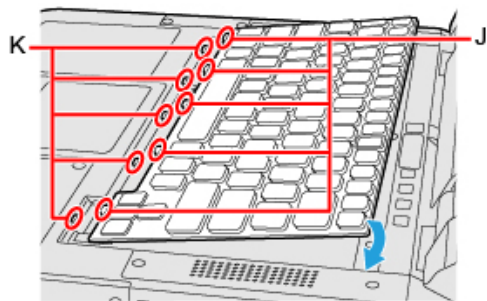
### Zalecany moment dokręcenia

0,45 N•m  $\pm$  0,05 N•m (4,5 kgf•cm  $\pm$  0,5 kgf•cm)

8. Zdejmij papier osłaniający (I).



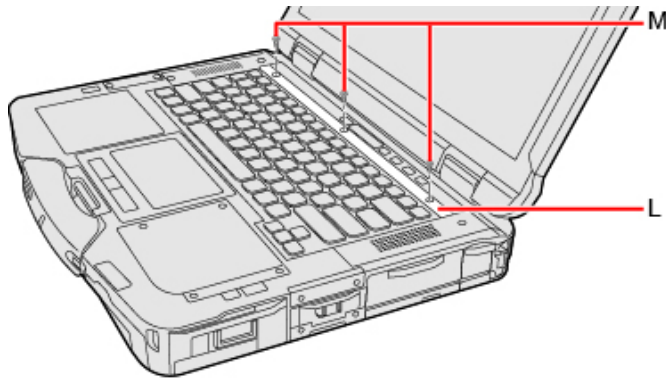
9. Włóż wystające części (J) klawiatury do części (K) i przymocuj klawiaturę, obniżając ją.



10. Załóż płytke klawiatury (L) i dokręć mocno śruby (M).

Użyj śrubokręta PH 1 (PH #1).

Użyj 3 śrub.



#### Zalecany moment dokręcenia

$0,45 \text{ N}\cdot\text{m} \pm 0,05 \text{ N}\cdot\text{m}$  ( $4,5 \text{ kgf}\cdot\text{cm} \pm 0,5 \text{ kgf}\cdot\text{cm}$ )

11. Włóż akumulator i podłącz zasilacz sieciowy.