

# Pripojenie/odpojenie klávesnica

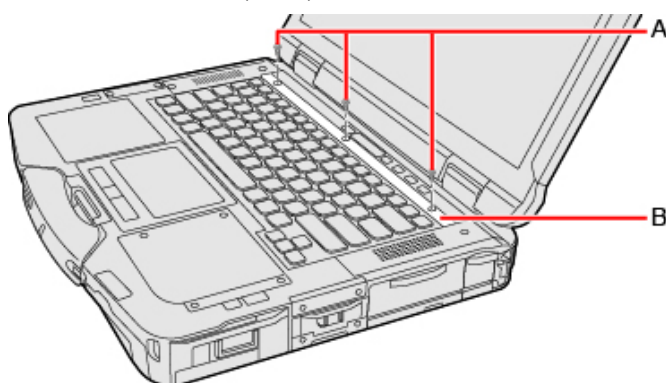
Môžete prepnúť na inú klávesnicu špecifickú pre konkrétny jazyk.

## DÔLEŽITÉ

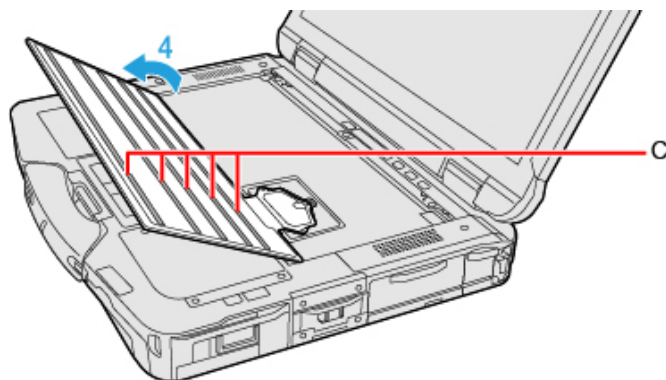
- Pred pripojením alebo odpojením klávesnice vypnite počítač.

### Pripojenie a odpojenie klávesnice

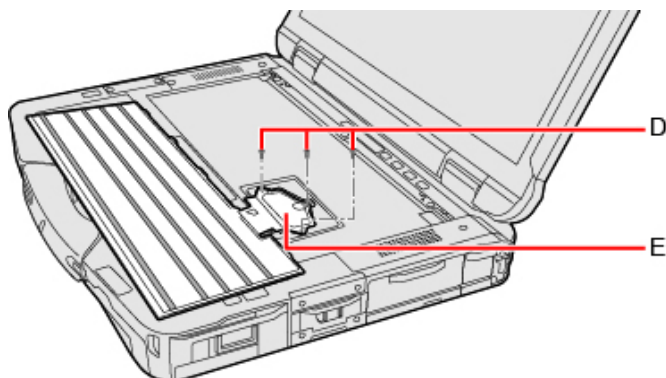
1. Vypnite počítač a odpojte sieťový adaptér.
2. Vyberte akumulátor. ( → [Výmena akumulátora](#))  
<Pri používaní sekundárnej batérie>
  - Vyberte sekundárnu batériu. ( → [Výmena akumulátora](#))
3. Odstráňte skrutky (A) a platňa klávesnice (B).  
Použite skrutkovač PH 1 (PH #1).



4. Zdvihnite klávesnicu od strany obrazovky.
  - Na zadnej strane klávesnice sú prilepené tesnenia (C).



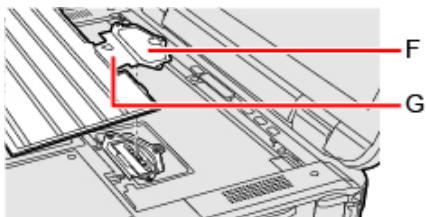
5. Odskrutkujte skrutky (D) a odpojte konektor zásobníkového typu (E).  
Použite skrutkovač PH 1 (PH #1).



## DÔLEŽITÉ

- Odstránená klávesnica sa nedá znova použiť.

6. Pripojte iný konektor zásobníkového typu inej klávesnice špecifickej pre konkrétny jazyk.



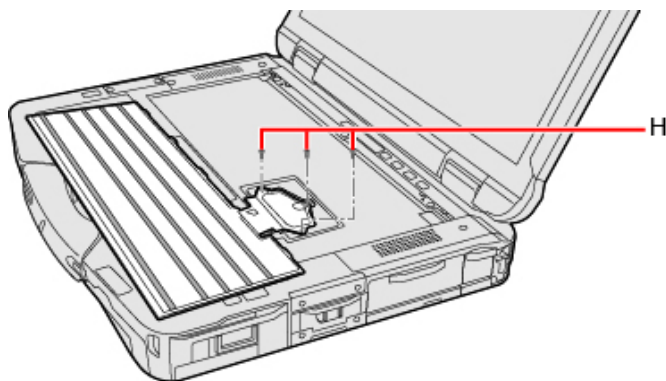
## DÔLEŽITÉ

- Nasilu neťahajte plochý kábel (G), ktorým je pripojená klávesnica a konektor zásobníkového typu (F).

7. Dôkladne utiahnite skrutky (H).

Použite skrutkovač PH 1 (PH #1).

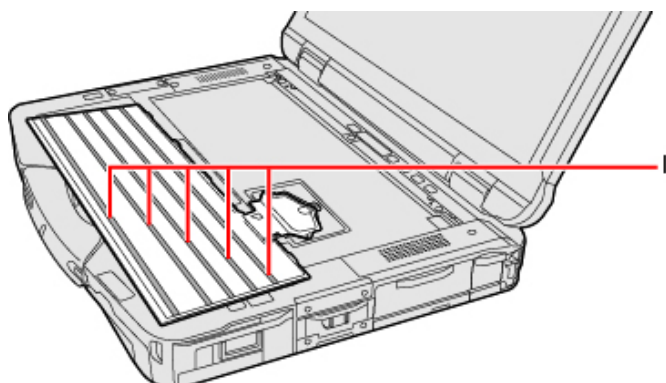
Použite 3 skrutky.



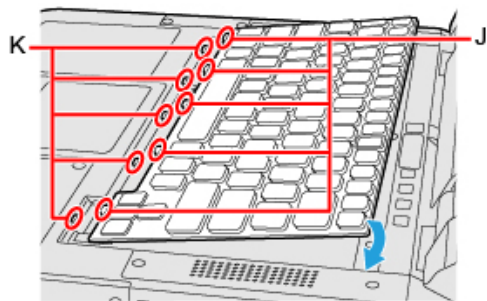
### Odporúčaný uťahovací moment

0,45 N•m ± 0,05 N•m (4,5 kgf•cm ± 0,5 kgf•cm)

8. Odstráňte ochrannú fóliu (I).



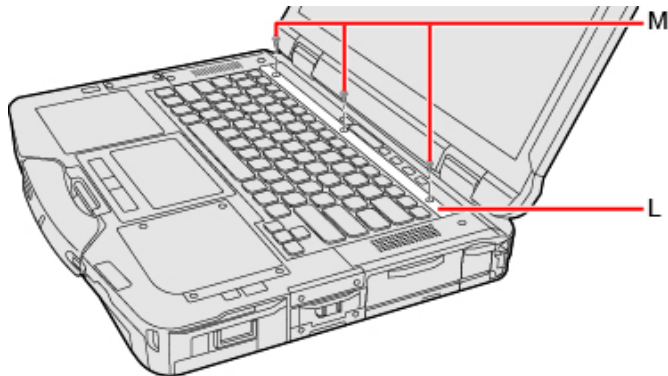
9. Vložte vyčnievajúce časti (J) klávesnice do častí (K) a namontujte ju zatlačením.



10. **Pripojte platňa klávesnice (L) a dôkladne utiahnite skrutky (M).**

Použite skrutkovač PH 1 (PH #1).

Použite 3 skrutky.



**Odporúčany uťahovací moment**

0,45 N•m  $\pm$  0,05 N•m (4,5 kgf•cm  $\pm$  0,5 kgf•cm)

11. **Vložte akumulátor a pripojte sieťový adaptér.**