

Fästa/ta bort tangentbordet

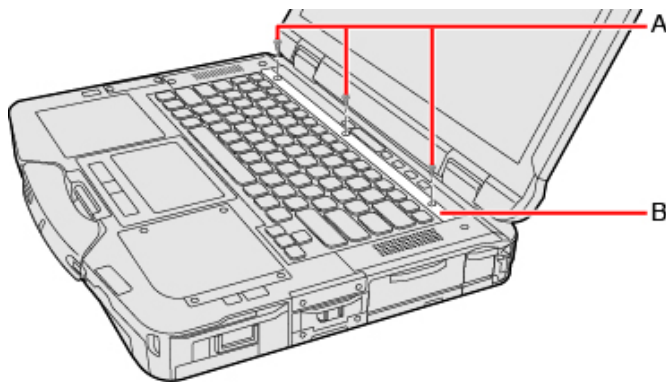
Du kan ändra till ett tangentbord för annat språk.

VIKTIGT

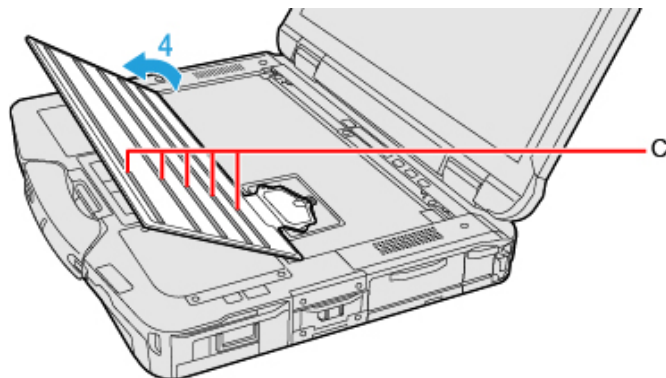
- Se till att stänga av datorn innan du fäster eller tar bort tangentbordet.

Fästa och ta bort tangentbordet

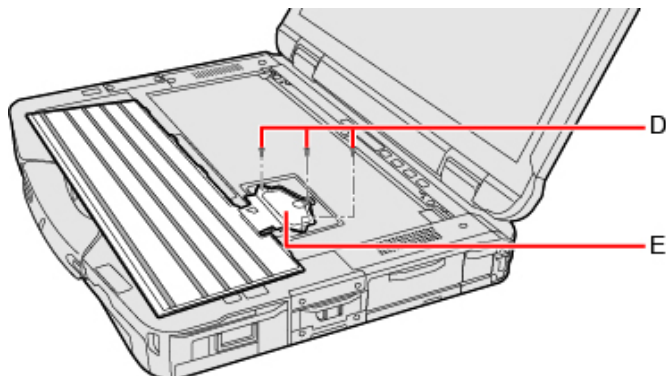
1. Stäng av datorn och koppla ur nätadaptern.
2. Ta bort batteripaketet. (→ [Byta batteripaketet](#))
<När en sekundärt batteripaket används>
 - Ta bort sekundärt batteripaket. (→ [Byta batteripaketet](#))
3. Ta bort skruvarna (A) och tangentbordsplattan (B).
Använd PH 1 (PH #1) skruvmejsel.



4. Lyft tangentbordet från skärmsidan.
 - Baksidan av tangentbordet är fäst med tejp (C).



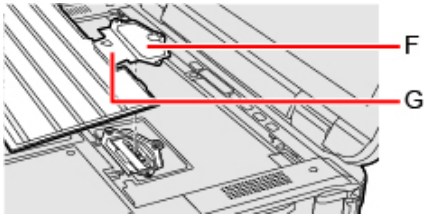
5. Ta bort skruvarna (D) och koppla loss stapelkontakten (E).
Använd PH 1 (PH #1) skruvmejsel.



VIKTIGT

- Du kan inte använda borttaget tangentbord igen.

6. Anslut stapelkontakten på tangentbord för annat språk.



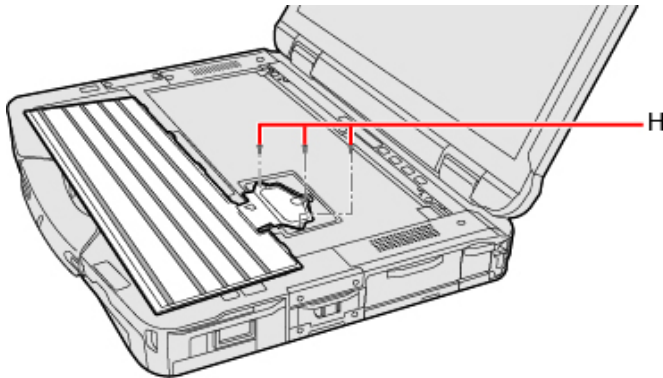
VIKTIGT

- Dra inte i den platta kabeln (G) som ansluter tangentbordet och stapelkontakten (F) med kraft.

7. Dra åt skruvarna (H) ordentligt.

Använd PH 1 (PH #1) skruvmejsel.

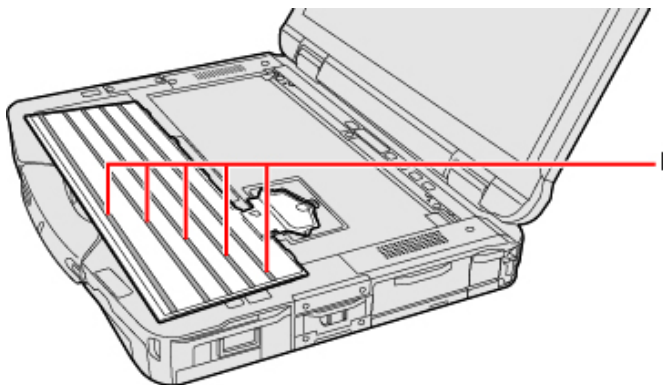
Använd 3 skruvar.



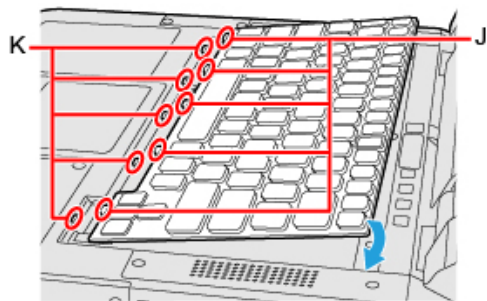
Rekommenderat åtdragningsmoment

0,45 N•m ± 0,05 N•m (4,5 kgf•cm ± 0,5 kgf•cm)

8. Ta bort det ohäftade pappret (I).



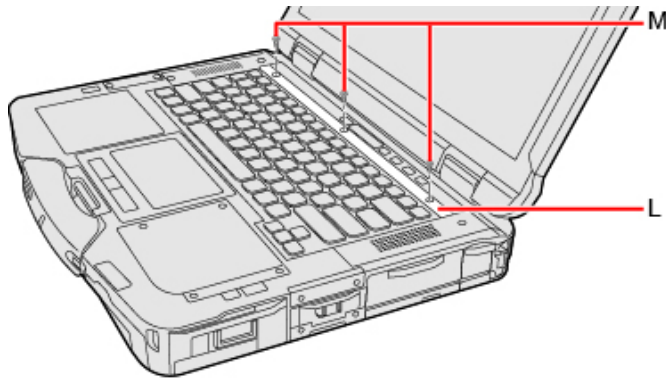
9. Sätt i de utskjutande delarna (J) på tangentbordet i (K) delarna och fäst det medan du sänker det.



10. Fäst tangentbordsplattan (L) och dra åt skruvarna (M) ordentligt.

Använd PH 1 (PH #1) skruvmejsel.

Använd 3 skruvar.



Rekommenderat åtdragningsmoment

$0,45 \text{ N}\cdot\text{m} \pm 0,05 \text{ N}\cdot\text{m}$ ($4,5 \text{ kgf}\cdot\text{cm} \pm 0,5 \text{ kgf}\cdot\text{cm}$)

11. Sätt i batteripaketet och anslut nätadaptern.