

Připojení/odpojení klávesnice

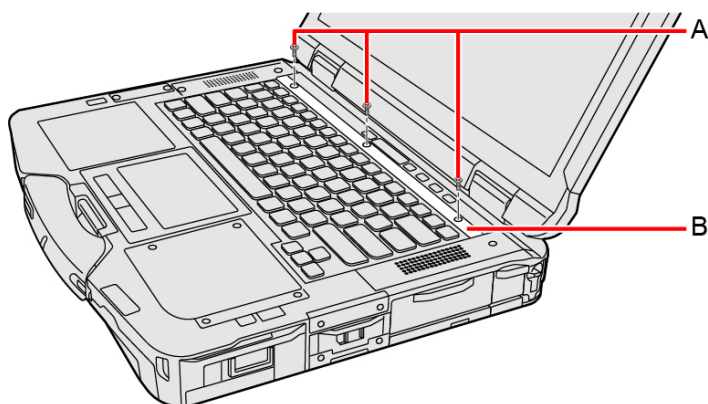
Můžete přejít na jiné klávesnice.

DŮLEŽITÉ

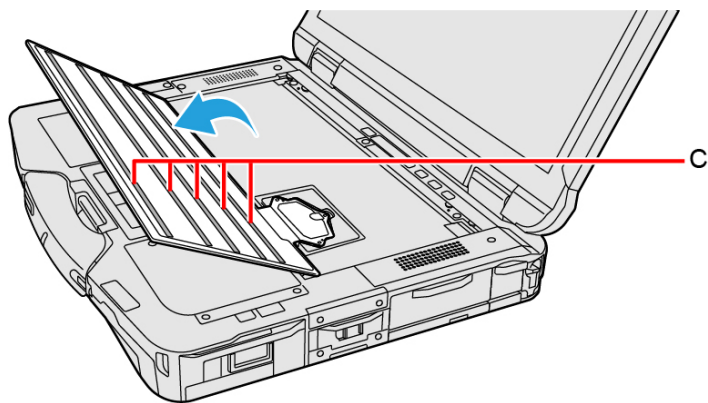
- Před připojením nebo odpojením klávesnice nezapomeňte počítač vypnout.

Připojení a odpojení klávesnice

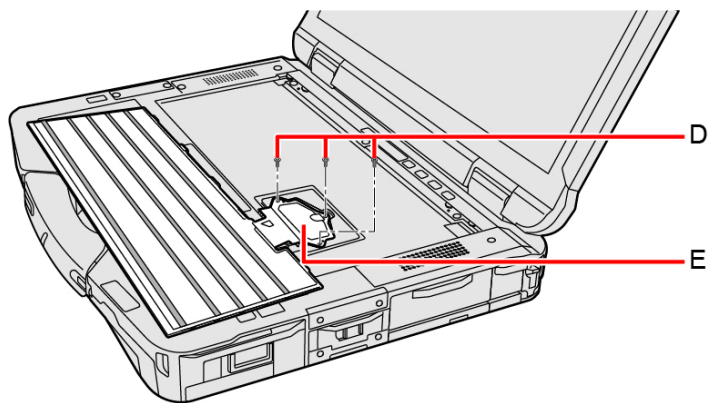
1. Vypněte počítače a odpojte síťový adaptér.
2. Vyměňte bateriový blok. (→ [Výměna bateriového bloku](#))
<Při použití druhého bateriového bloku>
 - Vyměňte druhé bateriový blok. (→ [Výměna bateriového bloku](#))
3. **Odstraňte šrouby (A) a desku klávesnice (B).**
Použijte šroubovák PH 1 (PH #1).



4. **Zvedněte klávesnici ze strany obrazovky.**
 - Zadní strana klávesnice je připevněna lepicími páskami (C).



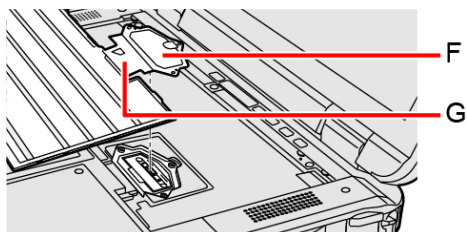
5. **Odstraňte šrouby (D) a odpojte konektor typu zásobníku (E).**
Použijte šroubovák PH 1 (PH #1).



DŮLEŽITÉ

- Odstraněnou klávesnici nemůžete znovu použít.

6. Připojte konektor typu zásobníku jiných klávesnic.



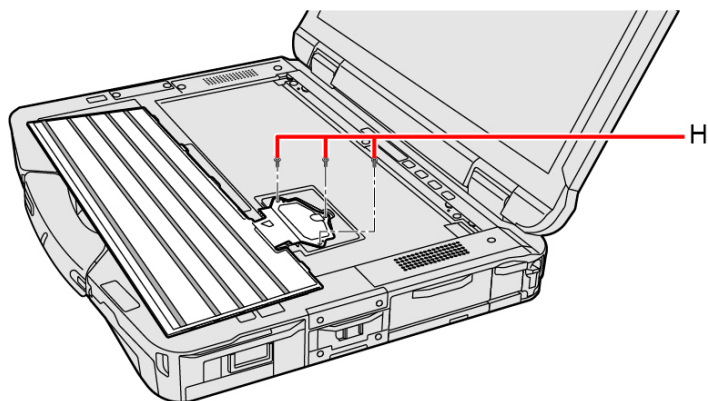
DŮLEŽITÉ

- Netahejte za plochý kabel (G) připojící klávesnici a konektor typu zásobníku (F).

7. Pevně utáhněte šrouby (H).

Použijte šroubovák PH 1 (PH #1).

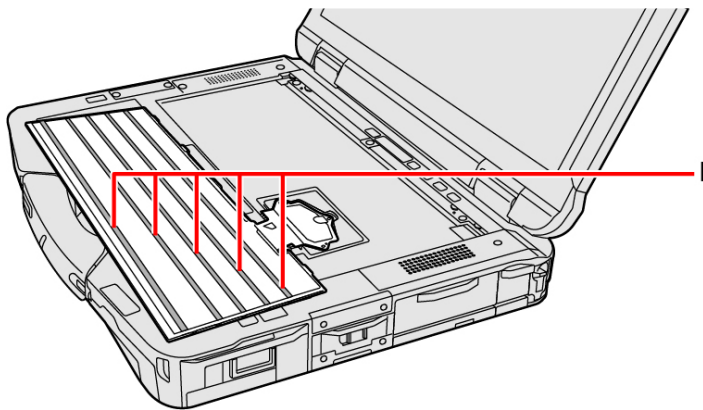
Použijte 3 šrouby.



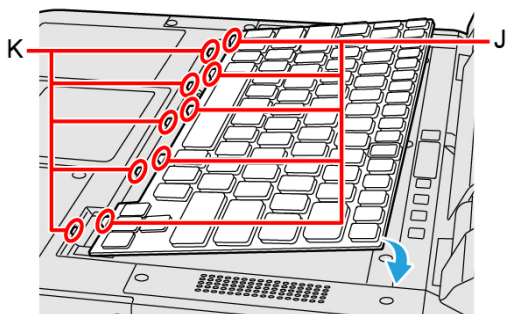
Doporučený utahovací moment

0,45 N•m ± 0,05 N•m (4,5 kgf•cm ± 0,5 kgf•cm)

8. Vyměňte uvolňovací papír (I).



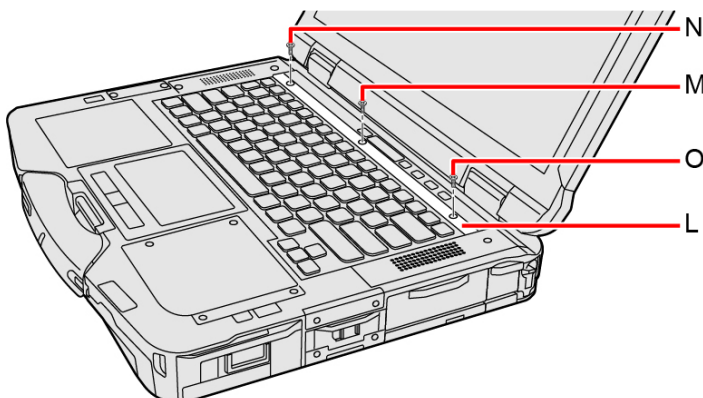
9. Vložte vyčnívající část (J) klávesnice do částí (K) a zasunutím ji připojte.



10. Přiložte desku klávesnice (L) a utáhněte šroub (M), šroub (N) a šroub (O) v tomto pořadí.

Použijte šroubovák PH 1 (PH #1).

Použijte 3 šrouby.



Doporučený utahovací moment

0,45 N•m ± 0,05 N•m (4,5 kgf•cm ± 0,5 kgf•cm)

11. Vložte bateriový blok a připojte síťový adaptér.