

# Kiinnittäminen näppäimistön/irrottaminen näppäimistön

Voit vaihtaa muihin näppäimistöihin.

## TÄRKEÄÄ

- Muista sammuttaa tietokone ennen näppäimistön kiinnittämistä tai irrottamista.

### Näppäimistön kiinnittäminen ja irrottaminen

1. Sammuta tietokone ja irrota AC-adapteri.

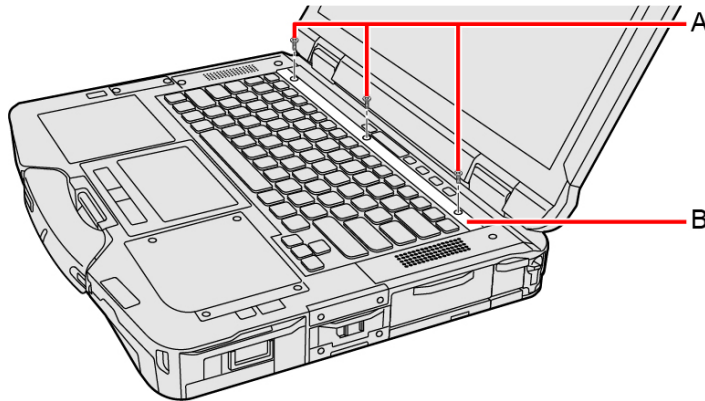
2. Irrota akku. ( → Akun vaihtaminen)

<Käytettäessä toista akkua>

- Irrota toinen akku. ( → Akun vaihtaminen)

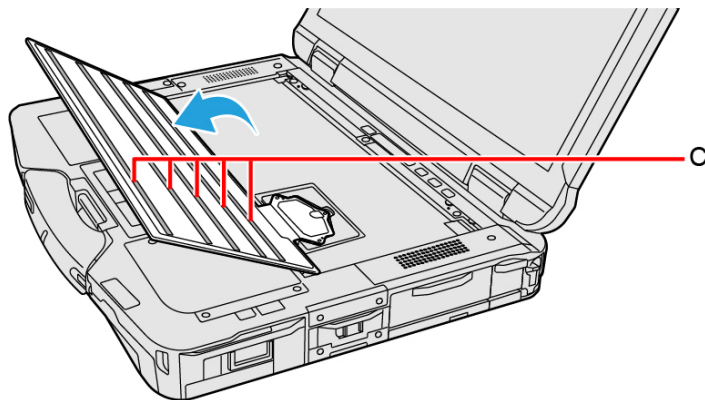
3. Irrota ruuvit (A) ja näppäimistölevy (B).

Käytä PH 1 -ruuvimeisseliä (PH #1).



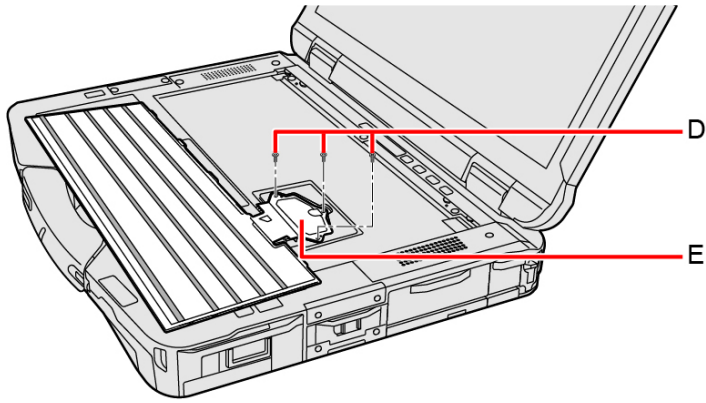
4. Nosta näppäimistöä näytön puolelta.

- Näppäimistön taakse on kiinnitetty tarranauhoja (C).



5. Irrota ruuvit (D) ja poista pinottavatyyppinen liitin (E).

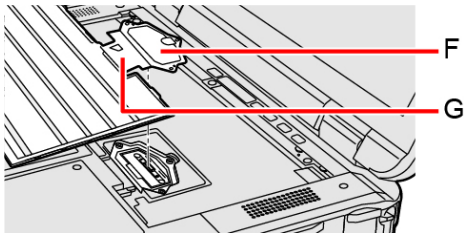
Käytä PH 1 -ruuvimeisseliä (PH #1).



### TÄRKEÄÄ

- Et voi käyttää poistettua näppäimistöä uudelleen.

#### 6. Yhdistä muiden näppäimistöjen pinottavatyyppinen liitin.



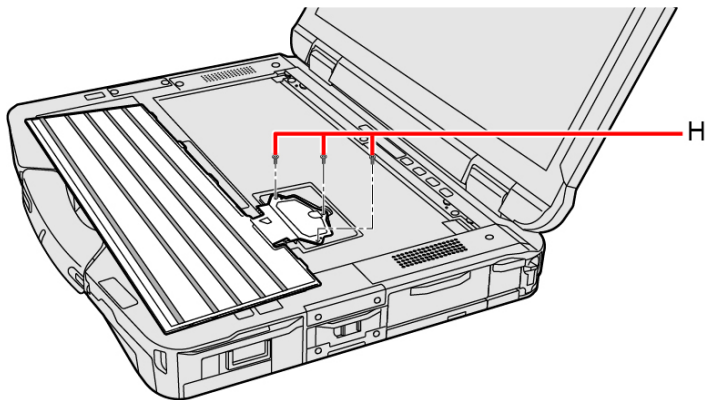
### TÄRKEÄÄ

- Älä vedä litteää kaapelia (G), joka yhdistää näppäimistön ja pinottavatyyppisen liittimen (F) väkisin.

#### 7. Kiristä ruuvit (H) tiukkaan.

Käytä PH 1 -ruuvimeisseliä (PH #1).

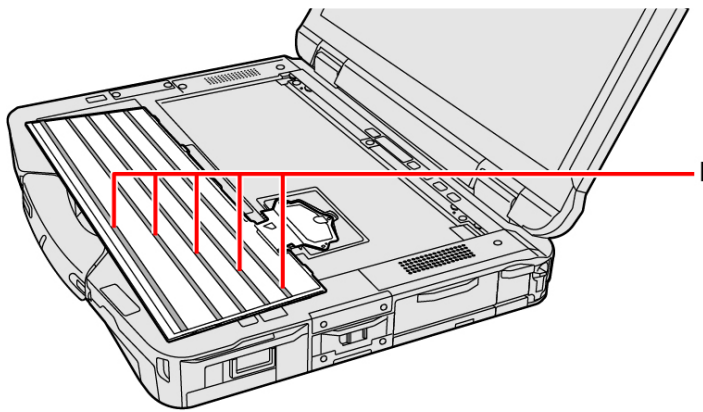
Käytä 3 ruuvia.



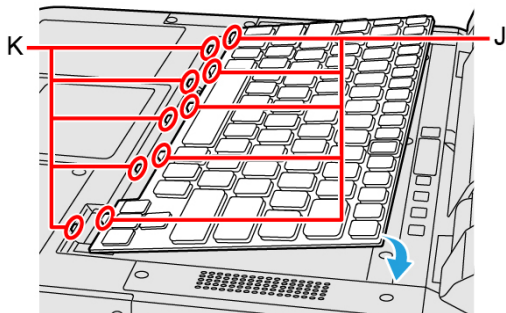
#### Suosittelut kiristysmomentti

0,45 N•m ± 0,05 N•m (4,5 kgf•cm ± 0,5 kgf•cm)

#### 8. Irrota suojapaperi (I).



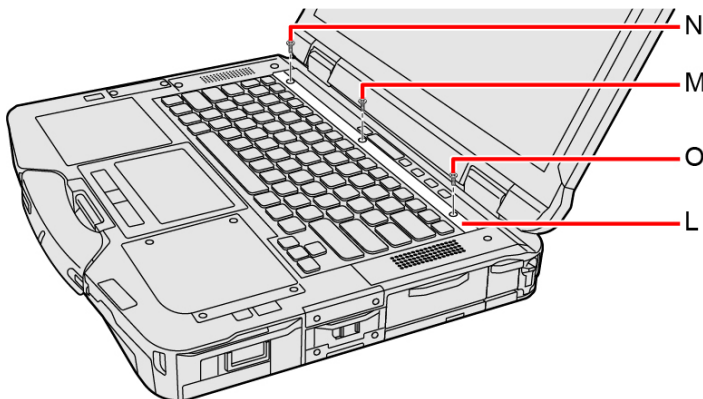
9. Työnnä näppäimistön ulkonevat osat (J) osiin (K) ja kiinnitä laskemalla näppäimistö alas.



10. Kiinnitä näppäimistölevy (L) ja kiristä ruuvi (M), ruuvi (N) ja ruuvi (O) tässä järjestyksessä.

Käytä PH 1 -ruuvimeisseliä (PH #1).

Käytä 3 ruuvia.



#### Suosittelut kiristysmomentti

0,45 N•m ± 0,05 N•m (4,5 kgf•cm ± 0,5 kgf•cm)

11. Aseta akku ja liitä AC-adaptteri.