

Fixation/Retrait du clavier

Vous pouvez passer à d'autres claviers.

IMPORTANT

- Veillez à éteindre l'ordinateur avant de fixer ou de retirer le clavier.

Fixation et retrait du clavier

1. Éteignez l'ordinateur, et débranchez l'adaptateur secteur.

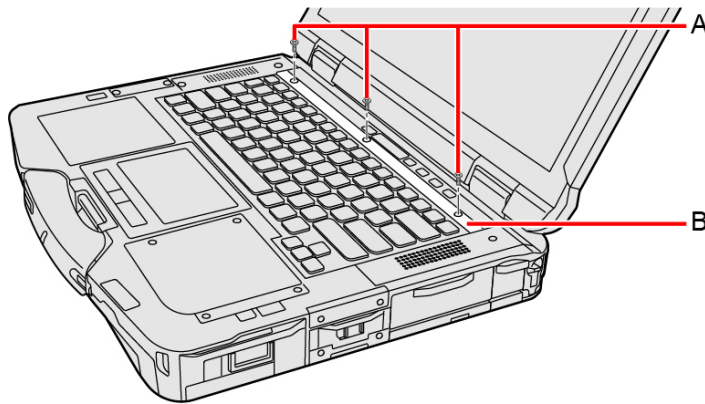
2. Retirez la batterie. (→ [Remplacement de la batterie](#))

<Lors de l'utilisation de la batterie secondaire>

- Retirez la batterie secondaire. (→ [Remplacement de la batterie](#))

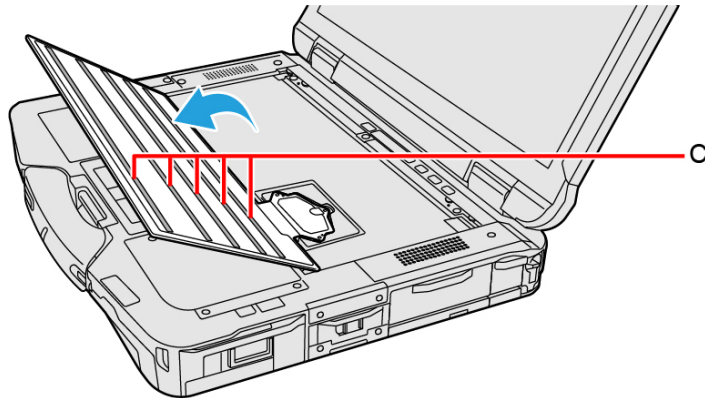
3. Retirez les vis (A) et la plaque du clavier (B).

Utilisez le tournevis PH 1 (PH #1).



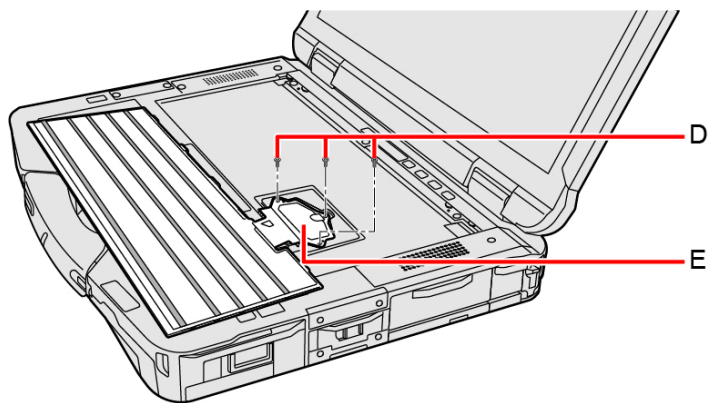
4. Soulevez le clavier à partir du côté de l'écran.

- Des bandes adhésives (C) sont apposées sur l'arrière du clavier.



5. Retirez les vis (D) et débranchez le connecteur d'empilement (E).

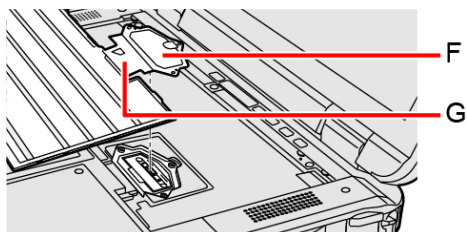
Utilisez le tournevis PH 1 (PH #1).



IMPORTANT

- Vous ne pouvez pas réutiliser le clavier retiré.

6. Raccordez le connecteur d'empilement des autres claviers.



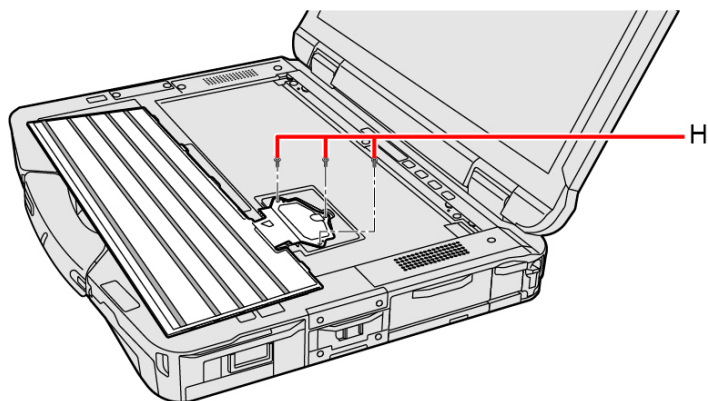
IMPORTANT

- Ne tirez pas sur le câble plat (G) raccordant le clavier et le connecteur d'empilement (F) avec force.

7. Serrez fermement les vis (H).

Utilisez le tournevis PH 1 (PH #1).

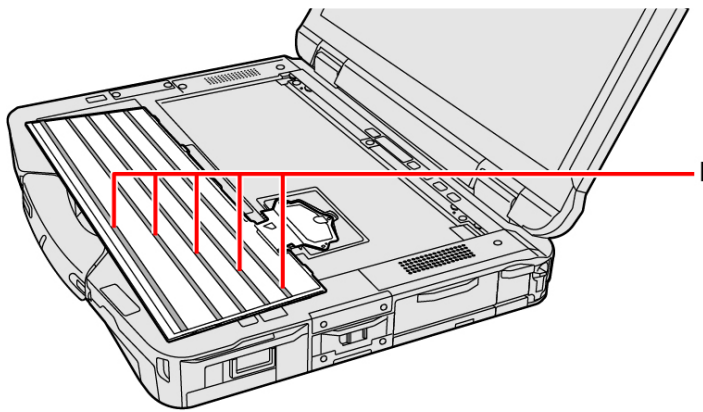
Utilisez 3 vis.



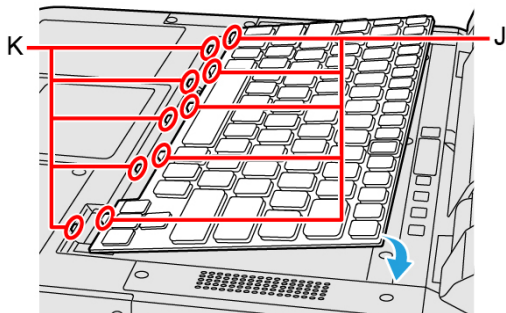
Couple de serrage recommandé

0,45 N•m \pm 0,05 N•m (4,5 kgf•cm \pm 0,5 kgf•cm)

8. Retirez le papier protecteur (I).



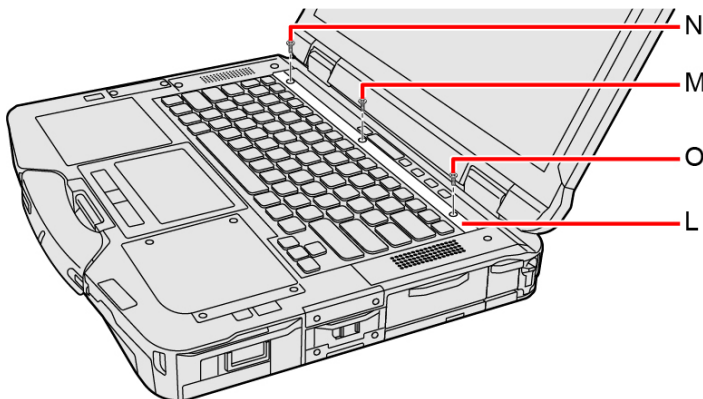
9. Insérez les projections (J) du clavier dans les parties (K), et fixez-le tout en l'abaissant.



10. Fixez le plateau du clavier (L) et serrez les vis (M), (N) et (O) dans cet ordre.

Utilisez le tournevis PH 1 (PH #1).

Utilisez 3 vis.



Couple de serrage recommandé

0,45 N•m ± 0,05 N•m (4,5 kgf•cm ± 0,5 kgf•cm)

11. Insérez la batterie et raccordez l'adaptateur secteur.