

A billentyűzet csatlakoztatása/leválasztása

Más billentyűzetekre is átválthat.

FONTOS

- Győződjön meg arról, hogy a számítógép ki van-e kapcsolva, mielőtt csatlakoztatja vagy leválasztja a billentyűzetet.

A billentyűzet csatlakoztatása és leválasztása

1. Kapcsolja ki a számítógépet, és válassza le az AC tápegységet.

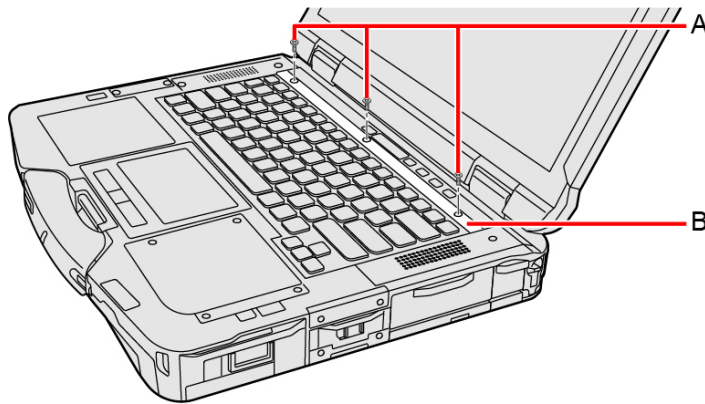
2. Vegye ki az akkumulátort. ( [Akkumulátor cseréje](#))

<A második akkumulátor használatakor>

- Vegye ki a második akkumulátort. ( [Akkumulátor cseréje](#))

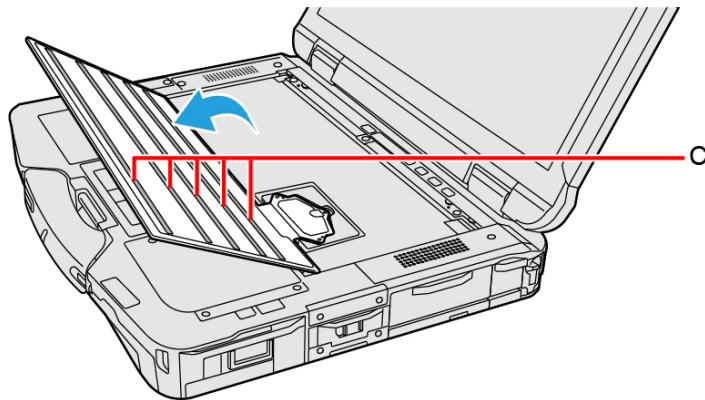
3. Távolítsa el a csavarokat (A) és a billentyűzetlapot (B).

PH 1 (PH #1) csavarhúzó használjon.



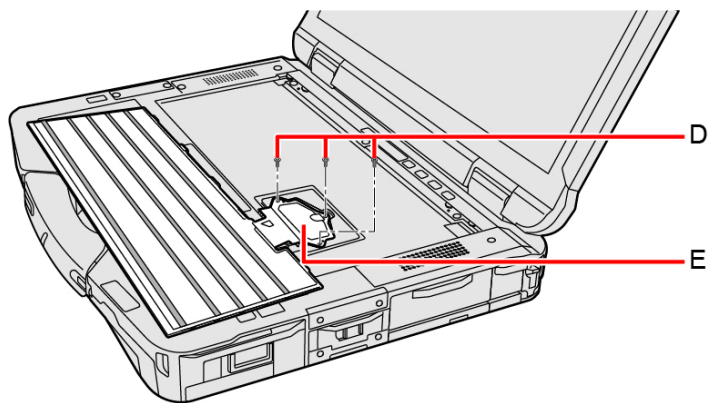
4. Emelje fel a billentyűzetet a képernyő felőli oldalon.

- A billentyűzet hátoldala ragasztószalaggal van rögzítve (C).



5. Távolítsa el a csavarokat (D), majd válassza le a stack-típusú csatlakozót (E).

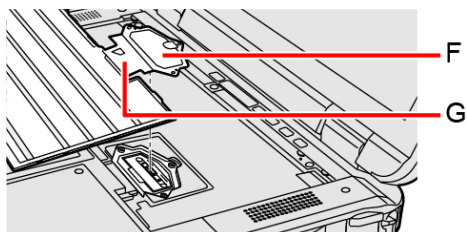
PH 1 (PH #1) csavarhúzó használjon.



FONTOS

- Az eltávolított billentyűzetet nem használhatja újból.

6. Csatlakoztassa a másik billentyűzet stack-típusú csatlakozóját.



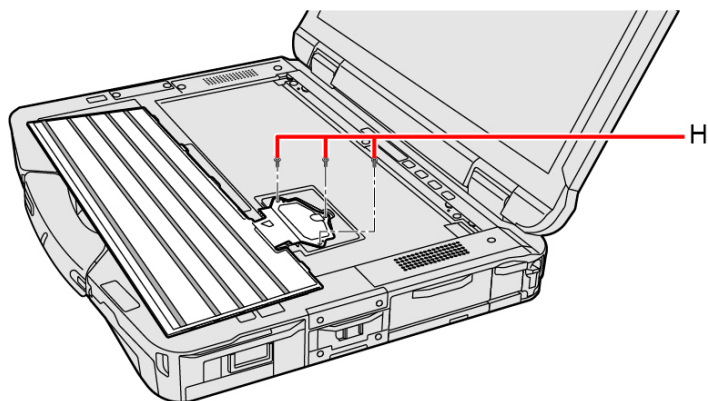
FONTOS

- Ne húzza ki erőszakkal a billentyűzethez csatlakozó lapos kábelt (G) és a stack-típusú csatlakozót (F).

7. Feszítse meg a csavarokat (H).

PH 1 (PH #1) csavarhúzózt használjon.

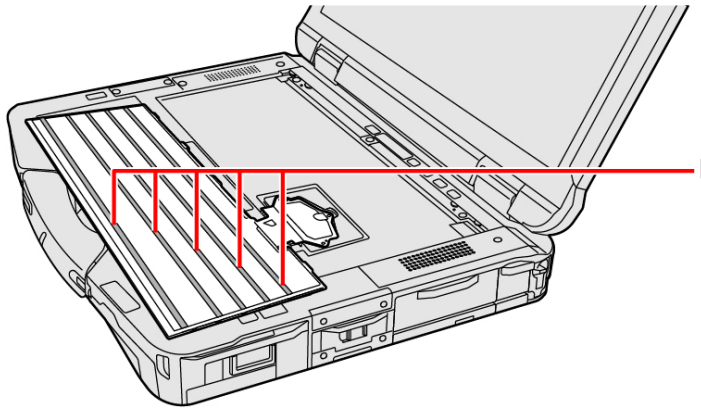
3 csavart használjon.



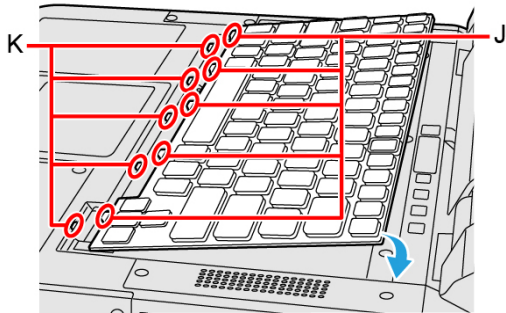
Ajánlott feszítési nyomaték

0,45 N•m ± 0,05 N•m (4,5 kgf•cm ± 0,5 kgf•cm)

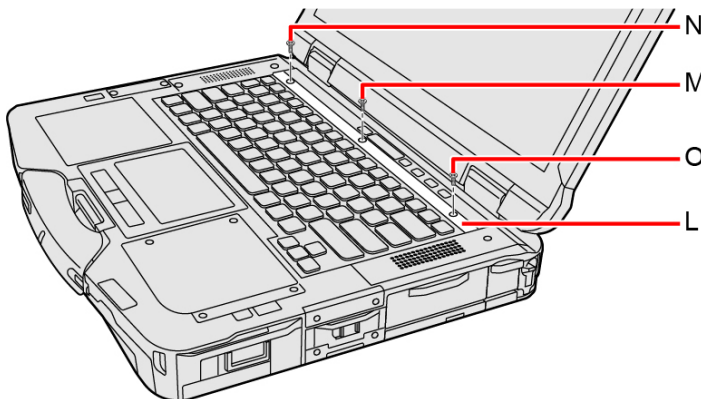
8. Távolítsa el a szigetelő papírt (I).



9. Illesze be a billentyűzet kinyúló részeit (J) a megfelelő részekhez (K), majd annak lenyomásával csatlakoztassa.



10. Szerelje fel a billentyűzetlapot (L), és ebben a sorrendben húzza meg a csavart (M), a csavart (N) és a csavart (O).
PH 1 (PH #1) csavarhúzózt használjon.
3 csavart használjon.



Ajánlott feszítési nyomaték

0,45 N•m ± 0,05 N•m (4,5 kgf•cm ± 0,5 kgf•cm)

11. Helyezze be az akkumulátort és csatlakoztassa az AC tápegységet.