

Fissaggio/scollegamento della tastiera

È possibile modificare ad altre tastiere.

IMPORTANTE

- Spegnere il computer prima di collegamento o scollegamento della tastiera.

Fissaggio e scollegamento della tastiera

1. Spegnere il computer e scollegare l'alimentatore CA.

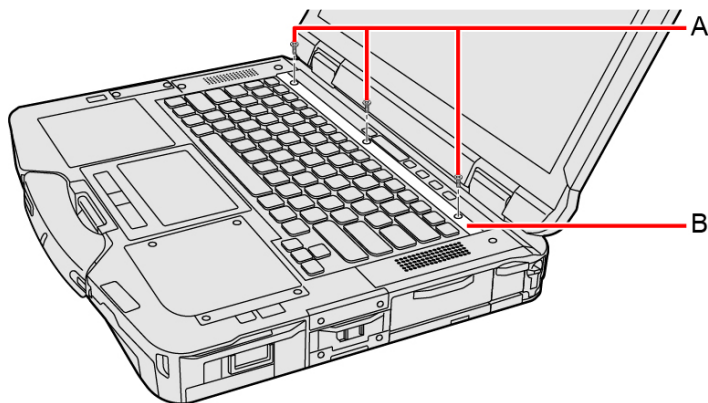
2. Rimuovere la batteria. (➔ [Sostituire la batteria](#))

<Quando si utilizza la seconda batteria>

- Rimuovere la seconda batteria. (➔ [Sostituire la batteria](#))

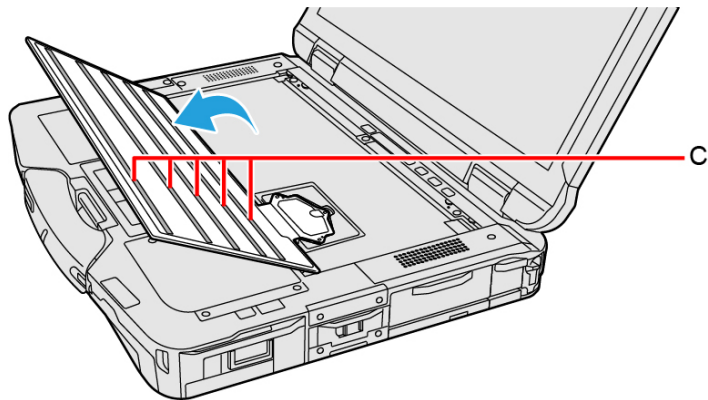
3. Rimuovere le viti (A) e il pannello tastiera (B).

Utilizzare il cacciavite PH 1 (PH #1).



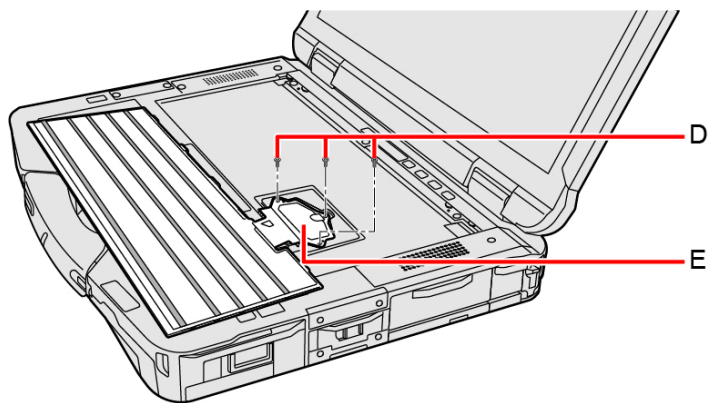
4. Sollevare la tastiera dal lato dello schermo.

- Il lato posteriore della tastiera è fissato tramite strisce di nastro adesivo (C).



5. Rimuovere le viti (D) e scollegare il connettore di tipo a impilamento (E).

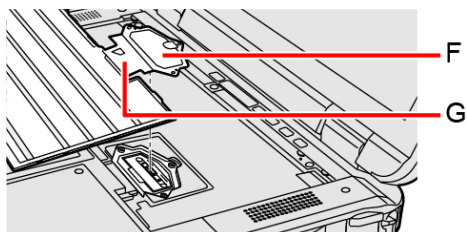
Utilizzare il cacciavite PH 1 (PH #1).



IMPORTANTE

- Non è possibile utilizzare nuovamente la tastiera rimossa.

6. Collegare il connettore di tipo a impilamento ad altre tastiere.



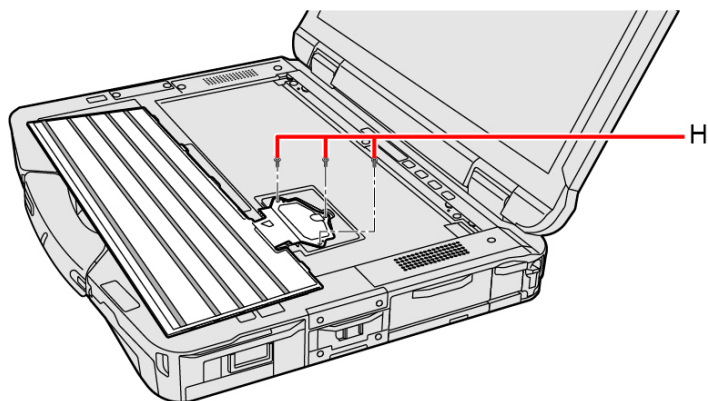
IMPORTANTE

- Non tirare con forza il cavo piatto (G) che collega la tastiera e il connettore di tipo a impilamento (F).

7. Serrare a fondo le viti (H).

Utilizzare il cacciavite PH 1 (PH #1).

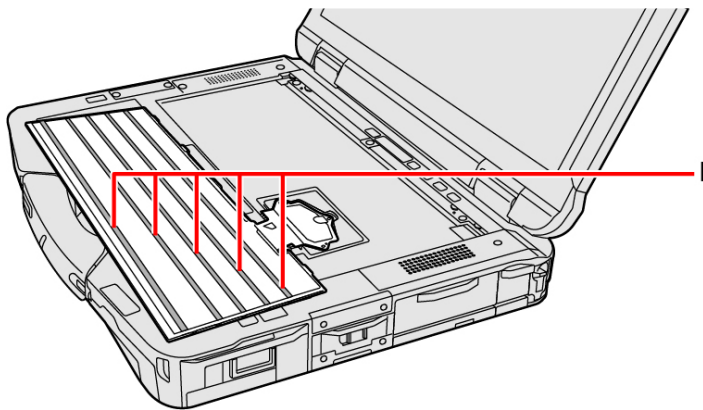
Utilizzare 3 viti.



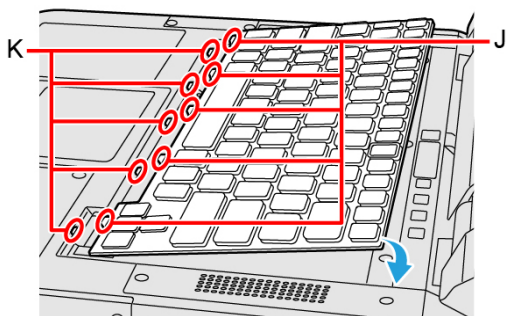
Coppia di serraggio consigliata

0,45 N•m \pm 0,05 N•m (4,5 kgf•cm \pm 0,5 kgf•cm)

8. Rimuovere la carta protettiva (I).



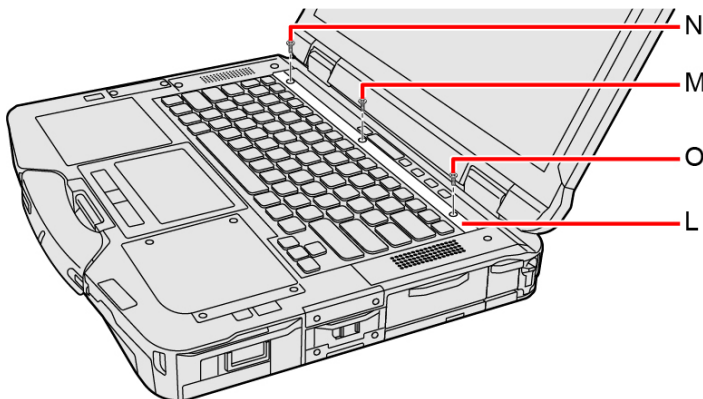
9. Inserire le parti di proiezione (J) della tastiera nelle parti (K) e fissarle abbassandole.



10. Fissare il pannello tastiera (L) e serrare le viti nel seguente ordine: vite (M), vite (N) e infine vite (O).

Utilizzare il cacciavite PH 1 (PH #1).

Utilizzare 3 viti.



Coppia di serraggio consigliata

0,45 N•m ± 0,05 N•m (4,5 kgf•cm ± 0,5 kgf•cm)

11. Inserire la batteria e collegare l'alimentatore CA.