

Podłączanie/odłączanie klawiatury

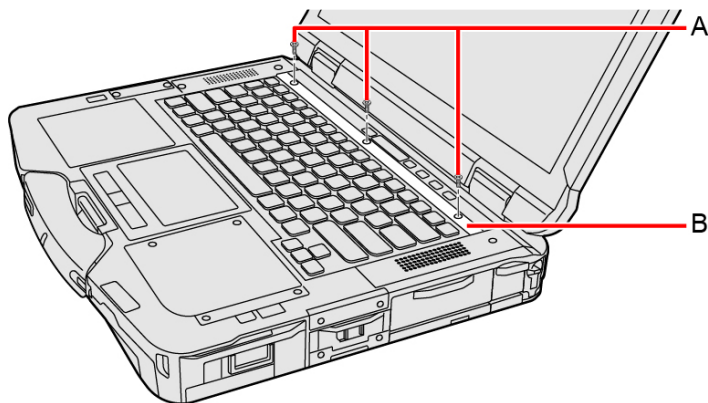
Klawiaturę można zmienić na inną.

WAŻNA UWAGA

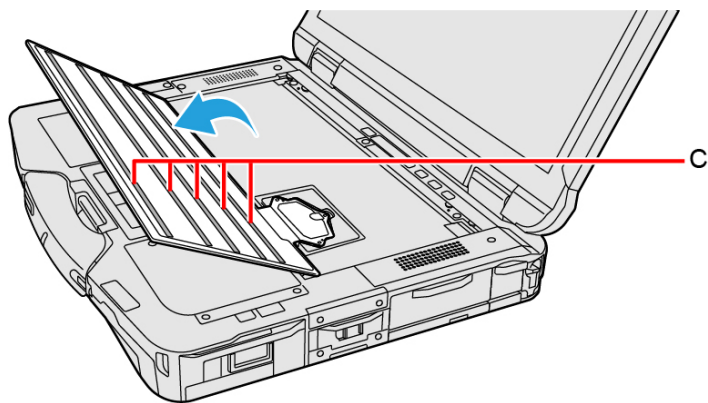
- Przed podłączeniem lub odłączeniem klawiatury należy wyłączyć komputer.

Podłączanie i odłączanie klawiatury

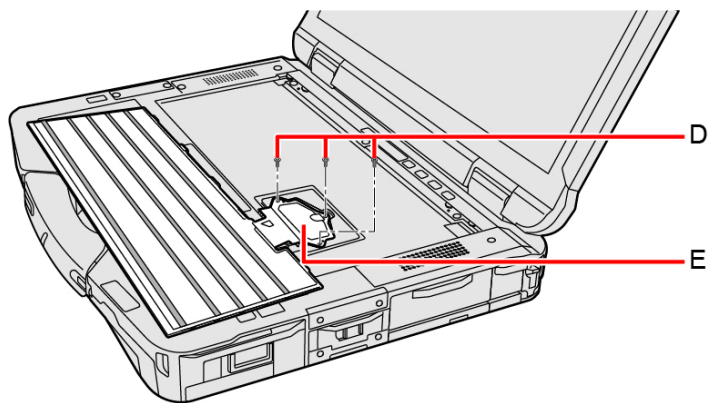
1. Wyłącz komputer i odłącz zasilacz sieciowy.
2. Wyjmij akumulator. (→ [Wymiana akumulatorów](#))
<Podczas korzystania z akumulatora pomocniczego>
 - Wyjmij akumulator pomocniczy. (→ [Wymiana akumulatorów](#))
3. Wykręć śruby (A) i płytkę klawiatury (B).
Użyj śrubokręta PH 1 (PH #1).



4. Unieś klawiaturę od strony ekranu.
 - Spodnia strona klawiatury jest przymocowana za pomocą taśm samoprzylepnych (C).



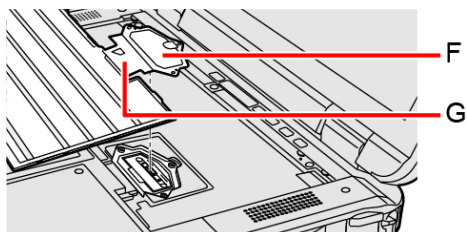
5. Wykręć śruby (D) i odłącz złącze piętrowane (E).
Użyj śrubokręta PH 1 (PH #1).



WAŻNA UWAGA

- Odłączonej klawiatury nie można użyć ponownie.

6. Podłącz złącze piętrowe innych klawiatur.



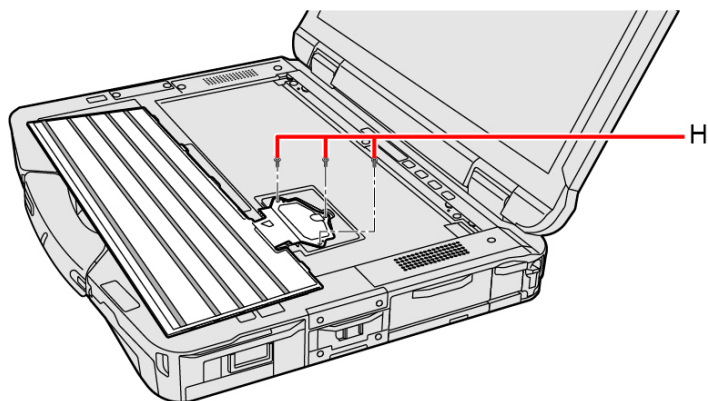
WAŻNA UWAGA

- Nie pociągaj mocno za płaski kabel (G) łączący klawiaturę ze złączem piętrowym (F).

7. Dokręć mocno śruby (H).

Użyj śrubokręta PH 1 (PH #1).

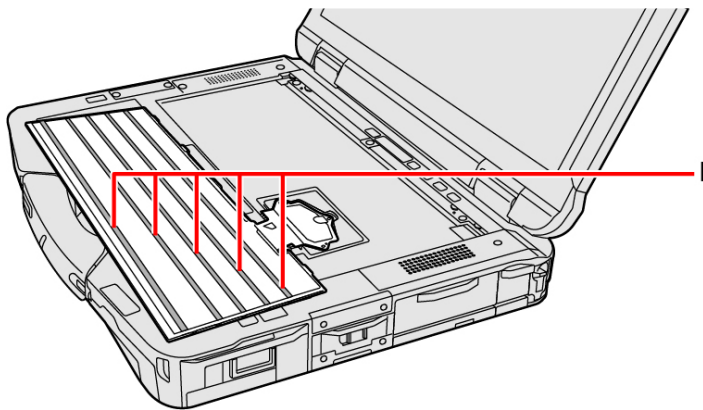
Użyj 3 śrub.



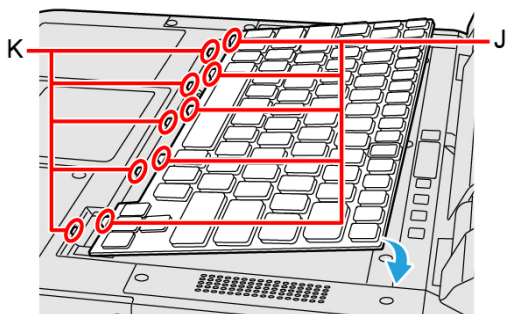
Zalecany moment dokręcenia

0,45 N•m ± 0,05 N•m (4,5 kgf•cm ± 0,5 kgf•cm)

8. Zdejmij papier osłaniający (I).



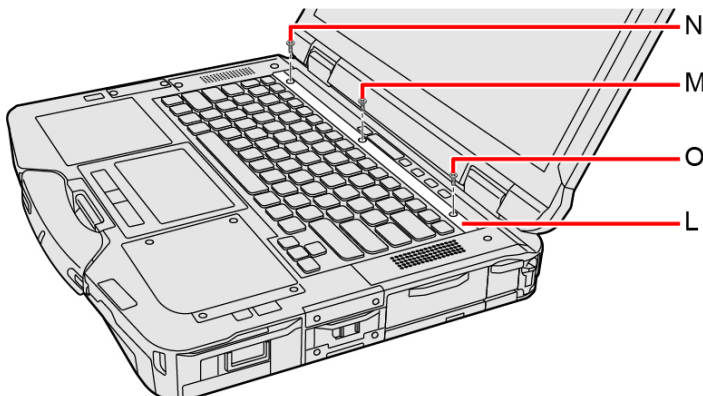
9. Włóż wystające części (J) klawiatury do części (K) i przymocuj klawiaturę, obniżając ją.



10. Załóż płytkę klawiatury (L) i dokręć śrubę (M), śrubę (N) i śrubę (O) w tej kolejności.

Użyj śrubokręta PH 1 (PH #1).

Użyj 3 śrub.



Zalecany moment dokręcenia

0,45 N•m ± 0,05 N•m (4,5 kgf•cm ± 0,5 kgf•cm)

11. Włóż akumulator i podłącz zasilacz sieciowy.