

Pripojenie/odpojenie klávesnica

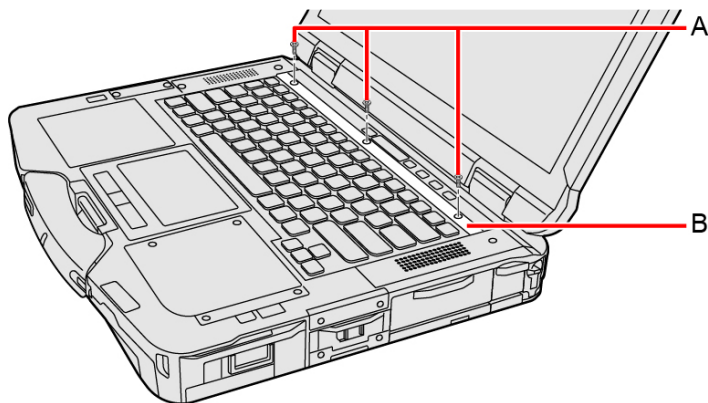
Môžete prepnúť na iné klávesnice.

DÔLEŽITÉ

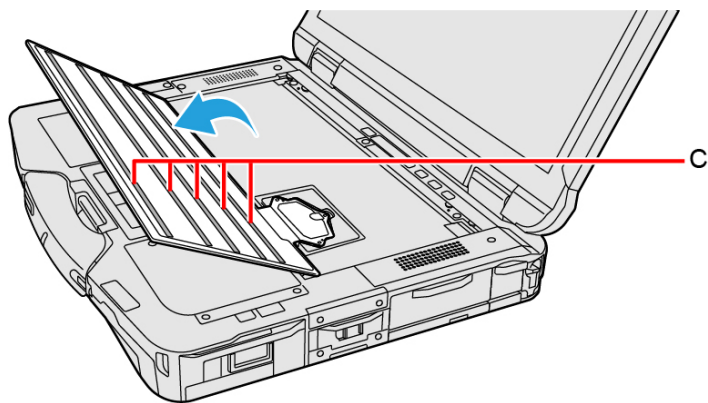
- Pred pripojením alebo odpojením klávesnice vypnite počítač.

Pripojenie a odpojenie klávesnice

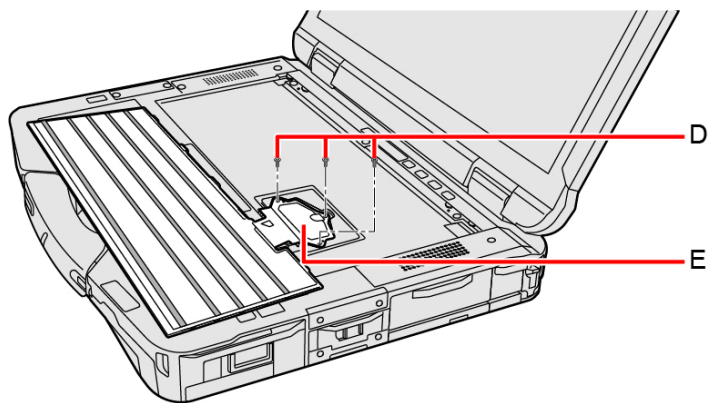
1. Vypnite počítač a odpojte sieťový adaptér.
2. Vyberte batériu. (→ [Výmena batérie](#))
<Pri používaní sekundárnej batérie>
 - Vyberte sekundárnu batériu. (→ [Výmena batérie](#))
3. Odstráňte skrutky (A) a platňa klávesnice (B).
Použite skrutkovač PH 1 (PH #1).



4. Zdvihnite klávesnicu od strany obrazovky.
 - Na zadnej strane klávesnice sú prilepené lepiace pásiky (C).



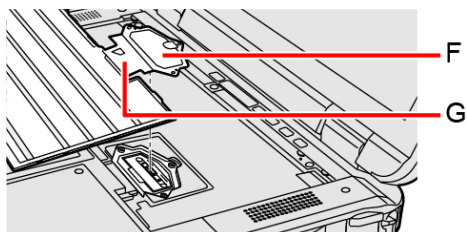
5. Odstráňte skrutky (D) a odpojte konektor zásobníkového typu (E).
Použite skrutkovač PH 1 (PH #1).



DÔLEŽITÉ

- Odstránená klávesnica sa nedá znova použiť.

6. Pripojte konektor zásobníkového typu iných klávesníc.



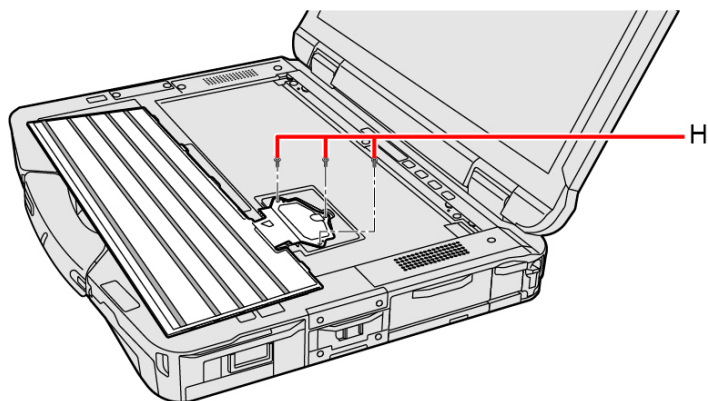
DÔLEŽITÉ

- Nasilu neťahajte plochý kábel (G), ktorým je pripojená klávesnica a konektor zásobníkového typu (F).

7. Dôkladne utiahnite skrutky (H).

Použite skrutkovač PH 1 (PH #1).

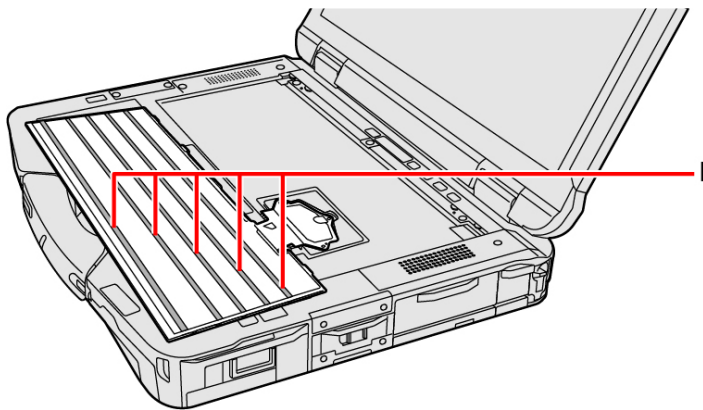
Použite 3 skrutky.



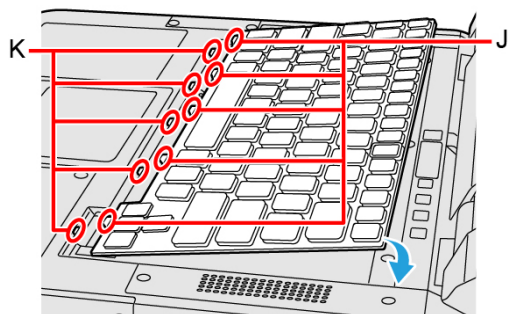
Odporúčaný utáhovací moment

0,45 N•m ± 0,05 N•m (4,5 kgf•cm ± 0,5 kgf•cm)

8. Odstráňte ochrannú fóliu (I).



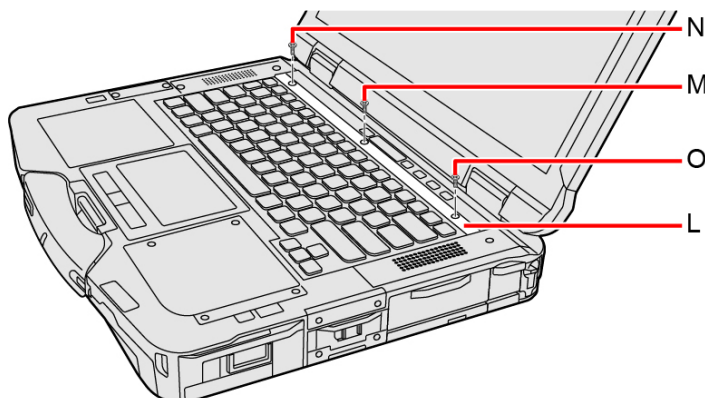
9. Vložte vyčnívající části (J) klávesnice do částí (K) a namontujte ju zatlačením.



10. Pripojte platňu klávesnice (L) a utiahnite skrutku (M), skrutku (N) a skrutku (O) v tomto poradí.

Použite skrutkovač PH 1 (PH #1).

Použite 3 skrutky.



Odporúčaný uťahovací moment

0,45 N•m ± 0,05 N•m (4,5 kgf•cm ± 0,5 kgf•cm)

11. Vložte batériu a pripojte sieťový adaptér.