

Oblast rozšíření levá

Můžete vybrat z následujících možností.


FZ-VBR401	FZ-VDM401	FZ-VDM402	FZ-VBD401	FZ-V2S400	FZ-V2S401	FZ-VSC402
Čtečka čárových kódů	Balíček jednotek DVD MULTI	Balíček jednotek DVD-ROM	Balíček jednotek Blu-ray	Balíček SSD (512 GB)	Balíček SSD (1 TB)	Čtečka karet Smart Card

Vložení volitelného příslušenství do oblasti rozšíření zleva

1. Vypněte počítače a odpojte síťový adaptér.

DŮLEŽITÉ

- Doporučujeme vypnout počítač následujícím postupem.

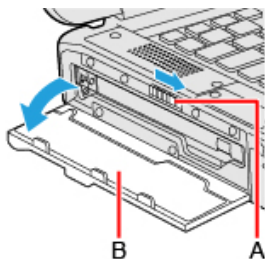
1. Klikněte na  (Start) - [Settings] - [System] - [Recovery].
2. Klikněte na [Restart now] v "Advanced startup".
3. Klikněte na [Restart now] na obrazovce "We'll restart your device so save your work".
4. Klikněte na [Turn off your PC].

2. Vyměňte bateriový blok. ( [Výměna bateriového bloku](#))

<Při použití druhého bateriového bloku>

- Vyměňte druhé bateriový blok. ( [Výměna bateriového bloku](#))

3. Při posouvání západky (A) ve směru šipky otevřete kryt (B).

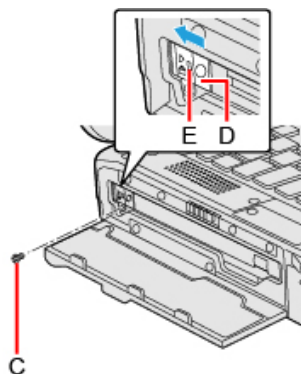


4. Vložte volitelného příslušenství do oblasti rozšíření zleva.

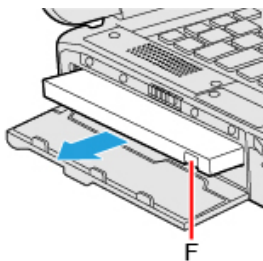
- Pokud volitelné příslušenství nebylo vloženo, přejděte ke kroku 3.

1. Odstraňte šroub (C) a posuňte západku (D), dokud se na indikátoru (E) neobjeví oranžově zbarvená značka.

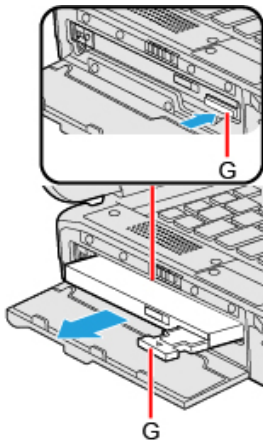
Použijte šroubovák PH 1 (PH #1).



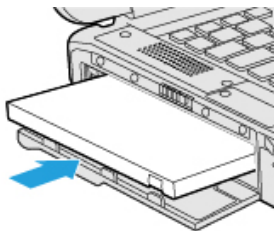
2. Vytáhněte jazýček (F), abyste vytáhli volitelné příslušenství.



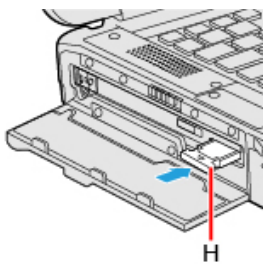
<Pouze pro model s balíčkem jednotek DVD MULTI, balíčkem jednotek DVD-ROM nebo balíčkem jednotek Blu-ray>
Stiskněte uvolňovací rukojeť (G) a vytáhněte uvolňovací rukojeť (G), abyste vytáhli volitelné příslušenství.



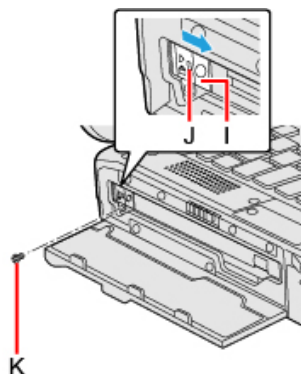
3. Vložte volitelný prvek tak, aby byl správně připojen ke konektoru.



4. <Při používání balíčku jednotek DVD MULTI, balíčku jednotek DVD-ROM nebo balíčku jednotek Blu-ray>
Stiskněte uvolňovací rukojeť (H) zpět na místo.



5. Posuňte západku (I), dokud na indikátoru (J) nezmizí oranžově zbarvená značka, a pevně utáhněte šroub (K).
Použijte šroubovák PH 1 (PH #1).
Použijte 1 šroubek.



Doporučený utahovací moment

0,45 N•m ± 0,05 N•m (4,5 kgf•cm ± 0,5 kgf•cm)

5. **Zavřete kryt, dokud neuslyšíte cvaknutí.**
6. **Vložte bateriový blok.**