

Zona de expansión izquierda

Puede seleccionar entre las siguientes opciones.


FZ-VBR401	FZ-VDM401	FZ-VDM402	FZ-VBD401	FZ-V2S400	FZ-V2S401	FZ-VSC402
Lector de código de barras	Pack de unidad de DVD MULTI	Pack de unidad de DVD-ROM	Pack de unidad de disco Blu-ray	Pack SSD (512 GB)	Pack SSD (1 TB)	Lector de tarjetas inteligentes

Inserción de una opción en la zona de expansión izquierda

1. Apague el ordenador y desconecte el adaptador de CA.


IMPORTANTE

- Recomendamos apague completamente el ordenador.

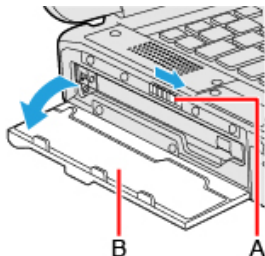
1. Haga clic en  (Start) - [Settings] - [System] - [Recovery].
2. Haga clic en [Restart now] en "Advanced startup".
3. Haga clic en [Restart now] en la pantalla "We'll restart your device so save your work".
4. Haga clic en [Turn off your PC].

2. Extraiga la batería. ( [Sustitución de la batería](#))

<Cuando se utiliza la batería secundaria>

- Extraiga la batería secundaria. ( [Sustitución de la batería](#))

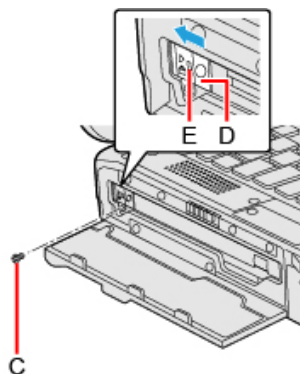
3. Mientras desliza el pestillo (A) en la dirección de la flecha, abra la tapa (B).



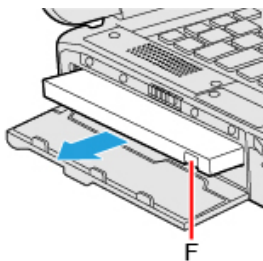
4. Inserte una opción en la zona de expansión izquierda.

- Si no se ha insertado una opción, vaya al paso 3.

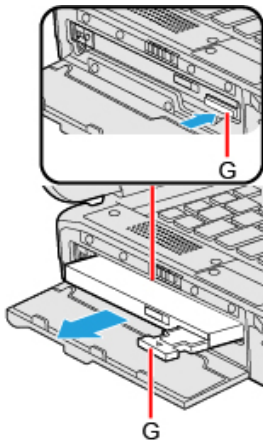
1. Retire el tornillo (C) y deslice el pestillo (D) hasta que aparezca la señal de color naranja en el indicador (E).
Utilice el destornillador PH 1 (PH #1).



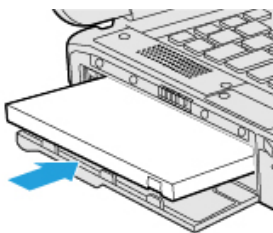
2. Tire de la lengüeta (F) para retirar una opción.



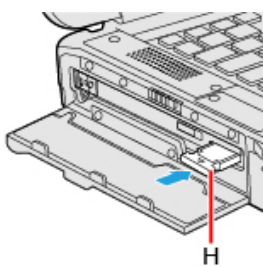
<Solo para modelos con pack de unidad de DVD MULTI, pack de unidad de DVD-ROM o pack de unidad de disco Blu-ray>
Pulse el asa de desbloqueo (G) y tire del asa de desbloqueo (G) para retirar una opción.



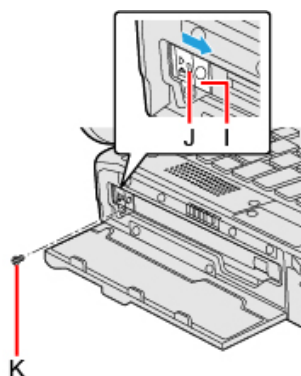
3. Inserte una opción hasta que se acople correctamente al conector.



4. <Cuando se utiliza pack de unidad de DVD MULTI, pack de unidad de DVD-ROM o pack de unidad de disco Blu-ray>
Pulse el asa de desbloqueo (H) de nuevo en su posición.



5. Deslice el pestillo (I) hasta que desaparezca la señal de color naranja en el indicador (J) y apriete el tornillo (K) con firmeza.
Utilice el destornillador PH 1 (PH #1).
Utilice 1 tornillo.



Par de apriete recomendado

0,45 N•m \pm 0,05 N•m (4,5 kgf•cm \pm 0,5 kgf•cm)

5. **Cierre la tapa hasta que se acople.**
6. **Introducir las baterías.**