

Area espansione sinistra

È possibile selezionare tra le seguenti opzioni.


FZ-VBR401	FZ-VDM401	FZ-VDM402	FZ-VBD401	FZ-V2S400	FZ-V2S401	FZ-VSC402
Lettore codice a barre	Confezione unità DVD MULTI	Confezione unità DVD-ROM	Confezione unità Blu-ray Disc	Confezione SSD (512 GB)	Confezione SSD (1 TB)	Lettore Smart Card

Inserimento di un'opzione nell'area espansione sinistra

1. Spegnerne il computer e scollegare l'alimentatore CA.

IMPORTANTE

- Si raccomanda di spegnere completamente il computer come segue.

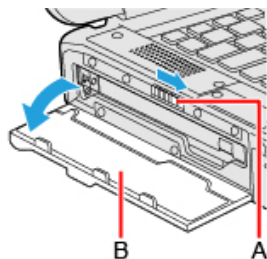
1. Fare clic su  (Start) - [Settings] - [System] - [Recovery].
2. Fare clic su [Restart now] in "Advanced startup".
3. Fare clic su [Restart now] nella schermata "We'll restart your device so save your work".
4. Fare clic su [Turn off your PC].

2. Rimuovere la batteria. ( [Sostituire la batteria](#))

<Quando si utilizza la seconda batteria>

- Rimuovere la seconda batteria. ( [Sostituire la batteria](#))

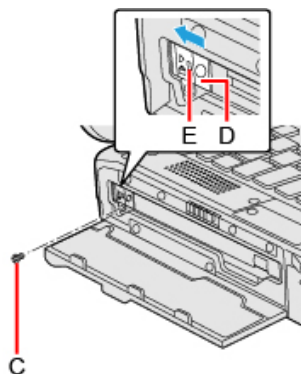
3. Mentre si fa scorrere il fermo (A) come indicato dalla freccia, aprire il coperchio (B).



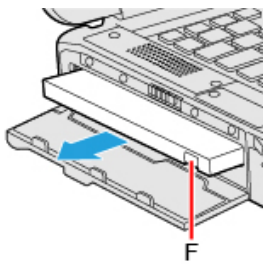
4. Inserire di un'opzione nell'area espansione sinistra.

- Se un'opzione non è stata inserita, passare al punto 3.

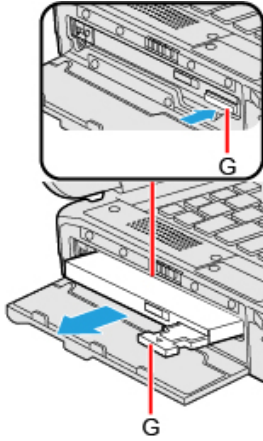
1. Rimuovere la vite (C) e far scorrere il fermo (D) finché il simbolo di colore arancione non appare nell'indicatore (E).
Utilizzare il cacciavite PH 1 (PH #1).



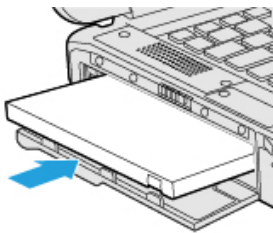
2. Tirare la linguetta (F) per estrarre un'opzione.



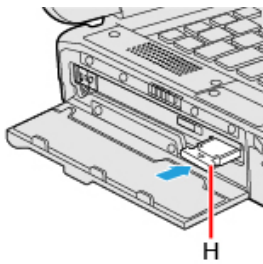
<Solo per modelli con confezione unità DVD MULTI, confezione unità DVD-ROM o confezione unità Blu-ray Disc>
Premere la maniglia di rilascio (G) e tirare la maniglia di rilascio (G) per estrarre un'opzione.



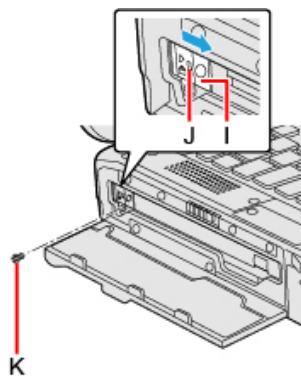
3. Inserire un'opzione fino a che non si inserisce correttamente nel connettore.



4. <Quando si utilizza il confezione unità DVD MULTI, confezione unità DVD-ROM o confezione unità Blu-ray Disc>
Premere la maniglia di rilascio (H) di nuovo in posizione.



5. Far scorrere il fermo (I) finché il simbolo di colore arancione non scompare nell'indicatore (J) e serrare a fondo la vite (K).
Utilizzare il cacciavite PH 1 (PH #1).
Utilizzare 1 vite.



Coppia di serraggio consigliata

0,45 N•m \pm 0,05 N•m (4,5 kgf•cm \pm 0,5 kgf•cm)

5. **Chiudere il coperchio finché non si avverte uno scatto.**
6. **Inserire la batteria.**