

拡張エリア（左）

以下のオプション機器から選択できます。


FZ-VDM401	FZ-VBD401	FZ-V2S400	FZ-V2S401	FZ-VSC402
DVD Multiドライブパック	Blu-rayドライブパック	SSDパック（512 GB）	SSDパック（1 TB）	スマートカードリーダー


拡張エリア（左）にオプション機器を取り付ける

1. 本機の電源を切って、ACアダプターを取り外す。

重要

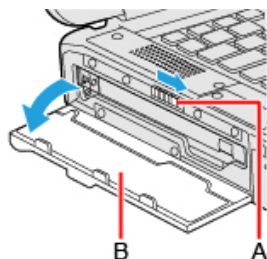
- 次の手順で、本機の電源を完全に切ることをお勧めします。

1. （スタート） - [設定] - [システム] - [回復]をクリックする。
2. 「PCの起動をカスタマイズする」の[今すぐ再起動]をクリックする。
3. 「デバイスを再起動するため作業内容を保存します」画面で[今すぐ再起動]をクリックする。
4. [PCの電源を切る]をクリックする。

2. バッテリーパックを取り外す。（ [バッテリーパックを交換する](#)）
<セカンドバッテリーパックを使う場合>

- セカンドバッテリーパックを取り外す。（ [バッテリーパックを交換する](#)）

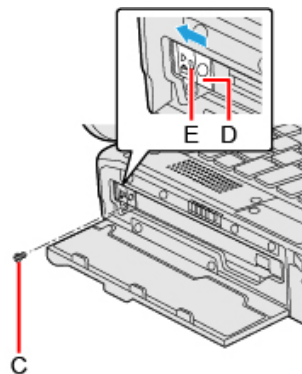
3. ラッチ（A）を矢印の向きにスライドしながら、カバー（B）を開く。



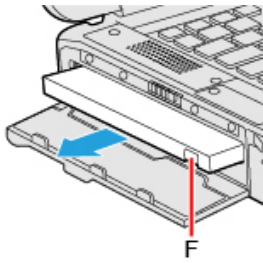
4. 拡張エリア（左）にオプション機器を取り付ける。

- オプション機器が挿入されていない場合は、手順3に進みます。

1. ネジ（C）を外し、インジケーター（E）のオレンジ色の印が表示されるまで、ラッチ（D）をスライドする。
PH 1（PH #1）ドライバーを使用します。

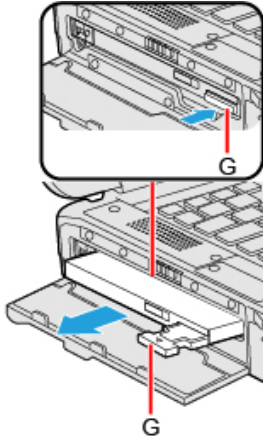


2. タブ（F）を引いてオプション機器を引き出す。

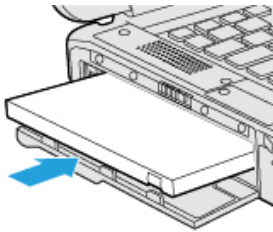


<DVD MultiドライブパックまたはBlu-rayドライブパック内蔵モデルのみ>

リリースハンドル (G) を押し、リリースハンドル (G) を引いてオプション機器を引き出す。

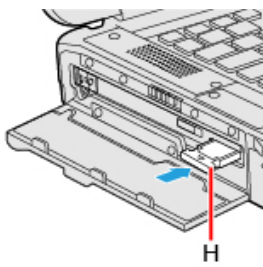


3. オプション機器をコネクタにしっかりとはまるまで挿入する。



4. <DVD MultiドライブパックまたはBlu-rayドライブパックを使う場合>

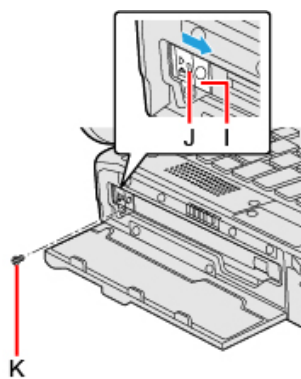
リリースハンドル (H) を押し込む。



5. インジケータ (J) のオレンジ色の印が消えるまで、ラッチ (I) をスライドし、ネジ (K) をしっかりと締め付ける。

PH 1 (PH#1) ドライバーを使用します。

1本のネジを使用します。



推奨する締め付けトルク

0.45 N•m \pm 0.05 N•m (4.5 kgf•cm \pm 0.5 kgf•cm)

5. カチッと音がするまでカバーを閉じる。
6. バッテリーパックを取り付ける。