

Ľavá oblasť rozšírenia

Môžete si vybrať z nasledujúcich voliteľných položiek.


FZ-VBR401	FZ-VDM401	FZ-VDM402	FZ-VBD401	FZ-V2S400	FZ-V2S401	FZ-VSC402
Čítačka čiarových kódov	Súprava mechaniky DVD MULTI	Súprava mechaniky DVD-ROM	Súprava jednotky Blu-ray	Súprava SSD (512 GB)	Súprava SSD (1 TB)	Čítačka na kartu Smart Card

Vloženie voliteľnej položky do ľavej rozširujúcej oblasti

1. Vypnite počítač a odpojte sieťový adaptér.


DÔLEŽITÉ

- Odporúčame úplne vypnúť počítač nasledujúcim spôsobom.

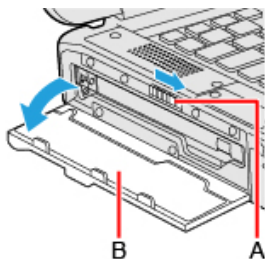
1. Kliknite na  (Start) - [Settings] - [System] - [Recovery].
2. Kliknite na [Restart now] v "Advanced startup".
3. Kliknite na [Restart now] na obrazovke "We'll restart your device so save your work".
4. Kliknite na [Turn off your PC].

2. Vyberte akumulátor. ( [Výmena akumulátora](#))

<Pri používaní sekundárnej batérie>

- Vyberte sekundárnu batériu. ( [Výmena akumulátora](#))

3. Pri posunutí západky (A) v smere šípky otvorte kryt (B).

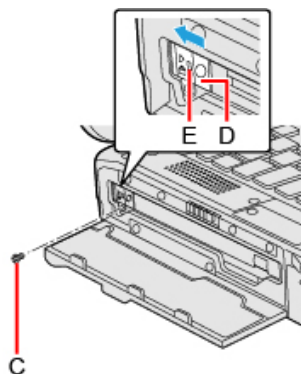


4. Vložte voliteľnú položku do ľavej rozširujúcej oblasti.

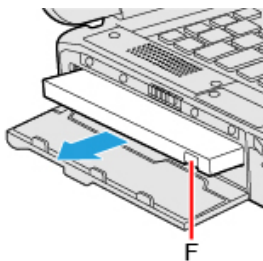
- Ak voliteľná položka nebola vložená, prejdite na krok 3.

1. Odstráňte skrutku (C) a posuňte západku (D), až kým sa v indikátore (E) nezobrazí oranžový znak.

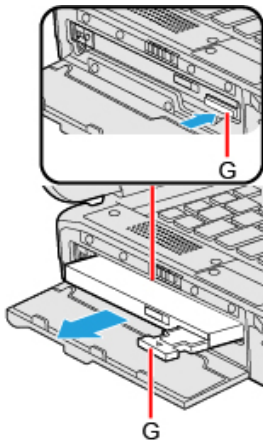
Použite skrutkovač PH 1 (PH #1).



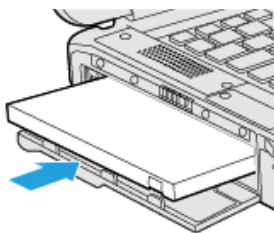
2. Potiahnutím za výstupok (F) vytiahnite voliteľnú položku.



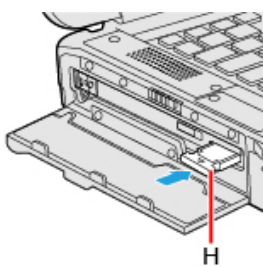
<Iba pre model so súpravou mechaniky DVD MULTI, súpravou mechaniky DVD-ROM alebo súpravou jednotky Blu-ray>
 Stlačte uvoľňovaciu rukoväť (G) a potiahnutím uvoľňovacej rukoväte (G) vytiahnite voliteľnú položku.



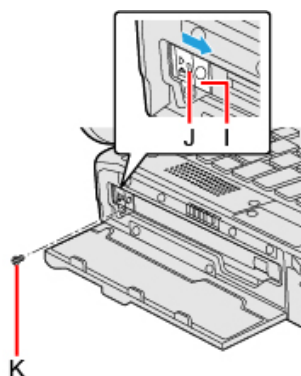
3. Zasuňte voliteľnú položku, kým pevne nezapadne do konektora.



4. <Ak sa používa súprava mechaniky DVD MULTI, súprava mechaniky DVD-ROM alebo súprava jednotky Blu-ray>
 Stlačte uvoľňovaciu rukoväť (H) späť na svoje miesto.



5. Posuňte západku (I), až kým oranžový znak na indikátore (J) nezmizne, a pevne zatahnite skrutku (K).
 Použite skrutkovač PH 1 (PH #1).
 Použite 1 skrutku.



Odporúčaný uťahovací moment

0,45 N•m ± 0,05 N•m (4,5 kgf•cm ± 0,5 kgf•cm)

5. **Zatvorte kryt, až kým neklikne.**
6. **Vložte akumulátor.**