

Vänster expansionsområde

Du kan välja mellan följande tillbehör.


FZ-VBR401	FZ-VDM401	FZ-VDM402	FZ-VBD401	FZ-V2S400	FZ-V2S401	FZ-VSC402
Streckkodsläsare	DVD MULTI-drivrutinspaket	DVD-ROM-drivrutinspaket	Blu-ray Disc-enhetspaket	SSD-pack (512 GB)	SSD-pack (1 TB)	Smartkorts-läsare

Sätta alternativ i det vänster expansionsområdet

1. Stäng av datorn och koppla ur nätadaptern.


VIKTIGT

- Vi rekommenderar att du stänger av datorn helt enligt följande.

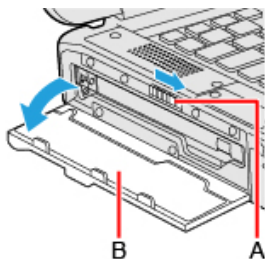
1. Klicka på  (Start) - [Settings] - [System] - [Recovery].
2. Klicka på [Restart now] i "Advanced startup".
3. Klicka på [Restart now] på "We'll restart your device so save your work"-skärmen.
4. Klicka på [Turn off your PC].

2. Ta bort batteripaketet. ( [Byta batteripaketet](#))

<När en sekundärt batteripaket används>

- Ta bort sekundärt batteripaket. ( [Byta batteripaketet](#))

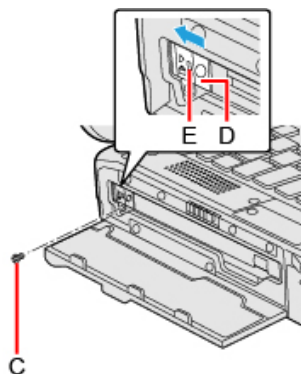
3. Samtidigt som spärren (A) skjuts till pilens riktning, öppnar du locket (B).



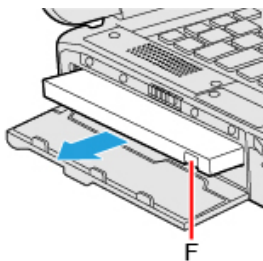
4. Sätt alternativ i det vänster expansionsområdet.

- Om ett alternativ inte har satts in går du till steg 3.

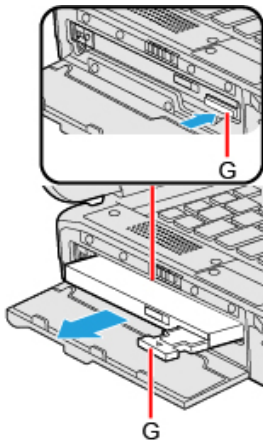
1. Ta bort skruven (C) och skjut spärren (D) tills dess att det orangefärgade tecknet visas på indikatorn (E).
Använd PH 1 (PH #1) skruvmejsel.



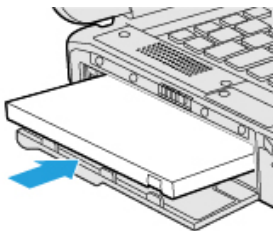
2. Dra i fliken (F) för att dra ut ett alternativ.



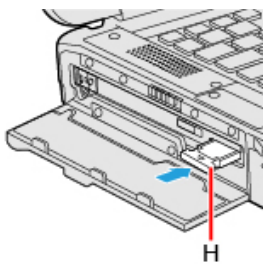
<Endast för modeller med DVD MULTI-drivrutinspaket, DVD-ROM-drivrutinspaket eller Blu-ray Disc-enhetspaket>
Tryck på frigöringshandtaget (G) och dra i frigöringshandtaget (G) för att dra ut ett tillval.



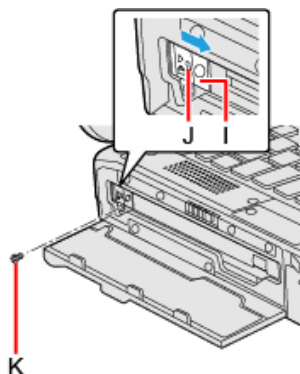
3. Sätt in ett alternativ tills att det sitter stadigt i kontakten.



4. <När en DVD MULTI-drivrutinspaket, DVD-ROM-drivrutinspaket eller Blu-ray Disc-enhetspaket används>
Tryck tillbaka frigöringshandtaget (H) på plats.



5. Skjut spärren (I) till dess att det orangefärgade tecknet försvinner i indikatorn (J) och dra åt skruven (K) ordentligt.
Använd PH 1 (PH #1) skruvmejsel.
Använd 1 skruv.



Rekommenderat åtdragningsmoment

0,45 N•m ± 0,05 N•m (4,5 kgf•cm ± 0,5 kgf•cm)

5. **Stänga locket tills det klickar.**
6. **Sätt i batteripaketet.**