

Oblast rozšíření levá

Můžete vybrat z následujících možností.


FZ-VBR401 / FZ-VBR402	FZ-VDM401	FZ-VDM402	FZ-VBD401	FZ-V2S40	FZ-V2F40	FZ-VSC402
Čtečka čárových kódů <Pouze pro Severní Ameriku> (→ Čtečka čárových kódů)	Balíček jednotek DVD MULTI (→ Jednotka optických disků)	Balíček jednotek DVD-ROM (→ Jednotka optických disků)	Balíček jednotek Blu-ray (→ Jednotka optických disků)	Balíček SSD (→ Balíček SSD)	Balíček SSD <Pouze pro Severní Ameriku> (→ Balíček SSD)	Čtečka karet Smart Card (→ Karta Smart)

Vložení volitelného příslušenství do oblasti rozšíření zleva

1. Vypněte počítače a odpojte síťový adaptér.

DŮLEŽITÉ

- Doporučujeme vypnout počítač následujícím postupem.

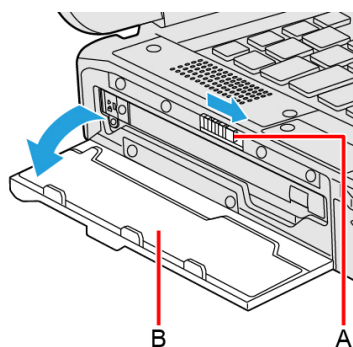
1. Klikněte na  (Start) - [Settings] - [System] - [Recovery].
2. Klikněte na [Restart now] v "Advanced startup".
3. Klikněte na [Restart now] na obrazovce "We'll restart your device so save your work".
4. Klikněte na [Turn off your PC].

2. Vyměňte bateriový blok. (→ Výměna bateriového bloku)

<Při použití druhého bateriového bloku>

- Vyměňte druhé bateriový blok. (→ Výměna bateriového bloku)

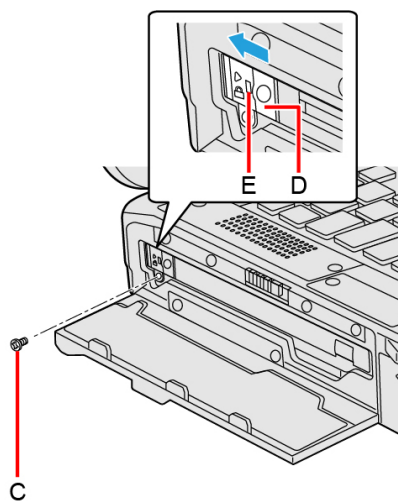
3. Při posouvání západky (A) ve směru šipky otevřete kryt (B).



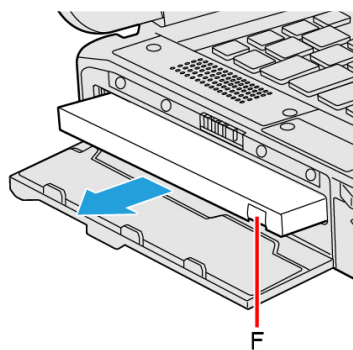
4. Vložte volitelného příslušenství do oblasti rozšíření zleva.

- Pokud volitelné příslušenství nebylo vloženo, přejděte ke kroku 3.

1. Odstraňte šroub (C) a posuňte západku (D), dokud se na indikátoru (E) neobjeví oranžově zbarvená značka. Použijte šroubovák PH 1 (PH #1).

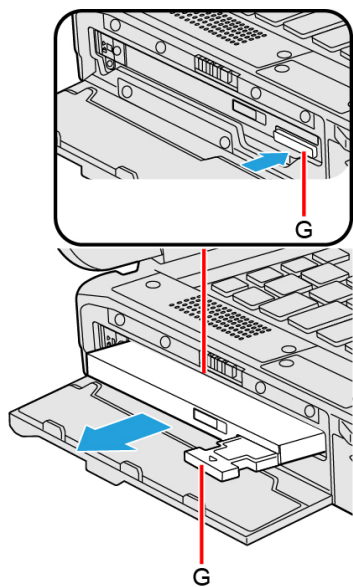


2. Vytáhněte jazýček (F), abyste vytáhli volitelné příslušenství.

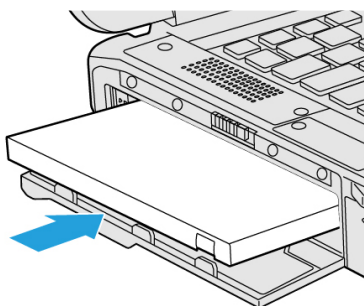


<Pouze pro model s jednotkou optických disků>

Stiskněte uvolňovací rukojeť (G) a vytáhněte uvolňovací rukojeť (G), abyste vytáhli volitelné příslušenství.

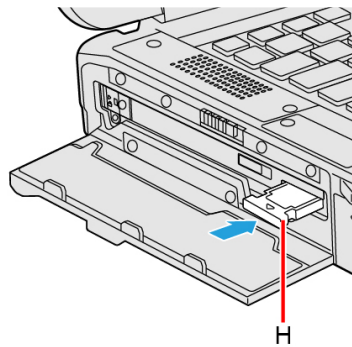


3. Vložte volitelný prvek tak, aby byl správně připojen ke konektoru.



4. <Při používání jednotky optických disků>

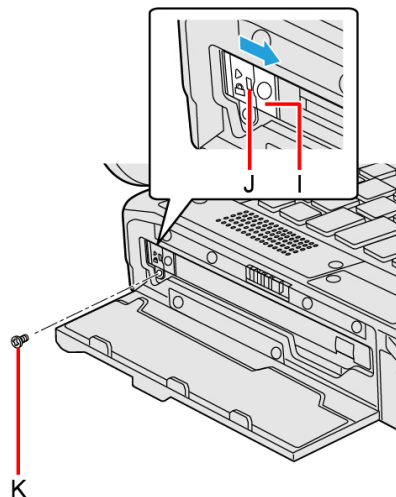
Stiskněte uvolňovací rukojeť (H) zpět na místo.



5. Posuňte západku (I), dokud na indikátoru (J) nezmizí oranžově zbarvená značka, a pevně utáhněte šroub (K).

Použijte šroubovák PH 1 (PH #1).

Použijte 1 šroub.



Doporučený utahovací moment

0,45 N•m ± 0,05 N•m (4,5 kgf•cm ± 0,5 kgf•cm)

5. **Zavřete kryt, dokud neuslyšíte cvaknutí.**
6. **Vložte bateriový blok(y).**