

Linker Expansionsbereich

Sie können unter den folgenden Optionen auswählen.


FZ-VBR401 / FZ-VBR402	FZ-VDM401	FZ-VDM402	FZ-VBD401	FZ-V2S40	FZ-V2F40	FZ-VSC402
Barcodeleser <Nur für Nordamerika> (➔ Barcodeleser)	DVD-MULTI-Laufwerk-Pack (➔ Optisches Laufwerk)	DVD-ROM-Laufwerk-Pack (➔ Optisches Laufwerk)	Blu-ray-Disc-Laufwerk-Pack (➔ Optisches Laufwerk)	SSD-Modul (➔ SSD-Modul)	SSD-Modul <Nur für Nordamerika> (➔ SSD-Modul)	Smart-Card-Reader (➔ Smart Card)

Einsetzen einer Option an den linken Expansionsbereich

1. Schalten Sie den Computer aus und trennen Sie das Netzteil ab.

WICHTIG

- Wir empfehlen, den Computer wie folgt vollständig auszuschalten.

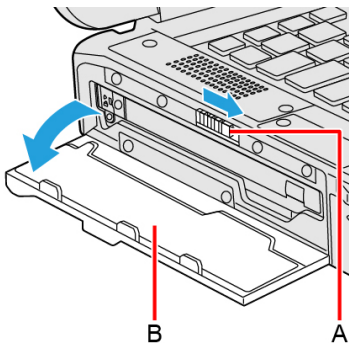
1. Klicken Sie auf  (Start) - [Settings] - [System] - [Recovery].
2. Klicken Sie auf [Restart now] in "Advanced startup".
3. Klicken Sie auf [Restart now] auf dem Bildschirm "We'll restart your device so save your work".
4. Klicken Sie auf [Turn off your PC].

2. Entfernen Sie den Akku. (➔ Wechsel des Akkus)

<Bei Verwendung von Zweitakku>

- Entfernen Sie den Zweitakku. (➔ Wechsel des Akkus)

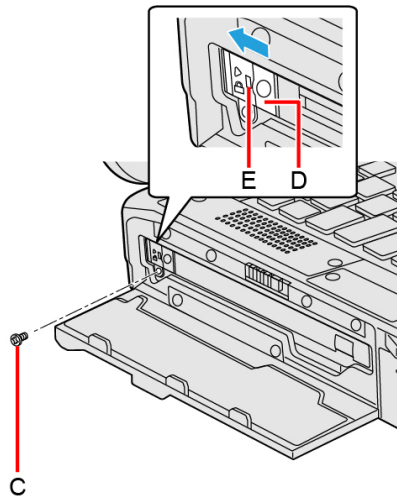
3. Schieben Sie den Riegel (A) in Pfeilrichtung und öffnen Sie die Abdeckung (B).



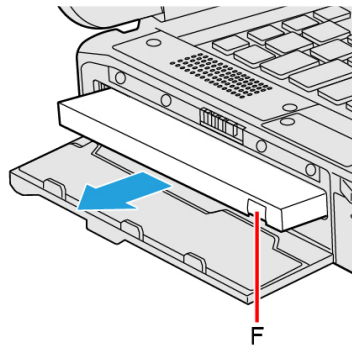
4. Setzen Sie eine Option an den linken Expansionsbereich.

- Wenn keine Option eingefügt wurde, gehen Sie zu Schritt 3.

1. Entfernen Sie die Schraube (C) und schieben Sie den Riegel (D), bis die orangefarbene Zeichen in der Anzeige (E) erscheint. Verwenden Sie den Schraubenzieher PH 1 (PH #1).

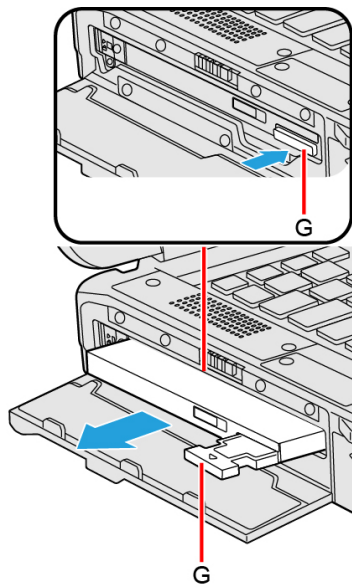


2. Ziehen Sie an der Lasche (F), um eine Option herauszuziehen.

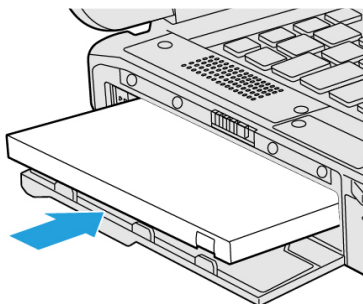


<Nur bei Modellen mit optischem Laufwerk>

Drücken Sie den Entriegelungsgriff (G) und ziehen Sie den Entriegelungsgriff (G), um eine Option herauszuziehen.

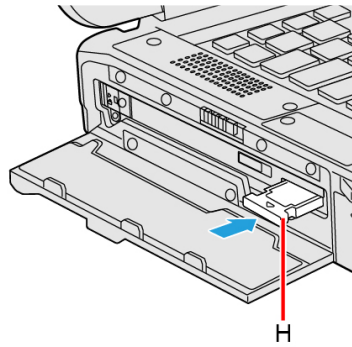


3. Setzen Sie eine Option ein, bis sie fest im Anschluss sitzt.

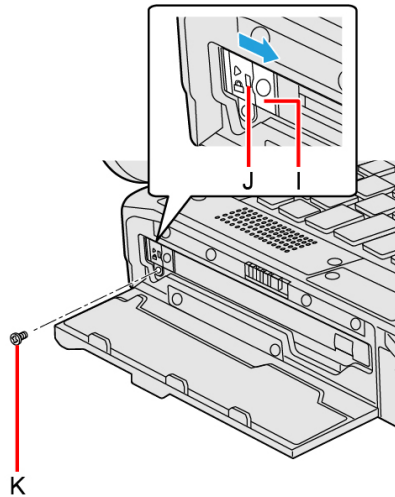


4. <Bei der Verwendung eines optisches Laufwerk>

Drücken Sie den Entriegelungsgriff (H) wieder in seine Position.



5. Schieben Sie den Riegel (I), bis das orangefarbene Zeichen in der Anzeige (J) verschwindet, und ziehen Sie die Schraube (K) fest an.
Verwenden Sie den Schraubenzieher PH 1 (PH #1).
Verwenden Sie 1 Schraube.



Empfohlenes Anzugsdrehmoment

0,45 N•m ± 0,05 N•m (4,5 kgf•cm ± 0,5 kgf•cm)

5. **Schließen Sie die Abdeckung, bis es klickt.**
6. **Legen Sie den Akku ein.**