

Zona de expansión izquierda

Puede seleccionar entre las siguientes opciones.


FZ-VBR401 / FZ-VBR402	FZ-VDM401	FZ-VDM402	FZ-VBD401	FZ-V2S40	FZ-V2F40	FZ-VSC402
Lector de código de barras <Solo para Norteamérica> (➔ Lector de código de barras)	Pack de unidad de DVD MULTI (➔ Unidad de disco óptico)	Pack de unidad de DVD-ROM (➔ Unidad de disco óptico)	Pack de unidad de disco Blu-ray (➔ Unidad de disco óptico)	Pack SSD (➔ Pack SSD)	Pack SSD <Solo para Norteamérica> (➔ Pack SSD)	Lector de tarjetas inteligentes (➔ Smart Card)

Inserción de una opción en la zona de expansión izquierda

1. Apague el ordenador y desconecte el adaptador de CA.

IMPORTANTE

- Recomendamos apague completamente el ordenador.

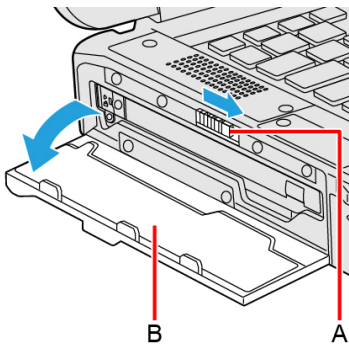
1. Haga clic en  (Start) - [Settings] - [System] - [Recovery].
2. Haga clic en [Restart now] en "Advanced startup".
3. Haga clic en [Restart now] en la pantalla "We'll restart your device so save your work".
4. Haga clic en [Turn off your PC].

2. Extraiga la batería. (➔ Sustitución de la batería)

<Cuando se utiliza la batería secundaria>

- Extraiga la batería secundaria. (➔ Sustitución de la batería)

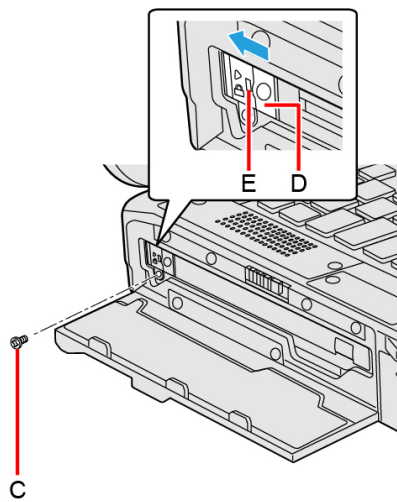
3. Mientras desliza el pestillo (A) en la dirección de la flecha, abra la tapa (B).



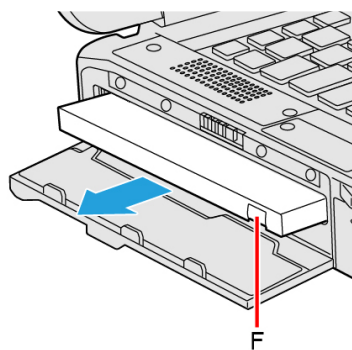
4. Inserte una opción en la zona de expansión izquierda.

- Si no se ha insertado una opción, vaya al paso 3.

1. Retire el tornillo (C) y deslice el pestillo (D) hasta que aparezca la señal de color naranja en el indicador (E). Utilice el destornillador PH 1 (PH #1).

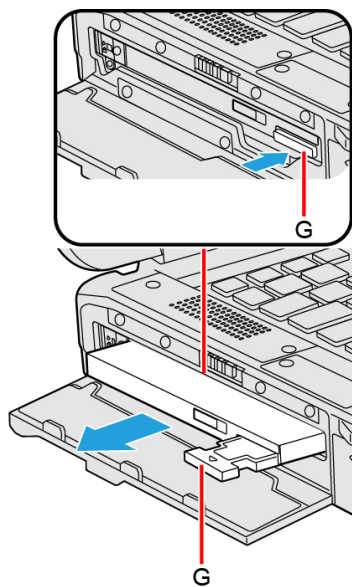


2. Tire de la lengüeta (F) para retirar una opción.

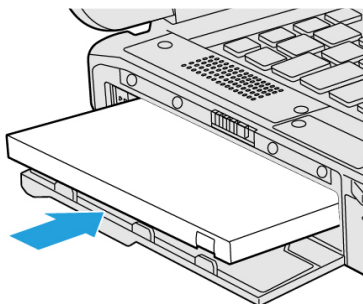


<Solo para modelos con unidad de disco óptico>

Pulse el asa de desbloqueo (G) y tire del asa de desbloqueo (G) para retirar una opción.

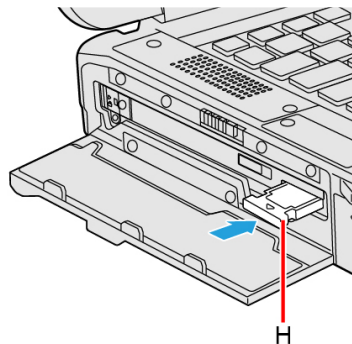


3. Inserte una opción hasta que se acople correctamente al conector.



4. <Al utilizar una unidad de disco óptico>

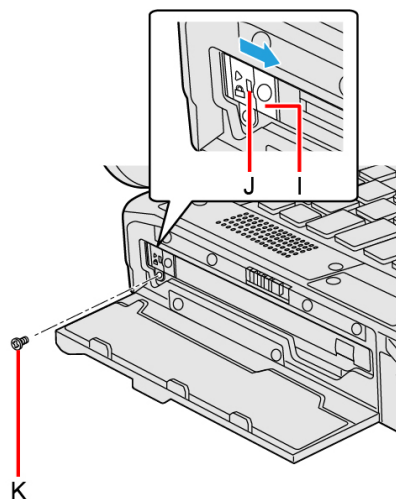
Pulse el asa de desbloqueo (H) de nuevo en su posición.



5. Deslice el pestillo (I) hasta que desaparezca la señal de color naranja en el indicador (J) y apriete el tornillo (K) con firmeza.

Utilice el destornillador PH 1 (PH #1).

Utilice 1 tornillo.



Par de apriete recomendado

0,45 N•m \pm 0,05 N•m (4,5 kgf•cm \pm 0,5 kgf•cm)

5. Cierre la tapa hasta que se acople.

6. Inserción de la batería.