

Vasen laajennusalue

Voit valita seuraavista lisälaitteista.


FZ-VBR401 / FZ-VBR402	FZ-VDM401	FZ-VDM402	FZ-VBD401	FZ-V2S40	FZ-V2F40	FZ-VSC402
Viivakoodin lukija <Koskee vain Pohjois-Amerikkaa> (→ Viivakoodin lukija)	DVD MULTI - asemapaketti (→ Optinen levyasema)	DVD-ROM - asemapaketti (→ Optinen levyasema)	Blu-ray- levyasemapaketti (→ Optinen levyasema)	SSD- paketti (→ SSD- paketti)	SSD-paketti <Koskee vain Pohjois-Amerikkaa> (→ SSD-paketti)	Smart Card - lukija (→ Smart Card)

Lisävarusteen liittäminen vasemmalle laajennusalueelle

1. Sammuta tietokone ja irrota AC-adapteri.

TÄRKEÄÄ

- Suosittelemme sammuttamaan tietokoneen kokonaan seuraavasti.

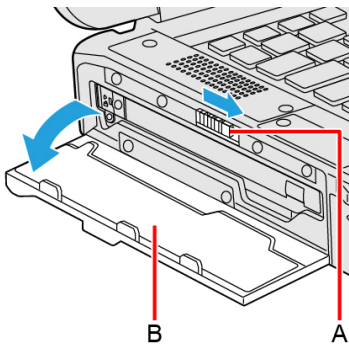
1. Napsauta  (Start) - [Settings] - [System] - [Recovery].
2. Napsauta [Restart now] valikossa "Advanced startup".
3. Napsauta [Restart now] näytöltä "We'll restart your device so save your work".
4. Napsauta [Turn off your PC].

2. Irrota akku. (→ Akun vaihtaminen)

<Käytettäessä toista akkua>

- Irrota toinen akku. (→ Akun vaihtaminen)

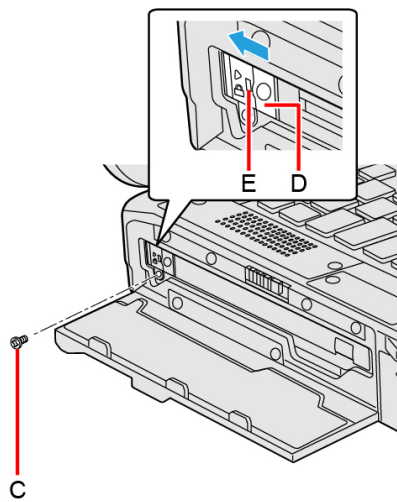
3. Kun liu'utat salpaa (A) nuolen suuntaan, avaa kantta (B).



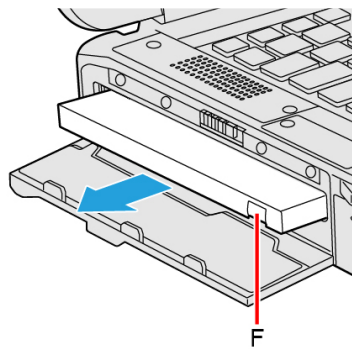
4. Liitä lisävaruste vasemmalle laajennusalueelle.

- Jos lisävarustetta ei ole asetettu, mene vaiheeseen 3.

1. Irrota ruuvi (C) ja liu'uta salpaa (D), kunnes oranssinvärinen merkki ilmestyy ilmaisimeen (E).
Käytä PH 1 -ruuvimeisseliä (PH #1).

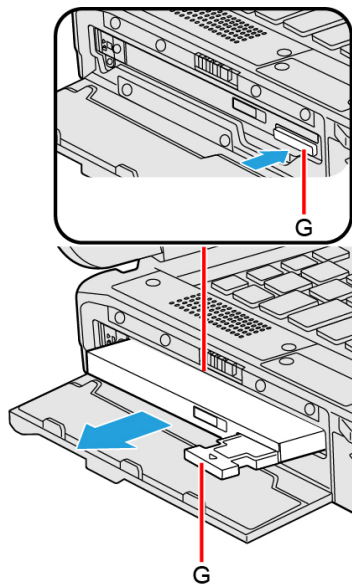


2. Vedä kielekkeestä (F) vetääksesi lisävarusteen ulos.

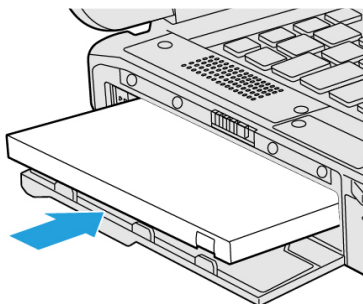


<Vain mallissa, jossa on optinen levyasema>

Paina vapautuskahvaa (G) ja vedä vapautuskahvaa (G) vetääksesi lisävarusteen ulos.

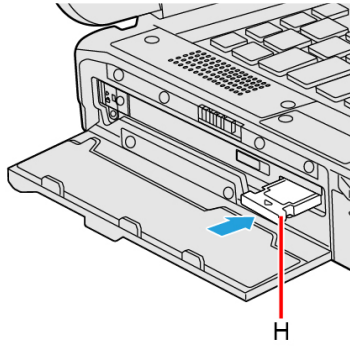


3. Liitä lisävaruste paikoilleen, kunnes se on turvallisesti kiinni liittimessä.

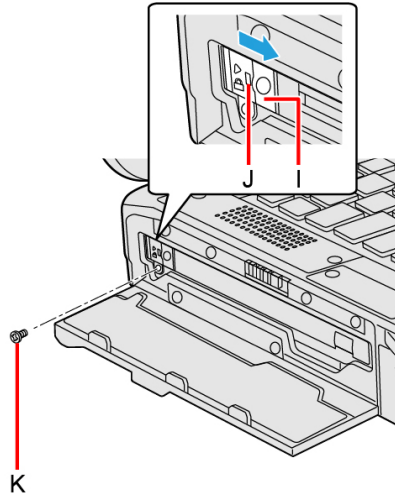


4. <Kun käytetään optinen levyasema>

Paina vapautuskahva (H) takaisin paikalleen.



5. Liu'uta salpaa (I), kunnes oranssinvärinen merkki häviää ilmaisimesta (J), ja kiristä ruuvi (K) tiukasti.
Käytä PH 1 -ruuvimeisseliä (PH #1).
Käytä 1 ruuvi.



Suosittelu kiristysmomentti

0,45 N•m ± 0,05 N•m (4,5 kgf•cm ± 0,5 kgf•cm)

5. Sulje kantta, kunnes se naksahdaa.
6. Akun asentaminen paikalleen.