

Zone de périphérique gauche

Vous pouvez effectuer une sélection parmi les options suivantes.


FZ-VBR401 / FZ-VBR402	FZ-VDM401	FZ-VDM402	FZ-VBD401	FZ-V2S40	FZ-V2F40	FZ-VSC402
Lecteur de code-barres <Pour l'Amérique du nord uniquement> (➔ Lecteur de code-barres)	Lecteur DVD MULTI (➔ Lecteur de disque optique)	Lecteur DVD-ROM (➔ Lecteur de disque optique)	Lecteur de disque Blu-ray avec boîtier (➔ Lecteur de disque optique)	Disque SSD avec boîtier (➔ Disque SSD avec boîtier)	Disque SSD avec boîtier <Pour l'Amérique du nord uniquement> (➔ Disque SSD avec boîtier)	Lecteur de cartes à puce (➔ Carte à puce)

Insertion d'une option dans la zone de périphérique gauche

1. Éteignez l'ordinateur, et débranchez l'adaptateur secteur.

IMPORTANT

- Il est recommandé d'éteindre complètement l'ordinateur pour les opérations suivantes.

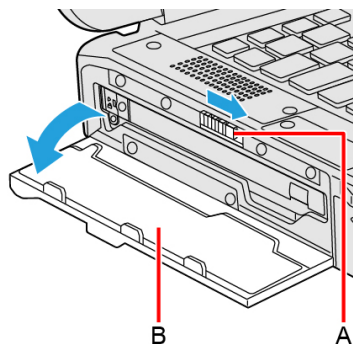
1. Cliquez sur  (Start) - [Settings] - [System] - [Recovery].
2. Cliquez sur [Restart now] dans "Advanced startup".
3. Cliquez sur [Restart now] sur l'écran "We'll restart your device so save your work".
4. Cliquez sur [Turn off your PC].

2. Retirez la batterie. (➔ Remplacement de la batterie)

<Lors de l'utilisation de la batterie secondaire>

- Retirez la batterie secondaire. (➔ Remplacement de la batterie)

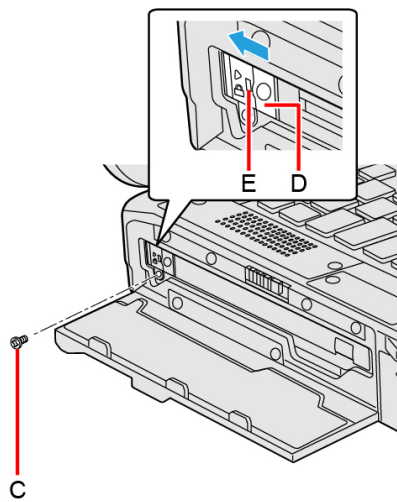
3. Faites coulisser le loquet (A) dans le sens de la flèche, ouvrez le couvercle (B).



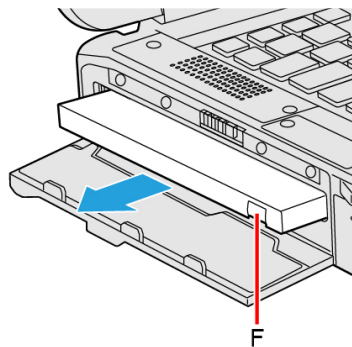
4. Insérez une option dans la zone de périphérique gauche.

- Si une option n'a pas été insérée, passez à l'étape 3.

1. Retirez la vis (C) et faites coulisser le loquet (D) jusqu'à ce que le signe de couleur orange apparaisse dans le voyant (E). Utilisez le tournevis PH 1 (PH #1).

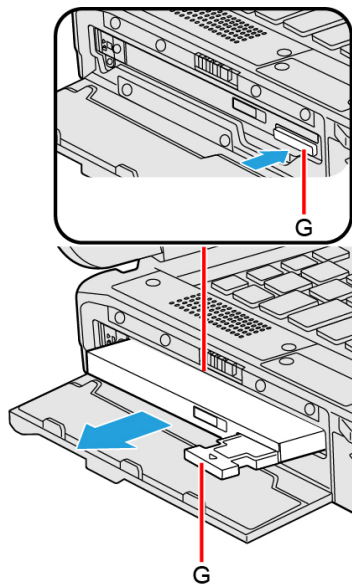


2. Tirez sur la languette (F) pour retirer une option.

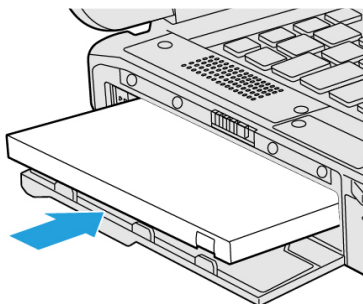


<Uniquement pour les modèles avec lecteur de disque optique>

Appuyez sur la poignée de dégagement (G) et tirez sur la poignée de dégagement (G) pour retirer une option.

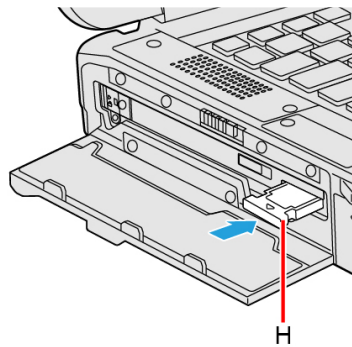


3. Insérez une option jusqu'à ce qu'elle s'emboîte dans le connecteur.



4. <En cas d'utilisation d'un lecteur de disque optique>

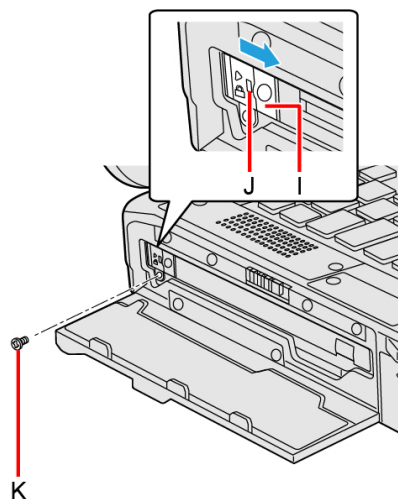
Appuyez sur la poignée de dégagement (H) pour la remettre en place.



5. Faites coulisser le loquet (I) jusqu'à ce que le signe de couleur orange disparaisse dans le voyant (J) et serrez fermement la vis (K).

Utilisez le tournevis PH 1 (PH #1).

Utilisez 1 vis.



Couple de serrage recommandé

0,45 N•m \pm 0,05 N•m (4,5 kgf•cm \pm 0,5 kgf•cm)

5. **Fermez le couvercle jusqu'à ce qu'il s'encliquète.**
6. **Insérez la batterie.**