

Bal oldali bővítési terület

Az alábbi lehetőségek közül választhat.


FZ-VBR401 / FZ-VBR402	FZ-VDM401	FZ-VDM402	FZ-VBD401	FZ-V2S40	FZ-V2F40	FZ-VSC402
Vonalkódolvasó <Csak Észak-Amerika> (→ Vonalkódolvasó)	DVD MULTI meghajtópakk (→ Optikai meghajtó)	DVD-ROM meghajtópakk (→ Optikai meghajtó)	Blu-ray meghajtópakk (→ Optikai meghajtó)	SSD Pakk (→ SSD Pakk)	SSD Pakk <Csak Észak-Amerika> (→ SSD Pakk)	Smart-kártya olvasó (→ Smart-kártya)

Egy lehetséges kiegészítő csatlakoztatása a bal oldali bővítési területhez

1. Kapcsolja ki a számítógépet, és válassza le az AC tápegységet.

FONTOS

- Ajánlott a számítógép kikapcsolása az alábbi lépések végrehajtásával.

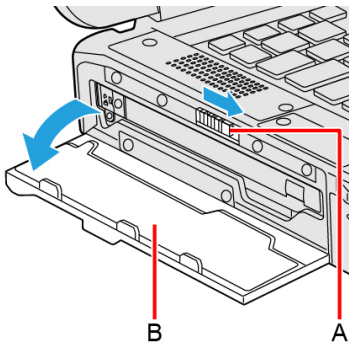
1. Kattintson a  (Start) - [Settings] - [System] - [Recovery] lehetőséget.
2. Kattintson a [Restart now] gombra az "Advanced startup".
3. Kattintson az [Restart now]-ra az "We'll restart your device so save your work" képernyőn.
4. Kattintson a [Turn off your PC] lehetőséget.

2. Vegye ki az akkumulátort. (→ Akkumulátor cseréje)

<A második akkumulátor használatakor>

- Vegye ki a második akkumulátort. (→ Akkumulátor cseréje)

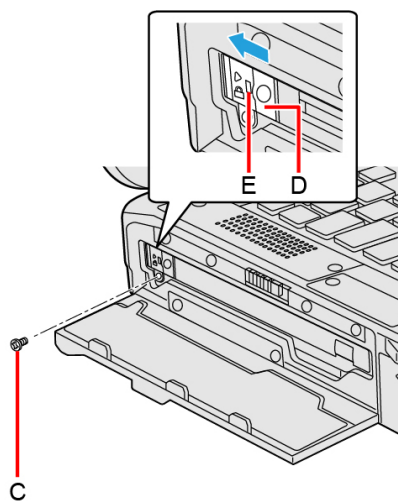
3. Miközben csúsztatja a reteszt (A) a nyíl irányába, nyissa fel a fedelet (B).



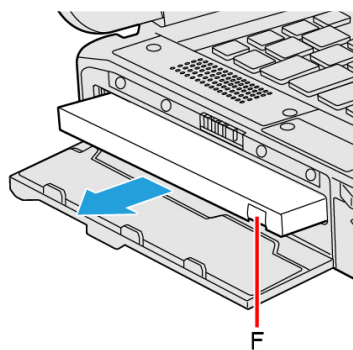
4. Egy lehetséges kiegészítő csatlakoztatása a bal oldali bővítési területhez.

- Ha egy lehetőség nem lett csatlakoztatva, ugorjon a 3. lépésre.

1. Távolítsa el a csavart (C) és csúsztassa a reteszt (D) amíg a narancssárga jel jelenik meg az indikátoron (E).
PH 1 (PH #1) csavarhúzó használjon.

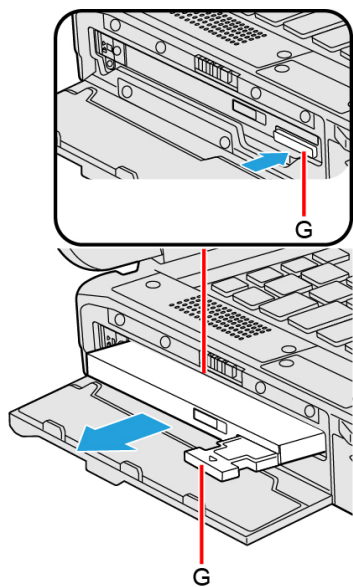


2. Húzza meg a fület (F) egy lehetőség kihúzásához.

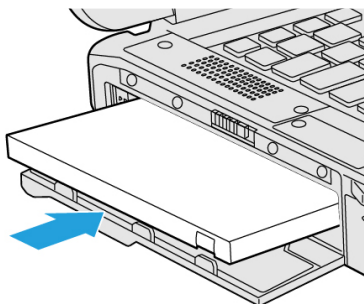


<Csak optikai meghajtóval rendelkező modelleknél>

Nyomja meg a kioldó fogantyút (G) és húzza ki a kioldó fogantyút (G), hogy kihúzzon egy lehetőséget.

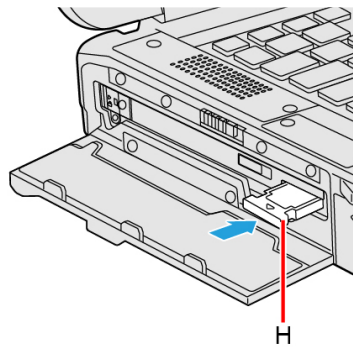


3. Helyezzen be egy lehetőséget, hogy biztonságosan illeszkedjen a csatlakozóhoz.



4. <Ha optikai meghajtó használatakor>

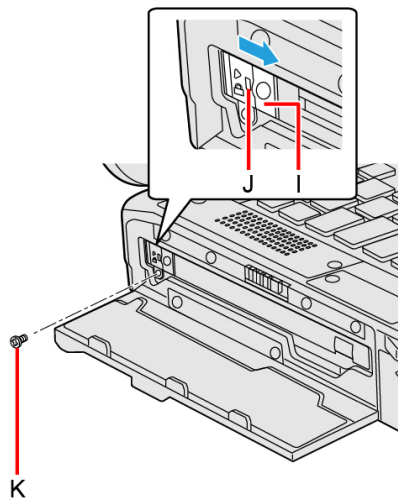
Nyomja vissza a kioldó fogantyút (H) a helyére.



5. Csúsztassa a reteszt (I), amíg a narancssárga jel el nem tűnik az indikátoron (J), és húzza meg a csavart (K) erősen.

PH 1 (PH #1) csavarhúzóval használjon.

1 csavart használjon.



Ajánlott feszítési nyomaték

0,45 N•m ± 0,05 N•m (4,5 kgf•cm ± 0,5 kgf•cm)

5. **Zárja le kattanásig a fedelet.**

6. **Az akkumulátor behelyezése.**