

# Area espansione sinistra

È possibile selezionare tra le seguenti opzioni.


FZ-VBR401 / FZ-VBR402	FZ-VDM401	FZ-VDM402	FZ-VBD401	FZ-V2S40	FZ-V2F40	FZ-VSC402
Lettore codice a barre <Solo per il Nord America> ( ➔ Lettore codice a barre)	Confezione unità DVD MULTI ( ➔ Unità disco ottico)	Confezione unità DVD-ROM ( ➔ Unità disco ottico)	Confezione unità Blu-ray Disc ( ➔ Unità disco ottico)	Confezione SSD ( ➔ Confezione SSD)	Confezione SSD <Solo per il Nord America> ( ➔ Confezione SSD)	Lettore Smart Card ( ➔ Smart Card)

## Inserimento di un'opzione nell'area espansione sinistra

1. Spegnerne il computer e scollegare l'alimentatore CA.

### IMPORTANTE

- Si raccomanda di spegnere completamente il computer come segue.

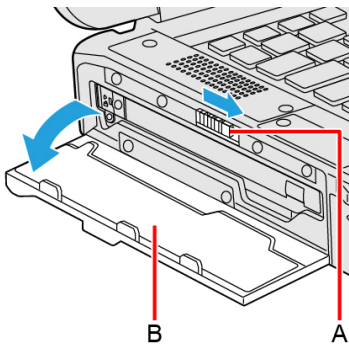
1. Fare clic su  (Start) - [Settings] - [System] - [Recovery].
2. Fare clic su [Restart now] in "Advanced startup".
3. Fare clic su [Restart now] nella schermata "We'll restart your device so save your work".
4. Fare clic su [Turn off your PC].

2. Rimuovere la batteria. ( ➔ Sostituire la batteria)

<Quando si utilizza la seconda batteria>

- Rimuovere la seconda batteria. ( ➔ Sostituire la batteria)

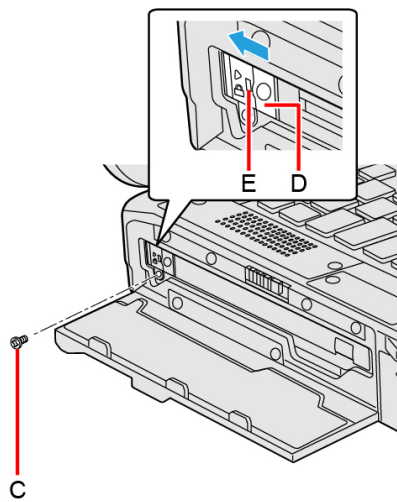
3. Mentre si fa scorrere il fermo (A) come indicato dalla freccia, aprire il coperchio (B).



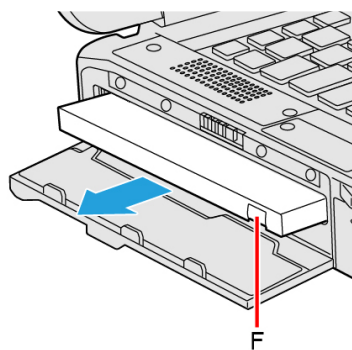
4. Inserire di un'opzione nell'area espansione sinistra.

- Se un'opzione non è stata inserita, passare al punto 3.

1. Rimuovere la vite (C) e far scorrere il fermo (D) finché il simbolo di colore arancione non appare nell'indicatore (E). Utilizzare il cacciavite PH 1 (PH #1).

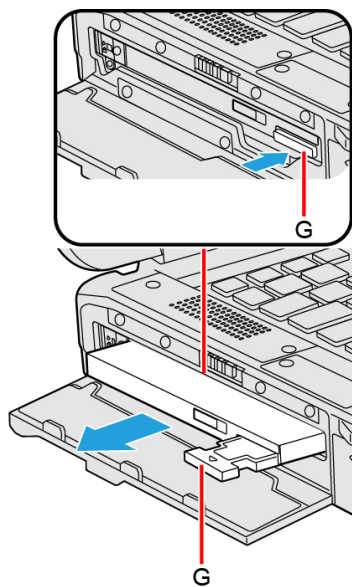


2. Tirare la linguetta (F) per estrarre un'opzione.

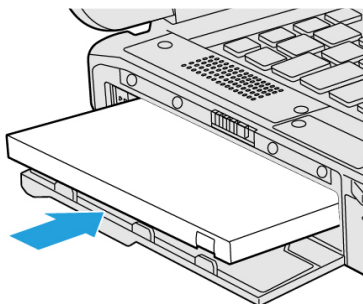


<Solo per modelli con unità disco ottico>

Premere la maniglia di rilascio (G) e tirare la maniglia di rilascio (G) per estrarre un'opzione.

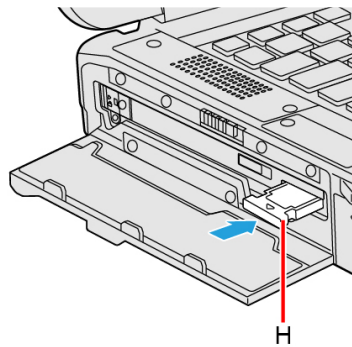


3. Inserire un'opzione fino a che non si inserisce correttamente nel connettore.



4. <Se si utilizza l'unità disco ottico>

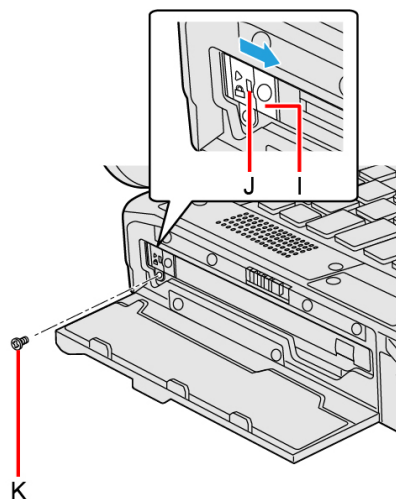
Premere la maniglia di rilascio (H) di nuovo in posizione.



5. Far scorrere il fermo (I) finché il simbolo di colore arancione non scompare nell'indicatore (J) e serrare a fondo la vite (K).

Utilizzare il cacciavite PH 1 (PH #1).

Utilizzare 1 vite.



**Coppia di serraggio consigliata**

0,45 N•m  $\pm$  0,05 N•m (4,5 kgf•cm  $\pm$  0,5 kgf•cm)

5. **Chiudere il coperchio finché non si avverte uno scatto.**
6. **Inserire la batteria.**