

# 拡張エリア（左）

以下のオプション機器から選択できます。


FZ-VDM401	FZ-VBD401	FZ-V2S40	FZ-VSC402
DVD Multiドライブパック	Blu-rayドライブパック	SSDパック	スマートカードリーダー

## 拡張エリア（左）にオプション機器を取り付ける

1. 本機の電源を切って、ACアダプターを取り外す。

### 重要

- 次の手順で、本機の電源を完全に切ることをお勧めします。

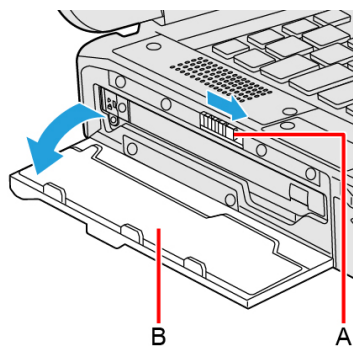
1. （スタート） - [設定] - [システム] - [回復]をクリックする。
2. 「PCの起動をカスタマイズする」の[今すぐ再起動]をクリックする。
3. 「デバイスを再起動するため作業内容を保存します」画面で[今すぐ再起動]をクリックする。
4. [PCの電源を切る]をクリックする。

2. バッテリーパックを取り外す。

<セカンドバッテリーパックを使う場合>

- セカンドバッテリーパックを取り外す。

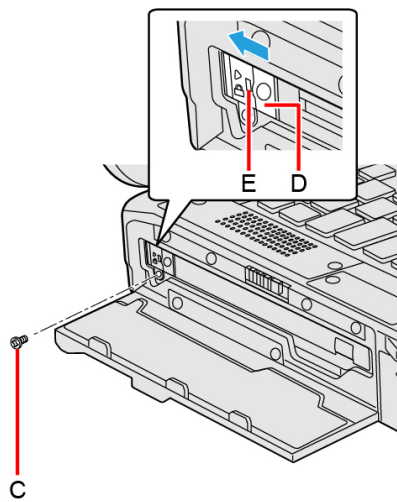
3. ラッチ（A）を矢印の向きにスライドしながら、カバー（B）を開く。



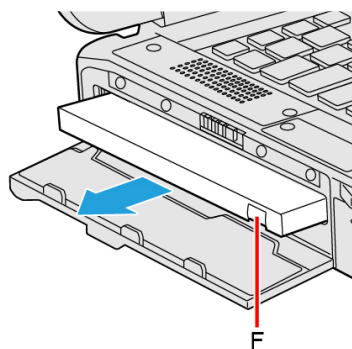
4. 拡張エリア（左）にオプション機器を取り付ける。

- オプション機器が挿入されていない場合は、手順3に進みます。

1. ネジ（C）を外し、インジケーター（E）のオレンジ色の印が表示されるまで、ラッチ（D）をスライドする。  
PH 1（PH #1）ドライバーを使用します。

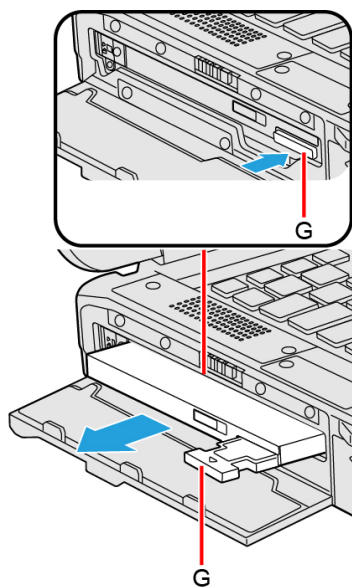


2. タブ (F) を引いてオプション機器を引き出す。

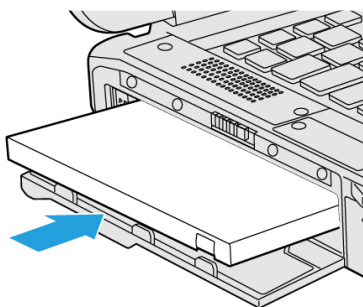


<光学式ドライブ内蔵モデルのみ>

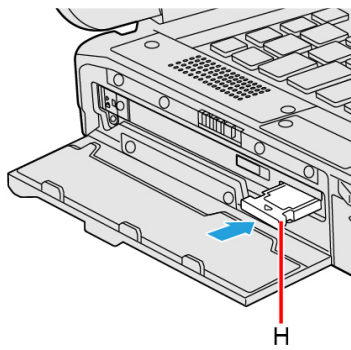
- リリースハンドル (G) を押し、リリースハンドル (G) を引いてオプション機器を引き出す。



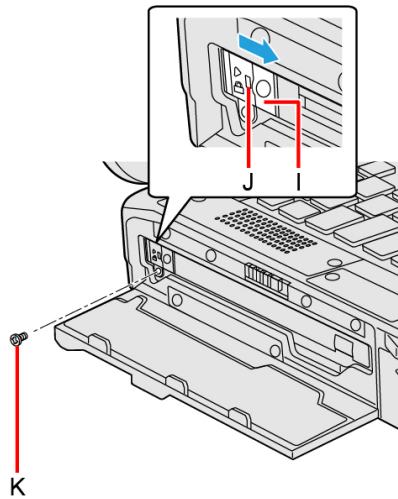
3. オプション機器をコネクタにしっかりとはまるまで挿入する。



4. <光学式ドライブを使う場合>  
リリースハンドル (H) を押し込む。



5. インジケーター (J) のオレンジ色の印が消えるまで、ラッチ (I) をスライドし、ネジ (K) をしっかりと締め付ける。  
PH 1 (PH #1) ドライバーを使用します。  
1本のネジを使用します。



推奨する締め付けトルク

0.45 N•m  $\pm$  0.05 N•m (4.5 kgf•cm  $\pm$  0.5 kgf•cm)

5. カチッと音がするまでカバーを閉じる。  
6. バッテリーパックを取り付ける。