

Lewy obszar możliwości rozszerzeń

Możesz wybrać spośród następujących urządzeń opcjonalnych.


FZ-VBR401 / FZ-VBR402	FZ-VDM401	FZ-VDM402	FZ-VBD401	FZ-V2S40	FZ-V2F40	FZ-VSC402
Czytnik kodów paskowych <Tylko w przypadku Ameryki Północnej> (→ Czytnik kodów paskowych)	Pakiet napędowy DVD MULTI (→ Napęd optyczny)	Pakiet napędowy DVD-ROM (→ Napęd optyczny)	Pakiet napędowy Blu-ray (→ Napęd optyczny)	Dysk SSD (→ Dysk SSD)	Dysk SSD <Tylko w przypadku Ameryki Północnej> (→ Dysk SSD)	Czytnik kart Smart Card (→ Smart Card)

Wkładanie urządzenia opcjonalnego do lewy obszar możliwości rozszerzenia

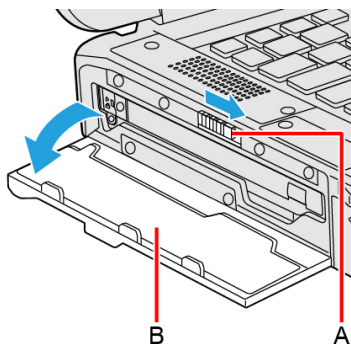
1. Wyłącz komputer i odłącz zasilacz sieciowy.

WAŻNA UWAGA

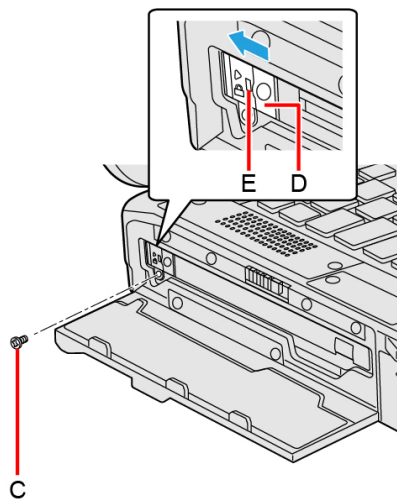
- Zalecamy całkowite wyłączenie komputera w następujący sposób.

1. Kliknij  (Start) - [Settings] - [System] - [Recovery].
2. Kliknij [Restart now] w "Advanced startup".
3. Kliknij [Restart now] na ekranie "We'll restart your device so save your work".
4. Kliknij [Turn off your PC].

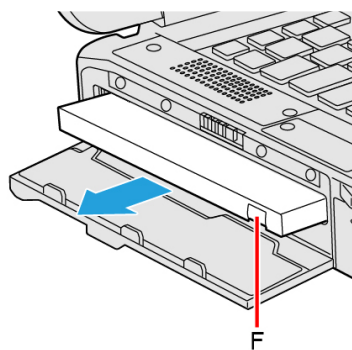
2. Wyjmij akumulator. (→ Wymiana akumulatorów)
<Podczas korzystania z akumulatora pomocniczego>
 - Wyjmij akumulator pomocniczy. (→ Wymiana akumulatorów)
3. Podczas przesuwania zatrzasku (A) w kierunku wskazywanym strzałką, otwórz pokrywę (B).



4. Włóż urządzenie opcjonalne do lewy obszar możliwości rozszerzeń.
 - Jeśli urządzenie opcjonalne nie zostało włożone, przejdź do kroku 3.
 - 1. Wykręć śrubę (C) i przesunij zatrzask (D), aż pomarańczowe oznaczenie pojawia się w miejscu wskaźnika (E).
Użyj śrubokręta PH 1 (PH #1).

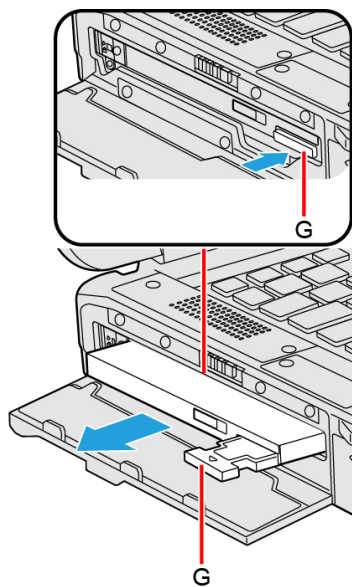


2. Pociągnij za wypustkę (F), aby wyciągnąć urządzenie opcjonalne.

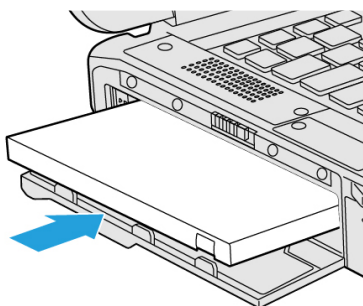


<Tylko w modelu z napędem optycznym>

Naciśnij uchwyt zwalniający (G) i pociągnij uchwyt zwalniający (G), aby wyciągnąć urządzenie opcjonalne.

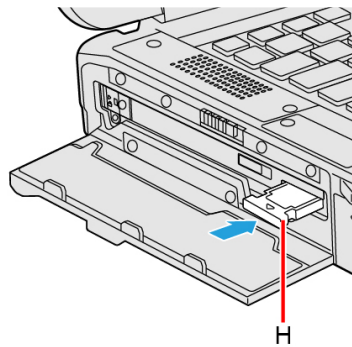


3. Włóż opcję, aż zostanie całkowicie osadzony w złączu.



4. <W przypadku używania napędu optycznego>

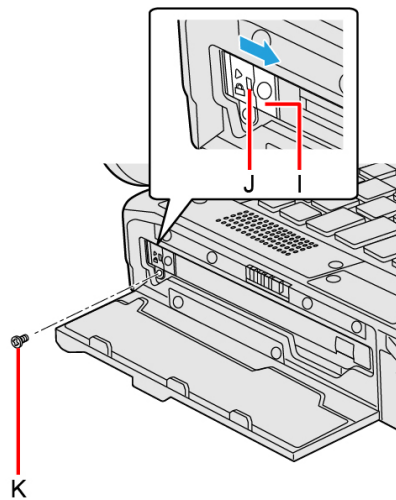
Naciśnij uchwyt zwalniający (H) z powrotem na miejsce.



5. Przesuń zatrzask (I) aż pomarańczowe oznaczenie zniknie w miejscu wskaźnika (J) i dokręć mocno śrubę (K).

Użyj śrubokręta PH 1 (PH #1).

Użyj 1 śrubę.



Zalecany moment dokręcenia

0,45 N•m ± 0,05 N•m (4,5 kgf•cm ± 0,5 kgf•cm)

5. Zamknij pokrywę aż do zatrzaśnięcia.

6. Wkładanie akumulatora.