

# Ľavá oblasť rozšírenia

Môžete si vybrať z nasledujúcich voliteľných položiek.

FZ-VBR401 / FZ-VBR402	FZ-VDM401	FZ-VDM402	FZ-VBD401	FZ-V2S40	FZ-V2F40	FZ-VSC402
Čítačka čiarových kódov <Iba pre Severnú Ameriku> ( → Čítačka čiarových kódov)	Súprava mechaniky DVD MULTI ( → Jednotka optických diskov)	Súprava mechaniky DVD-ROM ( → Jednotka optických diskov)	Súprava jednotky Blu-ray ( → Jednotka optických diskov)	Súprava SSD ( → Súprava SSD)	Súprava SSD <Iba pre Severnú Ameriku> ( → Súprava SSD)	Čítačka na kartu Smart Card ( → Smart Card)

## Vloženie voliteľnej položky do ľavej rozširujúcej oblasti

1. Vypnite počítač a odpojte sieťový adaptér.

### DÔLEŽITÉ

- Odporúčame úplne vypnúť počítač nasledujúcim spôsobom.

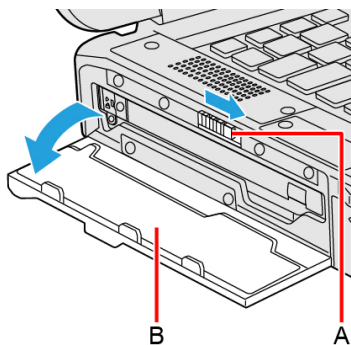
1. Kliknite na  (Start) - [Settings] - [System] - [Recovery].
2. Kliknite na [Restart now] v "Advanced startup".
3. Kliknite na [Restart now] na obrazovke "We'll restart your device so save your work".
4. Kliknite na [Turn off your PC].

2. Vyberte batériu. ( → Výmena batérie)

<Pri používaní sekundárnej batérie>

- Vyberte sekundárnu batériu. ( → Výmena batérie)

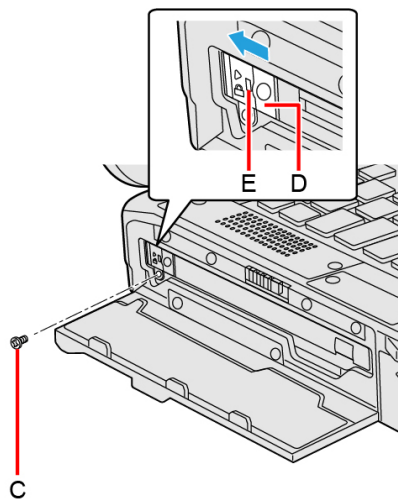
3. Pri posunutí západky (A) v smere šípky otvorte kryt (B).



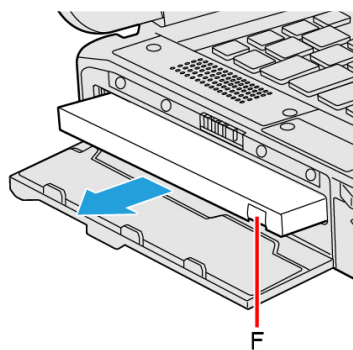
4. Vložte voliteľnej položky do ľavej rozširujúcej oblasti.

- Ak voliteľná položka nebola vložená, prejdite na krok 3.

1. Odstráňte skrutku (C) a posuňte západku (D), až kým sa v indikátore (E) nezobrazí oranžový znak.  
Použite skrutkovač PH 1 (PH #1).

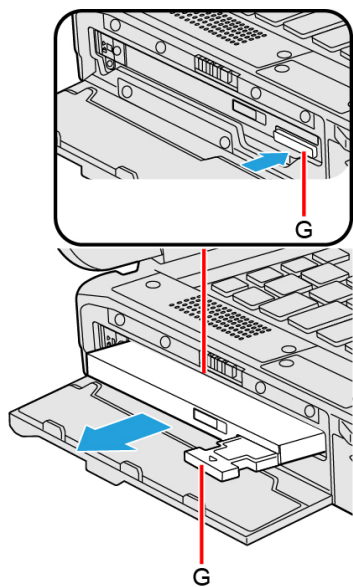


2. Potiahnutím za výstupok (F) vytiahnite voliteľnú položku.

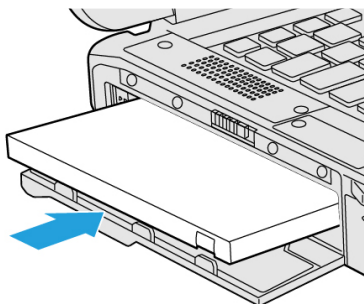


<Iba pre model s jednotkou optických diskov>

Stlačte uvoľňovaciu rukoväť (G) a potiahnutím uvoľňovacej rukoväte (G) vytiahnite voliteľnú položku.

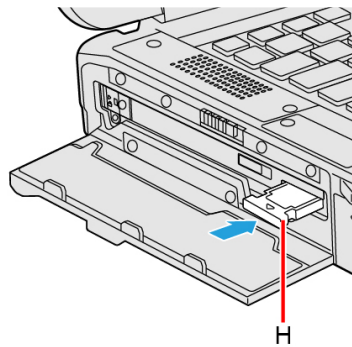


3. Zasúvajte voliteľnú položku, kým pevne nezapadne do konektora.



4. <Pri používaní jednotky optických diskov>

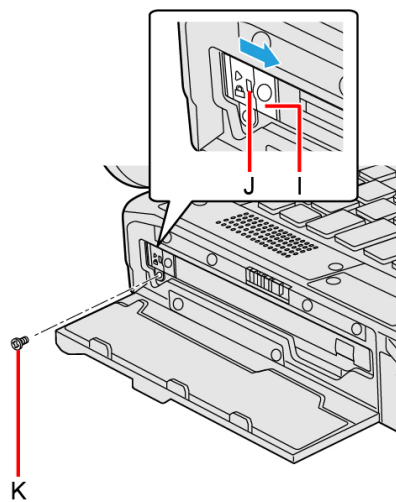
Stlačte uvoľňovaciu rukoväť (H) späť na svoje miesto.



5. Posuňte západku (I), až kým oranžový znak na indikátore (J) nezmizne, a pevne zatiahnite skrutku (K).

Použite skrutkovač PH 1 (PH #1).

Použite 1 skrutku.



#### Odporúčaný ťahovací moment

0,45 N•m ± 0,05 N•m (4,5 kgf•cm ± 0,5 kgf•cm)

5. **Zatvorte kryt, až kým neklikne.**
6. **Vložte batériu.**