

Vänster expansionsområde

Du kan välja mellan följande tillbehör.


FZ-VBR401 / FZ-VBR402	FZ-VDM401	FZ-VDM402	FZ-VBD401	FZ-V2S40	FZ-V2F40	FZ-VSC402
Streckkodsläsare <Endast för Nordamerika> (➔ Streckkodsläsare)	DVD MULTI-drivrutinspaket (➔ Optisk diskenhet)	DVD-ROM-drivrutinspaket (➔ Optisk diskenhet)	Blu-ray Disc-enhetspaket (➔ Optisk diskenhet)	SSD-pack (➔ SSD-pack)	SSD-pack <Endast för Nordamerika> (➔ SSD-pack)	Smartkorts-läsare (➔ Smartkort)

Sätta alternativ i det vänster expansionsområdet

1. Stäng av datorn och koppla ur nätadaptern.

VIKTIGT

- Vi rekommenderar att du stänger av datorn helt enligt följande.

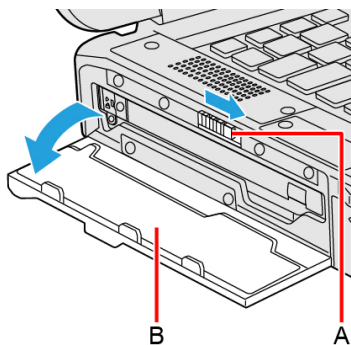
1. Klicka på  (Start) - [Settings] - [System] - [Recovery].
2. Klicka på [Restart now] i "Advanced startup".
3. Klicka på [Restart now] på "We'll restart your device so save your work"-skärmen.
4. Klicka på [Turn off your PC].

2. Ta bort batteripaketet. (➔ [Byta batteripaketet](#))

<När en sekundärt batteripaket används>

- Ta bort sekundärt batteripaket. (➔ [Byta batteripaketet](#))

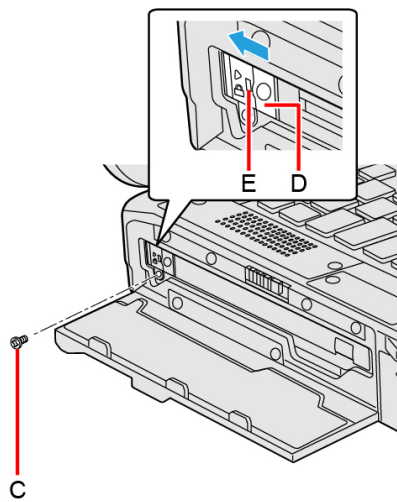
3. Samtidigt som spärren (A) skjuts till pilens riktning, öppnar du locket (B).



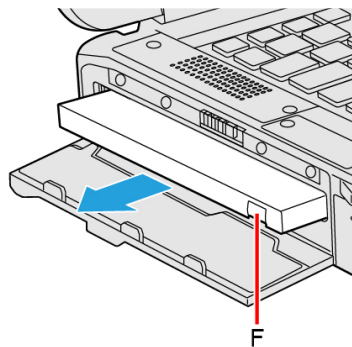
4. Sätt alternativ i det vänster expansionsområdet.

- Om ett alternativ inte har satts in går du till steg 3.

1. Ta bort skruven (C) och skjut spärren (D) tills dess att det orangefärgade tecknet visas på indikatorn (E).
Använd PH 1 (PH #1) skruvmejsel.

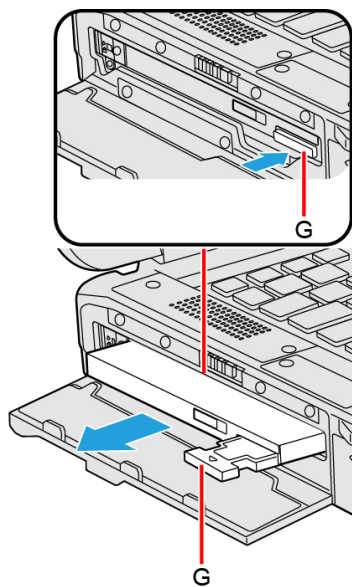


2. Dra i fliken (F) för att dra ut ett alternativ.

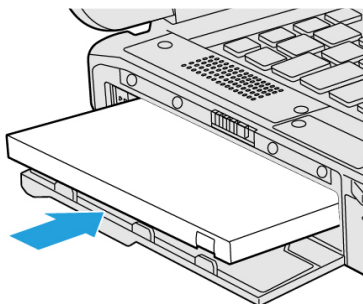


<Endast för modeller med optisk diskenhet>

Tryck på frigöringshandtaget (G) och dra i frigöringshandtaget (G) för att dra ut ett tillval.

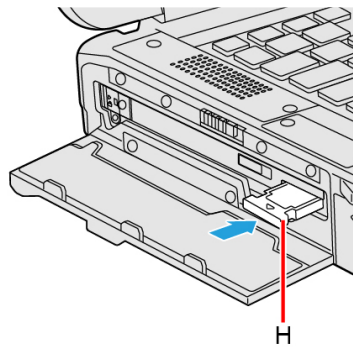


3. Sätt in ett alternativ tills att det sitter stadigt i kontakten.



4. <När optisk diskenhet används>

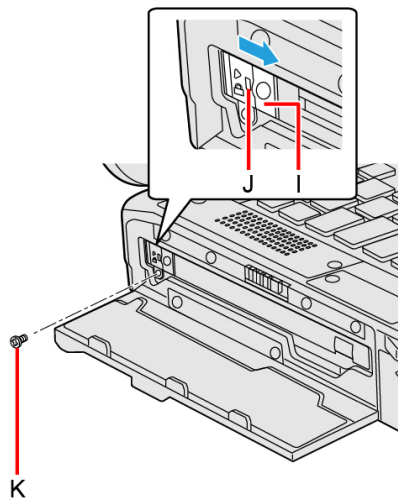
Tryck tillbaka frigöringshandtaget (H) på plats.



5. Skjut spärren (I) till dess att det orangefärgade tecknet försvinner i indikatorn (J) och dra åt skruven (K) ordentligt.

Använd PH 1 (PH #1) skruvmejsel.

Använd 1 skruv.



Rekommenderat åtdragningsmoment

0,45 N•m ± 0,05 N•m (4,5 kgf•cm ± 0,5 kgf•cm)

5. **Stänga locket tills det klickar.**

6. **Sätta i batteripaketet.**