

Modul RAM

Lze používat volitelný schválený modul RAM (řada FZ-BAZ23).

DŮLEŽITÉ


- Používejte pouze volitelný schválený modul RAM.
- Moduly RAM jsou velice citlivé na statickou elektřinu (ESD). Při vkládání a vyjímání modulů RAM se nedotýkejte pólů ani interních komponent, navíc zabraňte cizím částicám v proniknutí do slotů. Mohlo by dojít k poškození, požáru či úrazu elektrickým proudem.
- Při přidávání modulů RAM se sice nevyžaduje, ale pro optimální výkon se doporučuje používat moduly RAM stejné velikosti (např. 16 GB + 16 GB).
- Důsledně dodržujte pokyny pro instalaci a vyjmutí modulů RAM, jejich nedodržení může způsobit poškození jednotky a/nebo modulů RAM.
- Záruka na výrobek se nevztahuje na škody způsobené nesprávnou instalací nebo vyjmutím modulů RAM.

Vkládání/vyjímání modulu RAM

1. Vypněte počítače a odpojte síťový adaptér.

- Nepoužívejte režim spánku ani hibernace.

Následujícím postupem vypněte počítač.

1. Klikněte na  (Start) - [Settings] - [System] - [Recovery].
2. Klikněte na [Restart now] v "Advanced startup".
3. Klikněte na [Restart now] na obrazovce "We'll restart your device so save your work".
4. Klikněte na [Turn off your PC].

2. Vyjměte bateriový blok. ([Výměna bateriového bloku](#))

<Při použití druhého bateriového bloku>

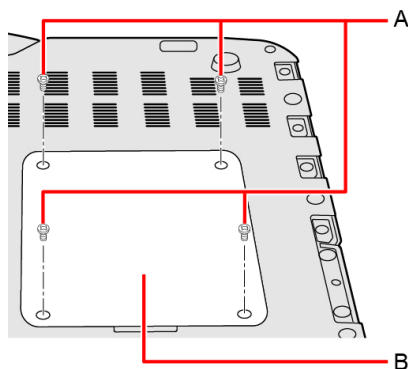
- Vyjměte druhé bateriový blok. ( [Výměna bateriového bloku](#))

3. Otočte počítač vzhůru nohama.

Ujistěte se, že pod počítačem nejsou žádné cizí předměty.

4. Odstraňte šrouby (A) a kryt (B) na spodní straně počítače.

Použijte šroubovák PH 1 (PH #1).



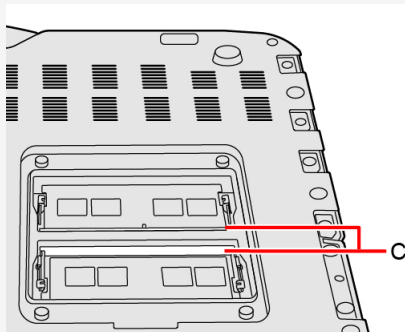
POZNÁMKA

- Některé ilustrace jsou zjednodušené tak, aby vám pomohly porozumět obsluze a mohou vypadat jinak než skutečné zařízení.

5. Vložte/vyjměte modul RAM.

POZNÁMKA

- Tento počítač je vybaven 2 sloty pro modul RAM (C) v zadním krytu.

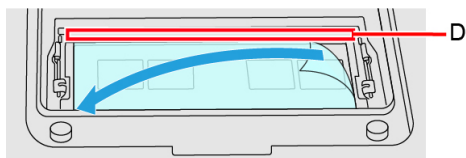


Vyjímání modulu RAM

DŮLEŽITÉ

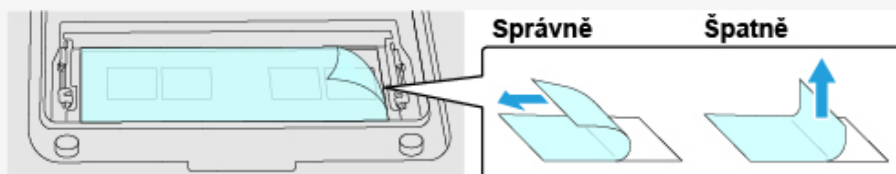
- Na vyjmutý modul RAM se nevztahuje záruka.
- Nepoužívejte kovové nástroje. Může dojít k poruše zařízení.

1. Odstraňte ochrannou fólii ze strany konektoru (D) ve směru šipky.

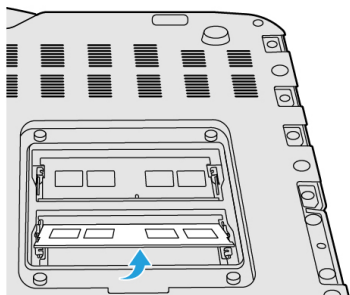
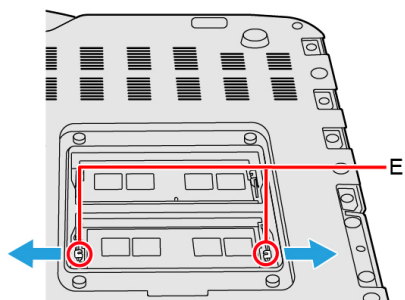


POZNÁMKA

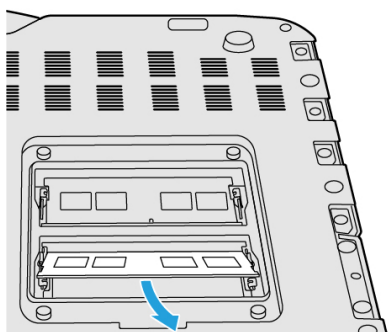
- Při odstraňování ochranné fólie ji netahejte nahoru. Ochrannou fólii pomalu vytáhněte rovnoběžně s modulem RAM a vyjměte ji. Vytažení ochranné fólie přímo nahoru může způsobit namáhání modulu RAM, desky plošných spojů atd., což může vést k poškození.



2. Opatrně uvolněte pravý a levý hák (E) současně ve směru šipky.
Modul RAM se zvedne.

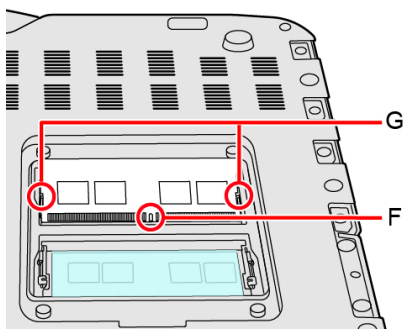


3. Opatrně vyjměte modul RAM ze slotu.



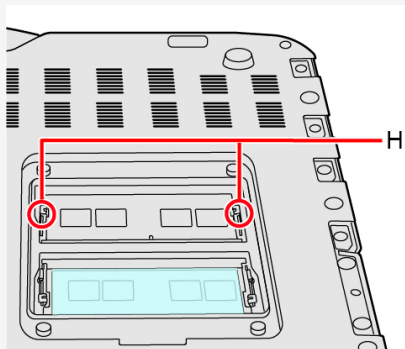
Vkládání modulu RAM

1. Zarovnejte výřez (F) s průmětem, trochu modul RAM naklopte a vložte jej do slotu.
2. Stiskněte na modul RAM tak, aby se zajistil pravý a levý hák (G).



POZNÁMKA

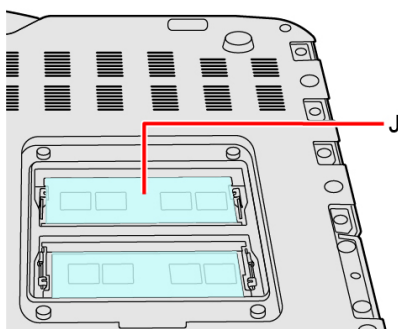
- Zkontrolujte, zda je modul RAM upevněn pomocí háků (H), jak je znázorněno níže.



3. Odstraňte uvolňovací papír (I) listu dodaného s volitelným schváleným modulem RAM.



4. Pevně připevněte modul RAM a ochrannou fólii (J).
Přiložte ochrannou fólii, která zakrývá konektory a modul RAM.



6. Nasaďte kryt, vložte šrouby a bateriový blok(y).

Použijte šroubovák PH 1 (PH #1).

Použijte 4 šrouby.

Doporučený utahovací moment

0,45 N•m ± 0,05 N•m (4,5 kgf•cm ± 0,5 kgf•cm)

DŮLEŽITÉ

- Umístěte kryt a bateriový blok(y) správně, aby při přenášení počítače nespadly.

POZNÁMKA

- Pokud jde modul RAM zasunout či zatlačit jen velmi obtížně, netlačte na něj silou, ale zkontrolujte směr modulu.
- Použijte vhodný šroubovák, aby nedošlo ke stržení závitu šroubu.
- Pokud je modul RAM správně rozpoznán, celková velikost paměti hlavní jednotky a paměti modulu RAM se zobrazí v [\[Information Nabídka\]](#) nástroje Setup Utility.
Pokud není modul RAM rozpoznán, vypněte počítač a znovu vložte modul RAM.