

RAM-Modul

Sie können das optionale genehmigte RAM-Modul (FZ-BAZ23-Serie) verwenden.


WICHTIG

- Verwenden Sie nur das optionale genehmigte RAM-Modul.
- RAM-Module reagieren sehr empfindlich auf statische Elektrizität (ESD). Berühren Sie beim Einsetzen und Entfernen von RAM-Modulen nicht die Kontakte oder inneren Bestandteile und lassen Sie keine Fremdpartikel in die Steckplätze gelangen. Dies könnte Schäden, Feuer oder Stromschläge verursachen.
- Beim Hinzufügen von RAM-Modulen ist es zwar nicht erforderlich, aber es wird empfohlen, RAM-Module der gleichen Größe für eine optimale Leistung zu verwenden (z. B. 16 GB + 16 GB).
- Bitte befolgen Sie genau die Anweisungen zum Installieren und Entfernen von RAM-Modulen; andernfalls können Schäden am Gerät und/oder an den RAM-Modulen verursacht werden.
- Die Produktgarantie deckt keine Schäden ab, die durch unsachgemäße Installation oder Demontage der RAM-Module verursacht werden.

Einsetzen/Entfernen des RAM-Moduls

1. Schalten Sie den Computer aus und trennen Sie das Netzteil ab.

- Verwenden Sie nicht den Energiesparmodus oder Ruhezustand.
Führen Sie die folgenden Schritte aus, um den Computer auszuschalten.

1. Klicken Sie auf  (Start) - [Settings] - [System] - [Recovery].
2. Klicken Sie auf [Restart now] in "Advanced startup".
3. Klicken Sie auf [Restart now] auf dem Bildschirm "We'll restart your device so save your work".
4. Klicken Sie auf [Turn off your PC].

2. Entfernen Sie den Akku. (Wechsel des Akkus)

<Bei Verwendung von Zweitakku>

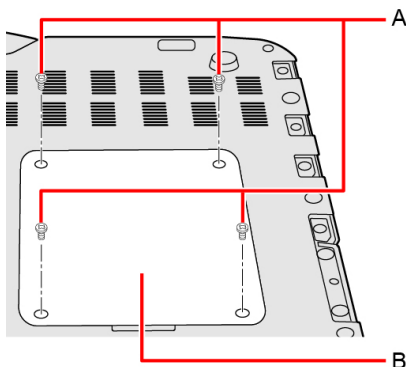
- Entfernen Sie den Zweitakku. ( Wechsel des Akkus)

3. Drehen Sie Ihren Computer um.

Stellen Sie sicher, dass sich keine Fremdkörper unter dem Computer befinden.

4. Entfernen Sie die Schrauben (A) und die Abdeckung (B) an der Unterseite des Computers.

Verwenden Sie den Schraubenzieher PH 1 (PH #1).



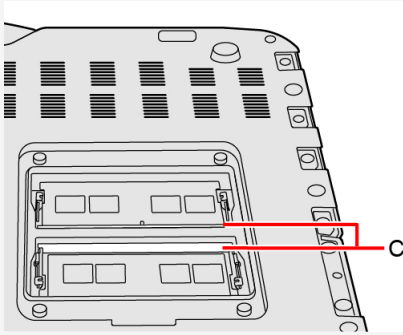
HINWEIS

- Einige Abbildungen wurden zum besseren Verständnis vereinfacht und können sich vom Gerät unterscheiden.

5. Setzen Sie das RAM-Modul ein bzw. entfernen Sie es.

HINWEIS

- Dieser Computer hat 2 RAM-Modul-Steckplätze (C) innen an der Rückseite.

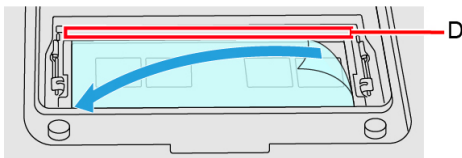


Entfernen des RAM-Moduls

WICHTIG

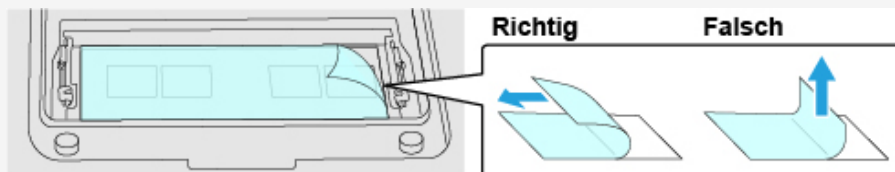
- Das entfernte RAM-Modul fällt nicht mehr unter die Garantie.
- Verwenden Sie keine metallischen Werkzeuge. Ein Geräteversagen kann auftreten.

1. Entfernen Sie die Schutzfolie auf der Steckerseite (D) in Pfeilrichtung.

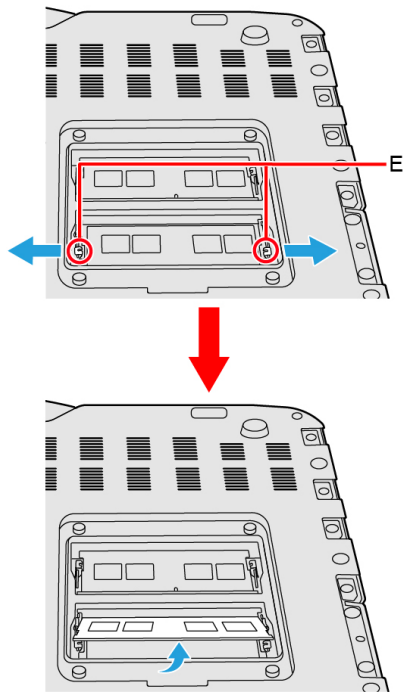


HINWEIS

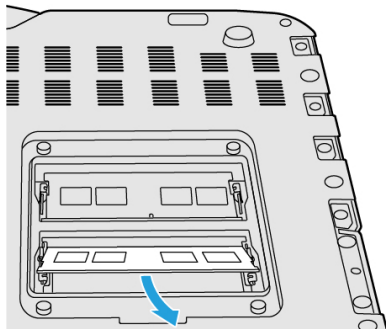
- Ziehen Sie die Schutzfolie beim Entfernen nicht hoch. Ziehen Sie die Schutzfolie zum Entfernen langsam parallel zum RAM-Modul. Das gerade Ziehen der Schutzfolie kann das RAM-Modul, die Leiterplatte usw. belasten, was zu Schäden führt.



2. Lösen Sie vorsichtig den rechten und linken Haken (E) gleichzeitig in Pfeilrichtung.
Das RAM-Modul hebt sich.

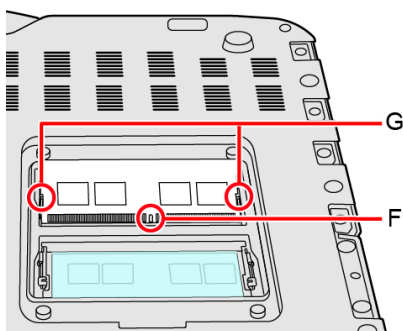


3. Entfernen Sie das RAM-Modul vorsichtig aus dem Steckplatz.



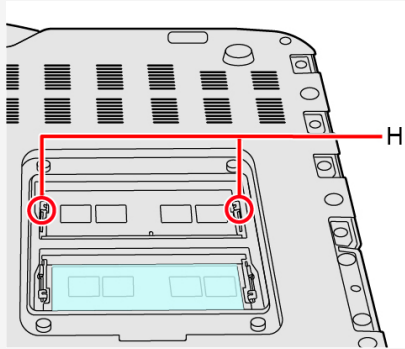
Einsetzen des RAM-Moduls

1. Richten Sie die Aussparung (F) auf den vorstehenden Teil aus, neigen Sie das RAM-Modul leicht und setzen Sie es in den Steckplatz ein.
2. Drücken Sie das RAM-Modul herunter, bis die Haken rechts und links (G) einrasten.



HINWEIS

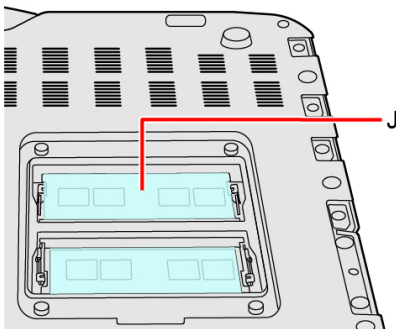
- Bestätigen Sie, dass das RAM-Modul mit den Haken (H) wie unten gezeigt befestigt ist.



- Entfernen Sie das Trennpapier (I) des Blattes, das mit dem optionalen genehmigten RAM-Modul geliefert wird.



- Bringen Sie das RAM-Modul und die Schutzfolie (J) fest an.
Bringen Sie die Schutzfolie an, da sie die Anschlüsse und das RAM-Modul abdeckt.



- Setzen Sie die Abdeckung, die Schrauben und den(die) Akku(s) ein.

Verwenden Sie den Schraubenzieher PH 1 (PH #1).

Verwenden Sie 4 Schrauben.

Empfohlenes Anzugsdrehmoment

0,45 N•m ± 0,05 N•m (4,5 kgf•cm ± 0,5 kgf•cm)

WICHTIG

- Setzen Sie die Abdeckung und den(die) Akku(s) korrekt ein, damit sie beim Transport des Computers nicht herausfallen.

HINWEIS

- Falls das Einsetzen oder Herunterdrücken des RAM-Moduls schwierig ist, wenden Sie keine übermäßige Kraft an, sondern überprüfen Sie die Richtung des Moduls.
- Benutzen Sie einen geeigneten Schraubendreher, damit das Gewinde der Schraube nicht zerstört wird.
- Wenn das RAM-Modul korrekt erkannt wird, wird die Gesamtgröße des Haupteinheitenspeichers und des RAM-Modulspeichers im [\[Information-Menü\]](#) des Setup Utility angezeigt.
Wenn das RAM-Modul nicht erkannt wird, schalten Sie den Computer aus und stecken Sie es erneut ein.