

Módulo RAM

Puede utilizar el módulo RAM autorizado opcional (serie FZ-BAZ23).


IMPORTANTE

- Utilice solo el módulo RAM autorizado opcional.
- Los módulos RAM son extremadamente sensibles a la electricidad estática (ESD). Al insertar y extraer módulos RAM, no toque los terminales ni los componentes internos, y no permita que partículas extrañas entren en las ranuras. De hacerlo, podría causar daños, un incendio o una descarga eléctrica.
- Al añadir módulos RAM, aunque no es obligatorio, se recomienda utilizar los módulos RAM del mismo tamaño para obtener un rendimiento óptimo (p. ej., 16 GB + 16 GB).
- Siga atentamente las instrucciones de instalación y extracción de los módulos RAM, ya que de lo contrario podría dañar la unidad y/o los módulos RAM.
- La garantía del producto no cubre los daños causados por una instalación o extracción incorrecta de los módulos RAM.

Inserción/Extracción del módulo RAM


1. Apague el ordenador y desconecte el adaptador de CA.

- No utilice suspensión o hibernación.
Siga los pasos siguientes para apagar el ordenador.

1. Haga clic en  (Start) - [Settings] - [System] - [Recovery].
2. Haga clic en [Restart now] en "Advanced startup".
3. Haga clic en [Restart now] en la pantalla "We'll restart your device so save your work".
4. Haga clic en [Turn off your PC].

2. Extraiga la batería. ([Sustitución de la batería](#))

<Cuando se utiliza la batería secundaria>

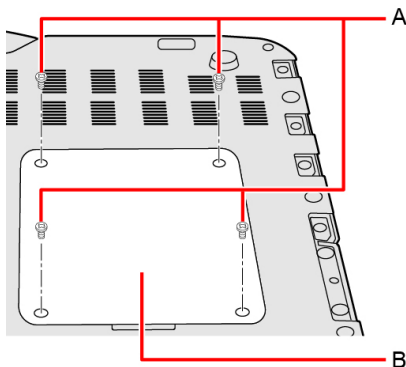
- Extraiga la batería secundaria. ( [Sustitución de la batería](#))

3. Dele la vuelta al ordenador.

Asegúrese de que no haya objetos extraños debajo del ordenador.

4. Retire los tornillos (A) y la tapa (B) de la parte posterior del ordenador.

Utilice el destornillador PH 1 (PH #1).



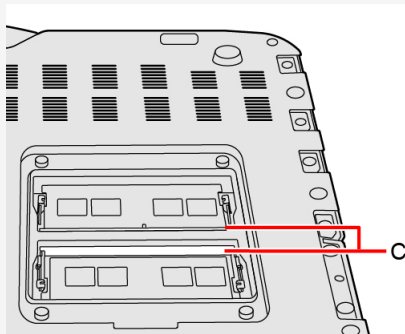
NOTA

- Algunas ilustraciones se simplifican para facilitar la comprensión y pueden tener un aspecto distinto en la realidad.

5. Insertar/Extraer el módulo RAM.

NOTA

- Este ordenador tiene 2 ranuras de módulo RAM (C) en el interior de la tapa trasera.

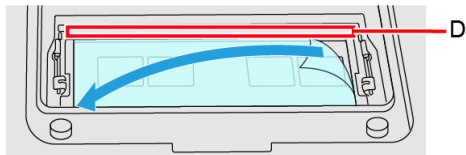


Extracción del módulo RAM

IMPORTANTE

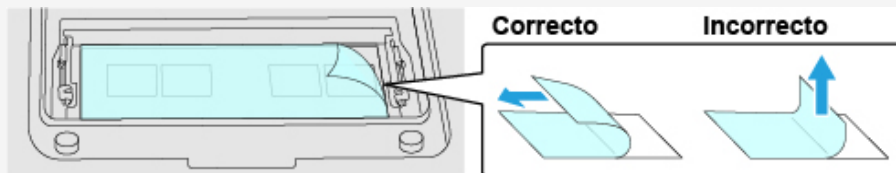
- El módulo RAM extraído no está garantizado.
- No utilice herramientas metálicas. Se puede producir un fallo en el dispositivo.

1. Retire la lámina protectora del lado del conector (D) en la dirección de la flecha.

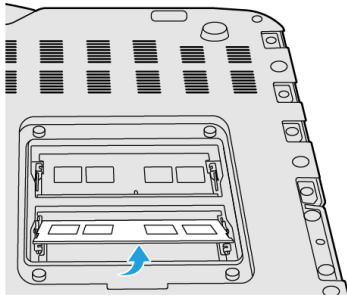
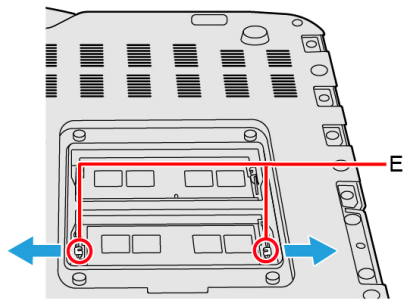


NOTA

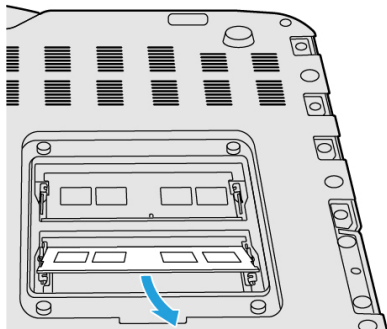
- Al retirar la lámina protectora, no tire de ella hacia arriba. Tire lentamente de la lámina protectora en paralelo al módulo RAM para extraerla. Si tira de la lámina protectora hacia arriba, puede forzar el módulo RAM, la placa de circuitos, etc., lo cual podría provocar daños.



2. Suelte con cuidado los ganchos derecho e izquierdo (E) simultáneamente en la dirección de la flecha.
El módulo RAM se elevará.

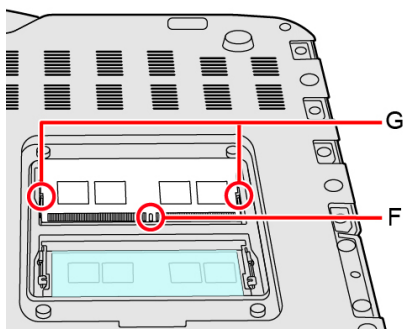


3. Extraiga con cuidado el módulo RAM de la ranura.



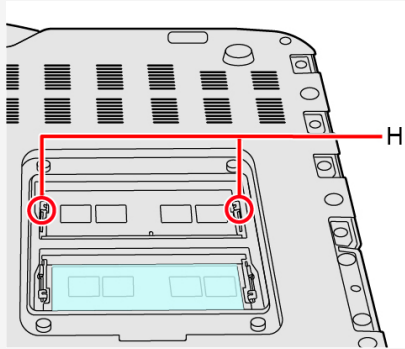
Inserción del módulo RAM

1. Alinee el corte (F) con la proyección, incline ligeramente el módulo RAM e insertarlo en la ranura.
2. Presione el módulo RAM para bloquear los ganchos derecho e izquierdo (G).



NOTA

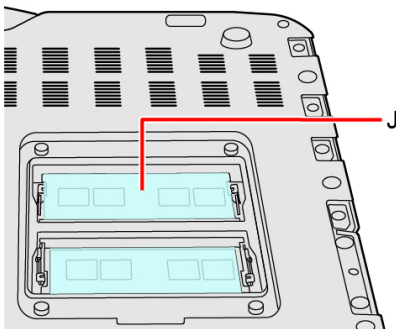
- Confirme que el módulo de RAM está fijado con los ganchos (H) como se muestra a continuación.



3. Retire el papel de liberación (I) de la hoja suministrada con el módulo RAM autorizado opcional.



4. Acople con firmeza el módulo RAM y la lámina protectora (J).
Acople la lámina protectora, ya que cubre los conectores y el módulo RAM.



6. Coloque la tapa, los tornillos y la(s) batería(s).

Utilice el destornillador PH 1 (PH #1).

Utilice 4 tornillos.

Par de apriete recomendado

0,45 N•m \pm 0,05 N•m (4,5 kgf•cm \pm 0,5 kgf•cm)

IMPORTANTE

- Coloque la tapa y la(s) batería(s) correctamente para que no se caigan cuando transporte el ordenador.

NOTA

- Si resulta complicado insertar o presionar el módulo RAM, no lo intente a la fuerza. Compruebe la dirección del módulo.
- Utilice un destornillador adecuado para no deteriorar la rosca del tornillo.
- Si el módulo RAM se reconoce correctamente, el tamaño total de la memoria de la unidad principal y la memoria del módulo RAM aparecerán en el [\[Menú Information\]](#) de Setup Utility.
Si no se reconoce el módulo RAM, apague el ordenador y vuélvalo a insertar.