

RAM-moduuli

Voit käyttää valinnaista hyväksyttyä RAM-moduulia (FZ-BAZ23-sarja).

TÄRKEÄÄ


- Käytä vain valinnaista hyväksyttyä RAM-moduulia.
- RAM-moduulit ovat erittäin herkkiä staattiselle sähkölle (ESD). Kun syötät tai poistat RAM-moduuleja, älä kosketa liittimiä tai sisäisiä komponentteja, äläkä anna vierasesineiden päästä moduulipaikkoihin. Tämä voi johtaa vaurioitumiseen, tulipaloon tai sähköiskuun.
- Kun lisäät RAM-moduuleita, on suositeltavaa käyttää samankokoisia RAM-moduuleja optimaalisen suorituskyvyn varmistamiseksi, vaikka se ei olekaan vaatimuksena (esim. 16 Gt + 16 Gt).
- Noudata RAM-moduulien asentamista ja irrottamista koskevia ohjeita tarkasti, sillä muutoin laite ja/tai RAM-moduulit voivat vahingoittua.
- Tuotetakuu ei kata RAM-moduulien virheellisestä asentamisesta tai irrottamisesta aiheutuneita vahinkoja.

RAM-moduulin syöttäminen/poistaminen

1. Sammuta tietokone ja irrota AC-adaptteri.

- Älä käytä lepotilaa tai unitilaa.

Noudata seuraavia ohjeita sammuttaaksesi tietokoneen.

1. Napsauta  (Start) - [Settings] - [System] - [Recovery].
2. Napsauta [Restart now] valikossa "Advanced startup".
3. Napsauta [Restart now] näytöltä "We'll restart your device so save your work".
4. Napsauta [Turn off your PC].

2. Irrota akku. ([Akun vaihtaminen](#))

<Käytettäessä toista akkua>

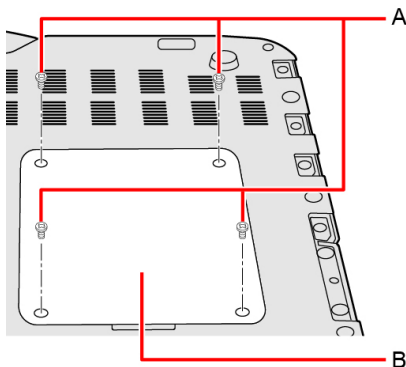
- Irrota toinen akku. ( [Akun vaihtaminen](#))

3. Käännä tietokone ympäri.

Varmista, että tietokoneen alla ei ole vieraita esineitä.

4. Irrota tietokoneen pohjasta ruuvit (A) ja kansi (B).

Käytä PH 1 -ruuvimeisseliä (PH #1).



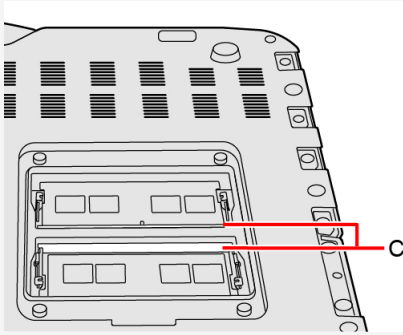
HUOMIO

- Joitakin kuvituksia on yksinkertaistettu, jotta ne olisivat helpommin ymmärrettävissä. Ne saattavat näyttää erilaisilta kuin todellinen laite.

5. Syötä/poista RAM-moduuli.

HUOMIO

- Tässä tietokoneessa on 2 RAM-moduulipaikkaa (C) takakannen sisällä.

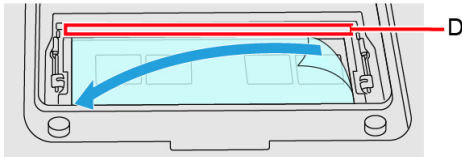


RAM-moduulin poistaminen

TÄRKEÄÄ

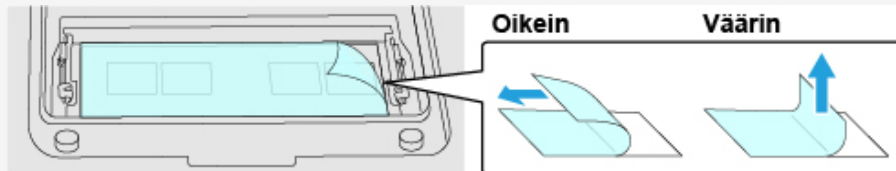
- Poistettua RAM-moduulia ei taata.
- Älä käytä metallityökaluja. Laitteeseen voi tulla vika.

- Poista suoja-arkki liittimen puolelta (D) nuolen suuntaan.

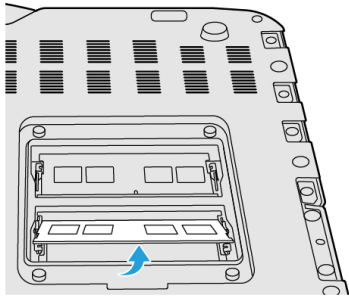
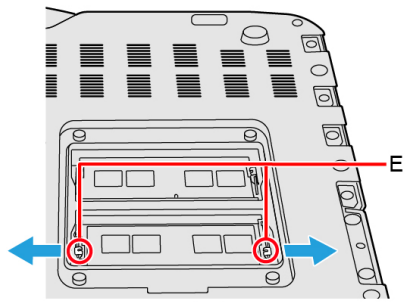


HUOMIO

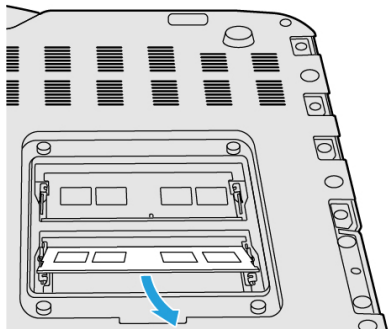
- Kun poistat suoja-arkkia, älä vedä sitä ylöspäin. Irrota suoja-arkki vetämällä sitä hitaasti RAM-moduulin suuntaisesti. Suoja-arkin vetäminen suoraan ylöspäin voi aiheuttaa rasitusta RAM-moduulille, piirilevyllle jne. ja johtaa vaurioitumiseen.



- Vapauta oikea ja vasen koukku (E) varovasti nuolen osoittamiin suuntiin samanaikaisesti. RAM-moduuli nousee.

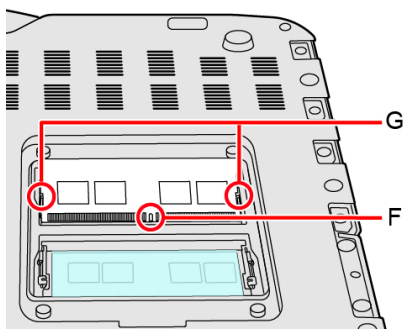


3. Irrota RAM-moduuli varovasti paikaltaan.



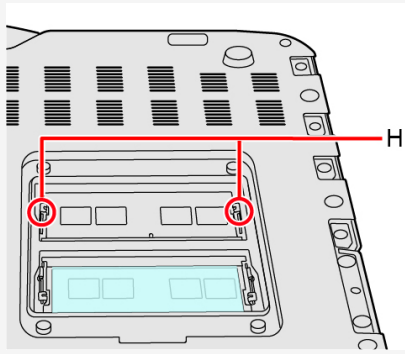
RAM-moduulin syöttäminen

1. Kohdistat rako (F) sen vastinkappaleeseen, kallista RAM-moduulia hieman ja työnnä RAM-moduuli paikoilleensa.
2. Paina RAM-moduulia niin että oikea ja vasen koukku (G) ovat lukittuja.



HUOMIO

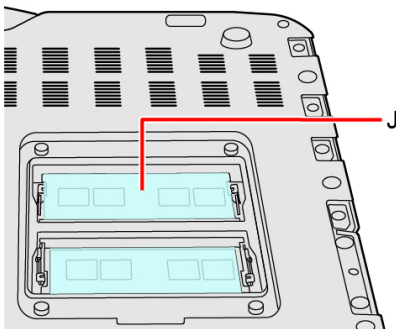
- Varmista, että RAM-moduuli on kiinnitetty koukkuihin (H), kuten alla olevassa kuvassa.



3. Irrota valinnaisen hyväksytyin RAM-moduulin mukana toimitettu suojapaperi (I).



4. Kiinnitä RAM-moduuli ja suoja-arkki (J) tiukkaan.
Kiinnitä suoja-arkki niin, että se peittää liittimet ja RAM-moduulin.



6. Aseta kansi, ruuvit ja akku/akut paikalleen.

Käytä PH 1 -ruuvimeisseliä (PH #1).

Käytä 4 ruuvia.

Suosittelut kiristysmomentti

0,45 N•m ± 0,05 N•m (4,5 kgf•cm ± 0,5 kgf•cm)

TÄRKEÄÄ

- Aseta kansi ja akku/akut oikein, jotta ne eivät tippuisi, kun tietokonetta kannetaan.

HUOMIO

- Jos RAM-moduulin syöttäminen tai painaminen on vaikeaa, älä yritä painaa väkisin, vaan tarkista moduulin suuntaus.
- Käytä asianmukaista ruuvimeisseliä, jotta ruuvikierre ei pääse rikkoutumaan.
- Jos RAM-moduuli tunnistetaan oikein, näytetään pääyksikön muistin ja RAM-moduulin muisti Setup Utility -sovelluksen [Information -valikko].
Jos RAM-moduulia ei tunnisteta, sammuta tietokone ja syötä moduuli uudestaan.