

Module RAM

Vous pouvez utiliser le module RAM approuvé optionnel (série FZ-BAZ23).


IMPORTANT

- Utilisez uniquement le module RAM approuvé optionnel.
- Les modules RAM sont extrêmement sensibles à l'électricité statique (ESD). Lors de l'insertion et du retrait de modules RAM, ne touchez pas les bornes ou composants internes et ne laissez pas de particules étrangères pénétrer dans les fentes. Cela pourrait occasionner des dommages, un incendie ou un choc électrique.
- Lors de l'ajout de modules RAM, bien que non requis, il est recommandé d'utiliser des modules RAM de même taille pour des performances optimales (p. ex., 16 Go + 16 Go).
- Suivez attentivement les instructions d'installation et de retrait des modules RAM, autrement l'unité et/ou les modules RAM risquent d'être endommagés.
- La garantie du produit ne couvre pas les dommages causés par une installation ou un retrait incorrect des modules RAM.

Insertion/retrait du module RAM

1. Éteignez l'ordinateur, et débranchez l'adaptateur secteur.

- N'utilisez pas la fonction de veille ou de veille prolongée.
Suivez les étapes ci-dessous pour éteindre l'ordinateur.

1. Cliquez sur  (Start) - [Settings] - [System] - [Recovery].
2. Cliquez sur [Restart now] dans "Advanced startup".
3. Cliquez sur [Restart now] sur l'écran "We'll restart your device so save your work".
4. Cliquez sur [Turn off your PC].

2. Retirez la batterie. ([Remplacement de la batterie](#))

<Lors de l'utilisation de la batterie secondaire>

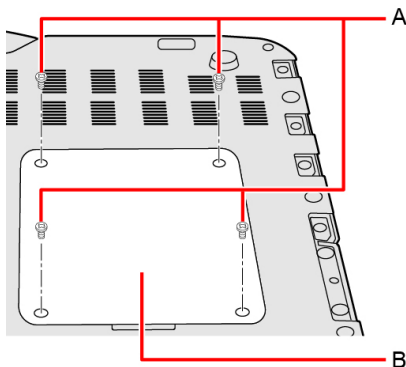
- Retirez la batterie secondaire. ( [Remplacement de la batterie](#))

3. Retournez votre ordinateur.

Assurez-vous qu'aucun objet étranger ne se trouve sous l'ordinateur.

4. Retirez les vis (A) et le couvercle (B) situés en dessous de l'ordinateur.

Utilisez le tournevis PH 1 (PH #1).



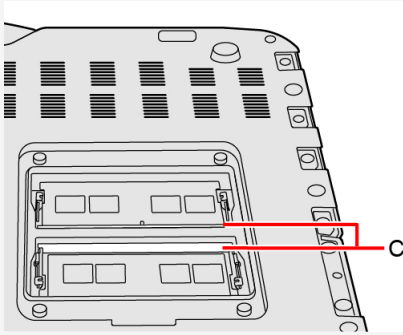
REMARQUE

- Certaines illustrations sont simplifiées pour faciliter la compréhension et peuvent être légèrement différentes des objets qu'elles représentent.

5. Insérez/reprenez le module RAM.

REMARQUE

- Cet ordinateur dispose de 2 emplacements pour module RAM (C) à l'intérieur du couvercle arrière.

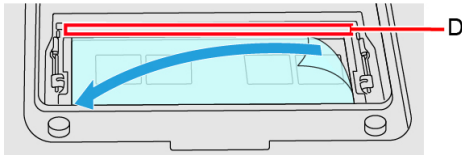


Retrait du module RAM

IMPORTANT

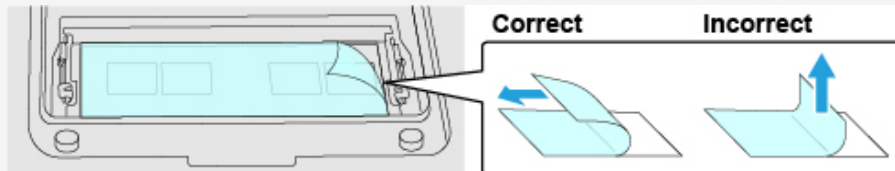
- Le module RAM retiré n'est pas garanti.
- N'utilisez pas d'outils en métal. Une panne de l'appareil risquerait de se produire.

1. Retirez le film de protection du côté du connecteur (D) dans le sens de la flèche.

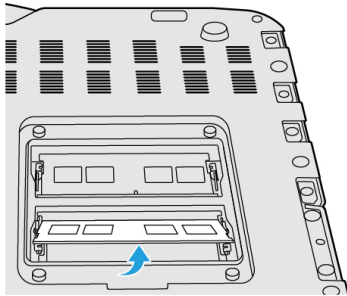
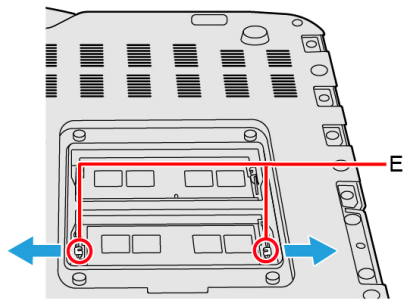


REMARQUE

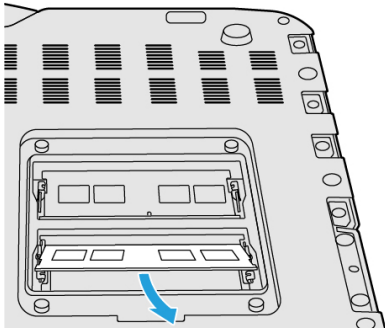
- Lors du retrait du film de protection, ne le tirez pas vers le haut. Tirez le film de protection lentement parallèle au module RAM pour le retirer. Tirer le film de protection vers le haut risque d'abîmer le module RAM, le circuit imprimé, etc., causant ainsi des dommages.



2. Libérez les crochets gauche et droit (E) dans le sens des flèches simultanément.
Cela entraîne le soulèvement du module RAM.

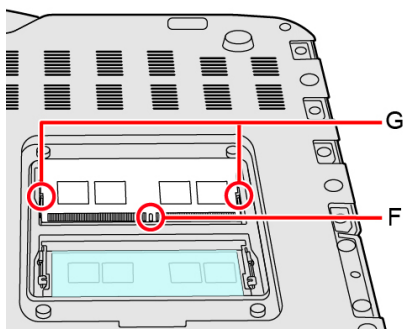


3. Retirez avec précaution le module RAM de la fente.



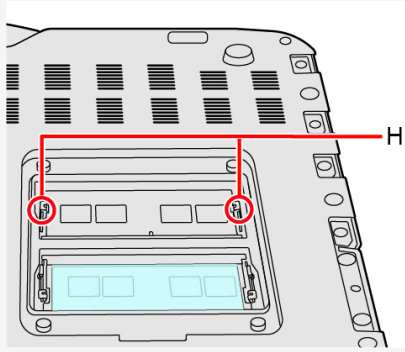
Insertion du module RAM

1. Alignez la découpe (F) avec la partie saillante, inclinez légèrement le module RAM et insérez-le dans le fente.
2. Appuyez sur le module RAM pour verrouiller les crochets gauche et droit (G).



REMARQUE

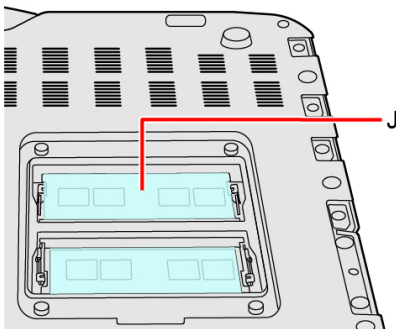
- Confirmez que le module RAM est fixé avec les crochets (H) comme indiqué ci-dessous.



3. Retirez le papier protecteur (I) du film fourni avec le module RAM approuvé optionnel.



4. Fixez solidement le module RAM et le film de protection (J).
Fixez le film de protection car il recouvre les connecteurs et le module RAM.



6. Remettez le couvercle, les vis et la ou les batteries en place.

Utilisez le tournevis PH 1 (PH #1).

Utilisez 4 vis.

Couple de serrage recommandé

0,45 N•m \pm 0,05 N•m (4,5 kgf•cm \pm 0,5 kgf•cm)

IMPORTANT

- Remettez correctement en place le couvercle et la ou les batteries pour éviter qu'ils ne tombent lors du transport de l'ordinateur.

REMARQUE

- S'il est difficile d'insérer ou d'appuyer sur le module RAM, ne faites pas usage de la force, vérifiez l'orientation du module.
- Utilisez un tournevis approprié de façon à ne pas abimer le filet de la vis.
- Lorsque le module RAM est correctement détecté, la taille totale de la mémoire principale et du module RAM est affichée dans le [Menu Information] d'Utilité De Configuration.
Si le module RAM n'est pas détecté, éteignez l'ordinateur et recommencez l'insertion.