

RAM modul

Az opcionális jóváhagyott RAM-modul (FZ-BAZ23 sorozat) használható.

FONTOS


- Csak az opcionális jóváhagyott RAM-modul használata.
- A RAM-modulok rendkívül érzékenyek a statikus elektromosságra (ESD). RAM-modul behelyezése és eltávolítása során ne érjen hozzá a terminálhoz, illetve a belső alkatrészekhez, valamint ne engedje, hogy idegen anyag kerüljön a nyílásokba. Ez kárt, tüzet, illetve elektromos kisülést okozhat.
- RAM-modulok hozzáadásakor, bár nem kötelező, az optimális teljesítmény érdekében ajánlott azonos méretű RAM-modulokat használni (pl. 16 GB + 16 GB).
- Kérjük, pontosan kövesse a RAM-modulok beszerelésére és eltávolítására vonatkozó utasításokat, ellenkező esetben a készülék és/vagy a RAM-modulok károsodhatnak.
- A termékgarancia nem terjed ki a RAM-modulok helytelen beszerelésére vagy eltávolítására által okozott károkra.

A RAM-modul behelyezése/eltávolítása

1. Kapcsolja ki a számítógépet, és válassza le az AC tápegységet.


- Ne használjon alvó vagy hibernált módot.

A számítógép kikapcsolásához végezze el az alábbi lépéseket.

1. Kattintson a  (Start) - [Settings] - [System] - [Recovery] lehetőséget.
2. Kattintson a [Restart now] gombra az "Advanced startup".
3. Kattintson az [Restart now]-ra az "We'll restart your device so save your work" képernyőn.
4. Kattintson a [Turn off your PC] lehetőséget.

2. Vegye ki az akkumulátort. ([Akkumulátor cseréje](#))

<A második akkumulátor használatakor>

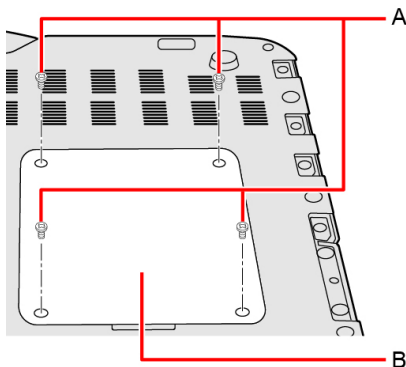
- Vegye ki a második akkumulátort. ( [Akkumulátor cseréje](#))

3. Fordítsa meg a számítógépet.

Ellenőrizze, hogy a számítógép alatt nincsenek-e idegen tárgyak.

4. Távolítsa el a csavarokat (A) és a fedelet (B) a számítógép aljáról.

PH 1 (PH #1) csavarhúzózt használjon.



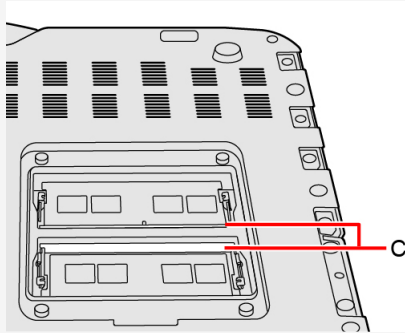
MEGJEGYZÉS

- Néhány illusztráció egyszerűsítve van, hogy segítse a megértést és eltérhet a valóságbeli készüléktől.

5. A RAM-modul behelyezése/eltávolítása.

MEGJEGYZÉS

- A számítógép 2 RAM-modul nyílással van ellátva (C) a hátlap alatt.

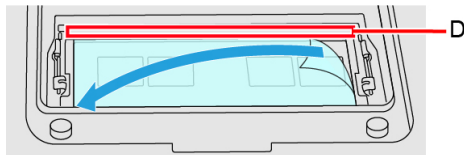


A RAM-modul eltávolítása

FONTOS

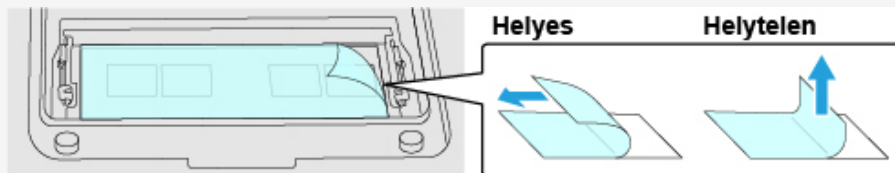
- Az eltávolított RAM-modul nem garantált.
- Ne használjon fém szerszámokat. Az eszköz meghibásodhat.

1. Távolítsa el a védőlapot a csatlakozó oldaláról (D) a nyíl irányába.

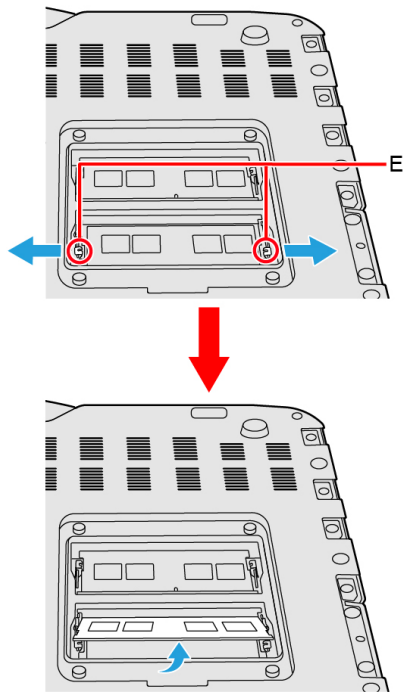


MEGJEGYZÉS

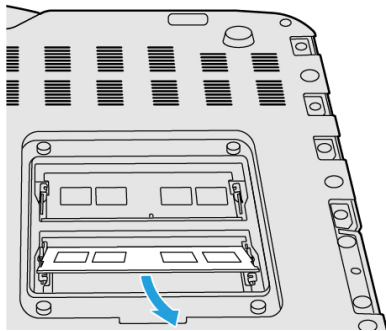
- A védőlap eltávolításakor ne húzza felfelé. Az eltávolításhoz lassan, a RAM-modullal párhuzamosan húzza ki a védőlapot. A védőlap egyenes felhúzása megterhelheti a RAM-modult, az áramköri lapot stb., ami sérülést okozhat.



2. Óvatosan engedje ki a jobb és bal oldali kampót (E) a nyíl irányába egyszerre.
A RAM-modul felemelkedik.

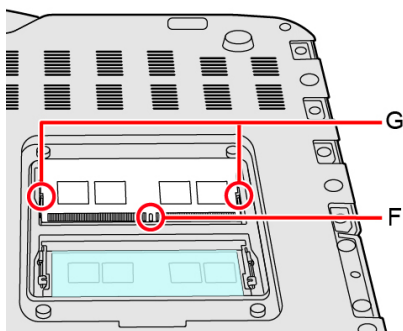


3. Óvatosan vegye ki a RAM-modult a nyílásból.



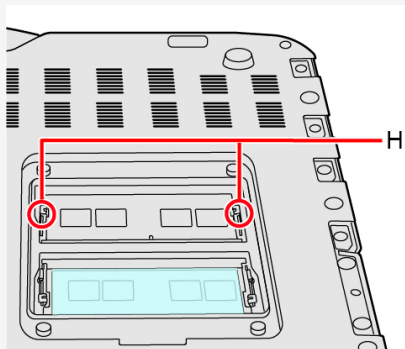
A RAM-modul behelyezése

1. Illeszze be a kivágást (F) a kinyúlásba, döntse meg egy kicsit a RAM-modult és helyezze be a nyílásba.
2. Nyomja le a RAM-modult úgy, hogy a jobb és bal oldali kampó (G) le legyen zárva.



MEGJEGYZÉS

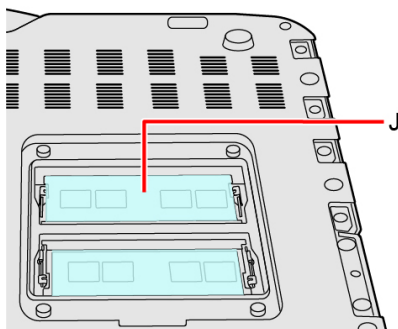
- Ellenőrizze, hogy a RAM-modult rögzítik-e a kampók (H) az lenti ábrán látható módon.



3. Távolítsa el az opcionális jóváhagyott RAM-modul tartozék szigetelő papírját (I).



4. Határozottan csatlakoztassa a RAM-modult és a védőlapot (J).
Rögzítse a védőlapot, mivel az eltakarja a csatlakozókat és a RAM-modult.



6. Helyezze vissza a fedelet, a csavarokat és az akkumulátort/akkumulátorok.

PH 1 (PH #1) csavarhúzó használjon.

4 csavart használjon.

Ajánlott feszítési nyomaték

0,45 N•m ± 0,05 N•m (4,5 kgf•cm ± 0,5 kgf•cm)

FONTOS

- Megfelelően helyezze vissza a hátlapot és az akkumulátort/akkumulátorok, hogy az ne eshessen ki a számítógép szállítása közben.

MEGJEGYZÉS

- Ha nehéz behelyezni vagy lenyomni a RAM-modult, ne próbálja meg erővel nyomni, helyette inkább ellenőrizze a modul irányát.
- Megfelelő csavarhúzó használjon, hogy ne tegye tönkre a csavar fejét.
- Ha a RAM-modult megfelelően felismeri a számítógép, a fő egységmemória és a RAM-modul memóriájának teljes mérete megjelenik az [\[Information Menü\]](#) a Setup Utility segédprogramban.
Amennyiben a számítógép nem észleli a RAM-modult, kapcsolja ki a számítógépet és helyezze be újra.