

Modulo RAM

È possibile utilizzare il modulo RAM approvato opzionale (serie FZ-BAZ23).

IMPORTANTE


- Utilizzare solo il modulo RAM approvato opzionale.
- I moduli RAM sono estremamente sensibili all'elettricità statica (ESD). Quando si inseriscono o rimuovono moduli RAM, non toccare i terminali o i componenti interni ed evitare che entrino particelle estranee negli slot. In caso contrario, potrebbero verificarsi danni, incendi o scosse elettriche.
- Quando si aggiungono moduli RAM, è consigliabile, anche se non necessario, utilizzare moduli RAM delle stesse dimensioni al fine di ottenere prestazioni ottimali (ad es. 16 GB + 16 GB).
- Seguire scrupolosamente le istruzioni per l'installazione e la rimozione dei moduli RAM, altrimenti si rischia di danneggiare l'unità e/o i moduli RAM.
- La garanzia del prodotto non copre i danni causati da installazione o rimozione inadeguate dei moduli RAM.

Inserimento/rimozione del modulo RAM

1. Spegnerne il computer e scollegare l'alimentatore CA.

- Non utilizzare la modalità di sospensione o di ibernazione.

Procedere come segue per spegnere il computer.

1. Fare clic su  (Start) - [Settings] - [System] - [Recovery].
2. Fare clic su [Restart now] in "Advanced startup".
3. Fare clic su [Restart now] nella schermata "We'll restart your device so save your work".
4. Fare clic su [Turn off your PC].

2. Rimuovere la batteria. ([Sostituire la batteria](#))

<Quando si utilizza la seconda batteria>

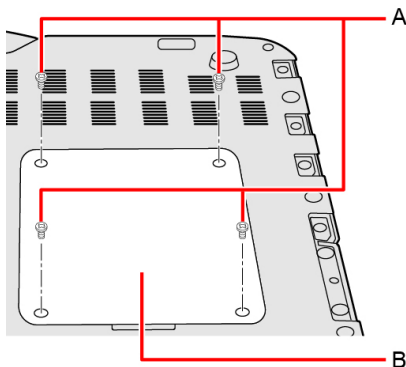
- Rimuovere la seconda batteria. ( [Sostituire la batteria](#))

3. Capovolgere il computer.

Assicurarsi che nessun oggetto estraneo si trovi sotto il computer.

4. Rimuovere le viti (A) e il coperchio (B) nella parte inferiore del computer.

Utilizzare il cacciavite PH 1 (PH #1).



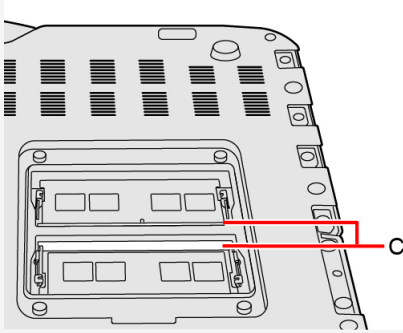
NOTA

- Alcune illustrazioni sono semplificate per consentire la comprensione e possono differire dall'unità effettiva.

5. Inserire/rimuovere il modulo RAM.

NOTA

- Questo computer presenta 2 slot per moduli RAM (C) all'interno del coperchio posteriore.

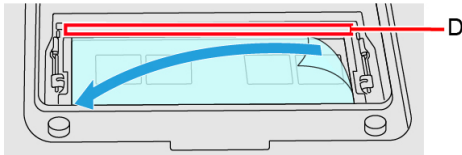


Rimozione del modulo RAM

IMPORTANTE

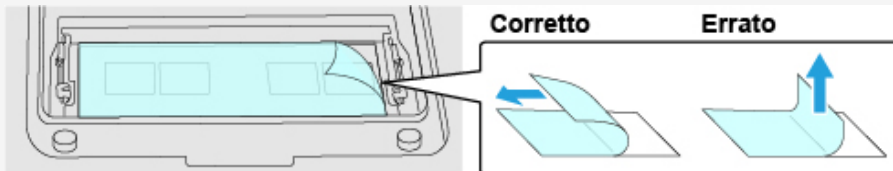
- Il modulo RAM rimosso non è coperto da garanzia.
- Non utilizzare strumenti metallici. Potrebbe verificarsi un guasto del dispositivo.

1. Rimuovere la pellicola protettiva dal lato del connettore (D) in direzione della freccia.

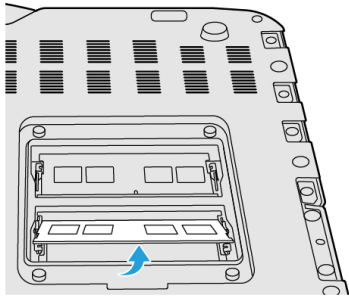
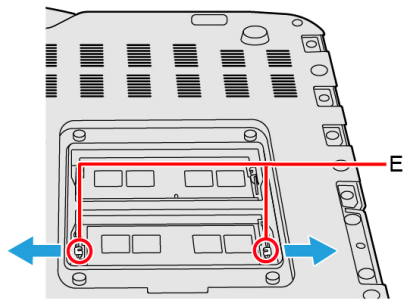


NOTA

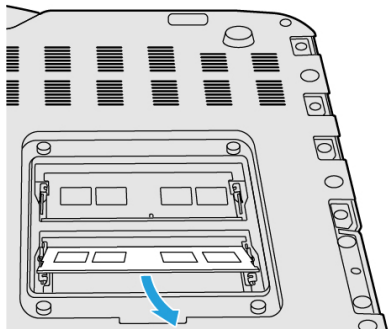
- Quando si rimuove la pellicola protettiva, non tirarla verso l'alto. Tirare lentamente la pellicola protettiva in parallelo al modulo RAM per rimuoverla. Tirare con decisione la pellicola protettiva potrebbe sottoporre a tensione il modulo RAM, il circuito stampato, ecc., con conseguente danneggiamento.



2. Rilasciare contemporaneamente i ganci destro e sinistro (E) nella direzione della freccia.
Il modulo RAM si solleverà.

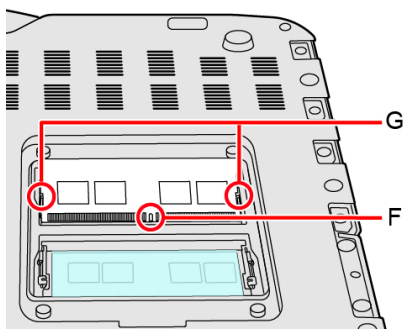


3. Rimuovere delicatamente il modulo RAM dallo slot.



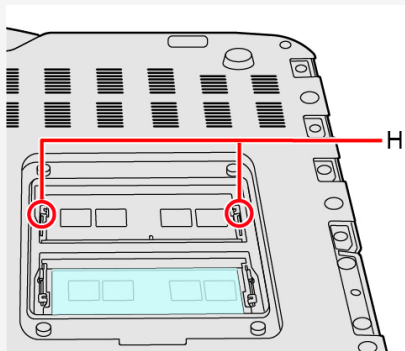
Inserimento del modulo RAM

1. Allineare i tagli (F) con la sporgenza, inclinare leggermente il modulo RAM e inserirlo nello slot.
2. Premere il modulo RAM verso il basso in modo da bloccare i ganci destro e sinistro (G).



NOTA

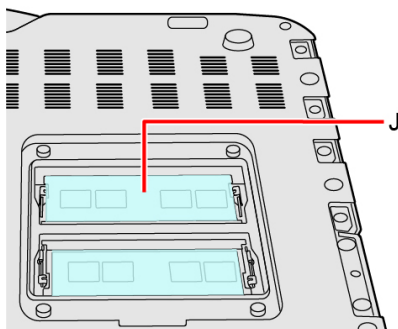
- Verificare che il modulo RAM sia fissato con i ganci (H) come illustrato in basso.



3. Rimuovere la carta protettiva (I) del foglio fornito in dotazione con il modulo RAM approvato opzionale.



4. Fissare saldamente il modulo RAM e la pellicola protettiva (J).
Fissare la pellicola protettiva in modo da coprire i connettori e il modulo RAM.



6. Posizionare il coperchio, le viti e la/batteria/batterie.

Utilizzare il cacciavite PH 1 (PH #1).

Utilizzare 4 viti.

Coppia di serraggio consigliata

0,45 N•m \pm 0,05 N•m (4,5 kgf•cm \pm 0,5 kgf•cm)

IMPORTANTE

- Posizionare correttamente il coperchio e la/batteria/batterie in modo che non cadano durante il trasporto del computer.

NOTA

- Nel caso in cui risultasse difficoltoso inserire o premere verso il basso il modulo RAM, non tentare di forzare, ma verificare piuttosto la direzione del modulo.
- Usare un cacciavite appropriato in modo da non danneggiare la filettatura della vite.
- Se il modulo RAM viene riconosciuto correttamente, si visualizzano le dimensioni totali della memoria dell'unità principale e della memoria del modulo RAM nel [Menu Information] di Setup Utility.
Se il modulo RAM non è riconosciuto, spegnere il computer e reinserirlo.