

Moduł pamięci RAM

Można korzystać z opcjonalnego zatwierdzonego modułu pamięci RAM (seria FZ-BAZ23).


WAŻNA UWAGA

- Należy używać wyłącznie opcjonalnego zatwierdzonego modułu pamięci RAM.
- Moduły pamięci RAM są bardzo wrażliwe na elektrostatyczność (ESD). Podczas wkładania i wyjmowania modułów pamięci RAM nie wolno dotykać styków ani wewnętrznych podzespołów. Nie dopuścić, aby do gniazd pamięci dostały się obce przedmioty. Niezastosowanie się do tych instrukcji może skutkować uszkodzeniem, pożarem i porażeniem prądem.
- W przypadku dodawania modułów pamięci RAM, choć nie jest to wymagane, zaleca się stosowanie modułów pamięci RAM o tej samej pojemności w celu uzyskania optymalnej wydajności (np. 16 GB + 16 GB).
- Należy ściśle przestrzegać instrukcji dotyczących wkładania i wyjmowania modułów pamięci RAM. Niezastosowanie się do nich może spowodować uszkodzenie urządzenia i/lub modułów pamięci RAM.
- Gwarancja na produkt nie obejmuje uszkodzeń spowodowanych nieprawidłowym wkładaniem lub wyjmowaniem modułów pamięci RAM.

Wkładanie/wyjmowanie modułu pamięci RAM

1. Wyłącz komputer i odłącz zasilacz sieciowy.

- Nie używaj trybu uśpienia ani hibernacji.
Aby wyłączyć komputer, należy wykonać poniższe czynności.

1. Kliknij  (Start) - [Settings] - [System] - [Recovery].
2. Kliknij [Restart now] w "Advanced startup".
3. Kliknij [Restart now] na ekranie "We'll restart your device so save your work".
4. Kliknij [Turn off your PC].

2. Wyjmij akumulator. ([Wymiana akumulatorów](#))

<Podczas korzystania z akumulatora pomocniczego>

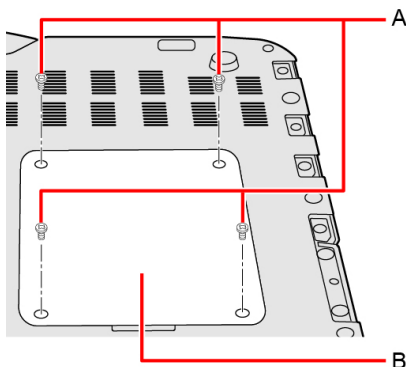
- Wyjmij akumulator pomocniczy. ( [Wymiana akumulatorów](#))

3. Odwróć komputer.

Należy się upewnić, że pod komputerem nie znajdują się żadne obce przedmioty.

4. Wykręć śruby (A) i zdejmij pokrywę (B) na spodzie komputera.

Użyj śrubokręta PH 1 (PH #1).



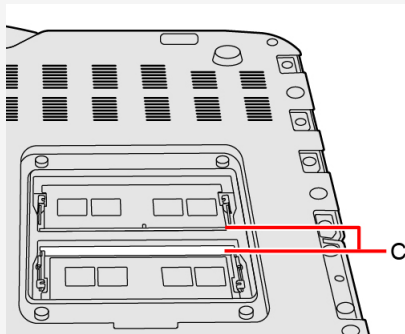
UWAGA

- W celu uzyskania przejrzystości niektóre ilustracje zostały uproszczone i mogą różnić się od użytkowanego komputera.

5. Włóż/wyjmij moduł pamięci RAM.

UWAGA

- Ten komputer jest wyposażony w 2 gniazda modułów pamięci RAM (C) na wewnętrznej stronie pokrywy tylnej.

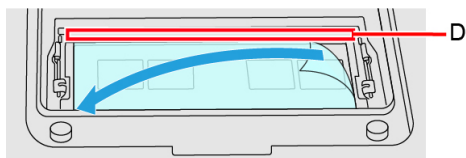


Wymywanie modułu pamięci RAM

WAŻNA UWAGA

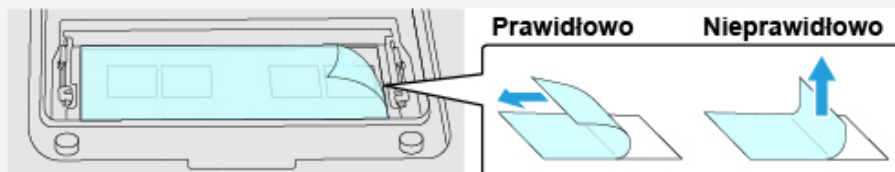
- Wyjęty moduł pamięci RAM nie jest objęty gwarancją.
- Nie należy używać metalowych narzędzi. Może wystąpić awaria urządzenia.

1. Usuń arkusz ochronny od strony złącza (D) w kierunku wskazywanym strzałką.

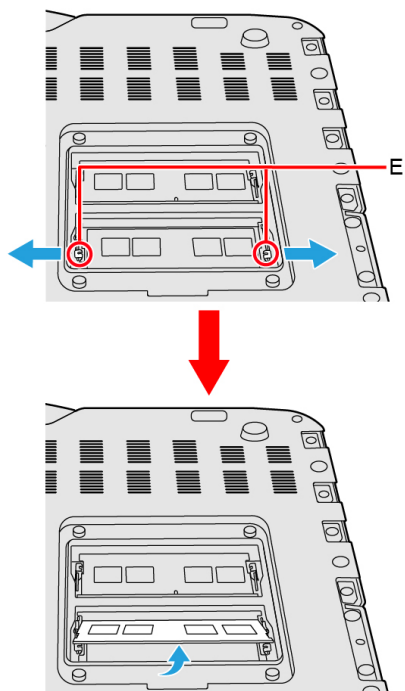


UWAGA

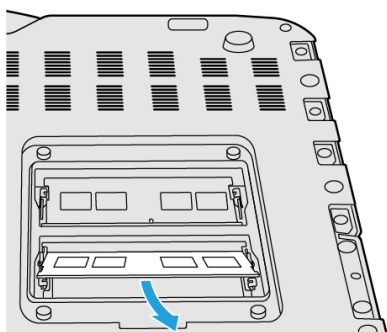
- Podczas usuwania arkusza ochronnego nie należy go ciągnąć do góry. W celu usunięcia arkusza ochronnego należy go powoli pociągnąć równoległe do modułu pamięci RAM. Pociągnięcie arkusza ochronnego prosto do góry może spowodować naprężenie modułu pamięci RAM, płytki z układami itp. i w rezultacie uszkodzenie.



2. Ostrożnie zwolnij jednocześnie prawy i lewy zaczepek (E) w kierunkach wskazanych strzałką. Moduł pamięci RAM uniesie się.

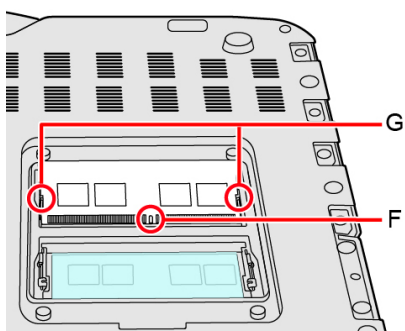


3. Ostrożnie wyjmij moduł pamięci RAM z gniazda.



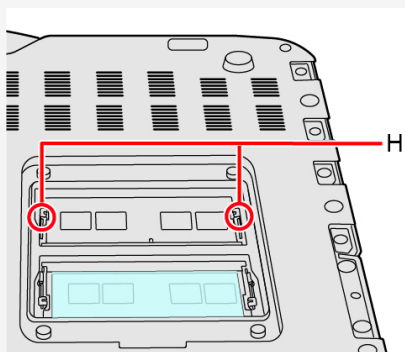
Wkładanie modułu pamięci RAM

1. Wyrównaj wycięcie (F) z występnym, przechyl lekko moduł pamięci RAM i włóż go do gniazda.
2. Dociśnij moduł pamięci RAM, aby prawy i lewy zaczep (G) zablokowały się na miejscach.



UWAGA

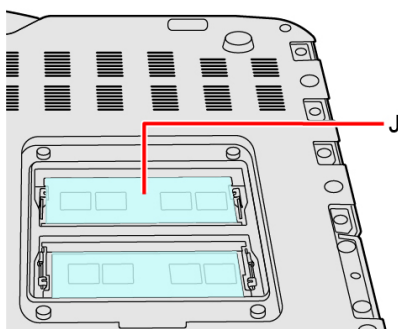
- Upewnij się, że moduł pamięci RAM jest zamocowany przy użyciu zaczepów (H), jak pokazano poniżej.



3. Usuń papier osłaniający (I) z arkusza dostarczonego wraz z opcjonalnym zatwierdzonym modułem pamięci RAM.



4. Zamocuj prawidłowo moduł pamięci RAM i arkusz ochronny (J).
Zamocuj arkusz ochronny, ponieważ zakrywa on złącza i moduł pamięci RAM.



6. Załóż pokrywę, śruby i akumulator(y).

Użyj śrubokręta PH 1 (PH #1).

Użyj 4 śrub.

Zalecany moment dokręcenia

0,45 N•m ± 0,05 N•m (4,5 kgf•cm ± 0,5 kgf•cm)

WAŻNA UWAGA

- Należy prawidłowo założyć osłonę i akumulator(y), tak aby nie wypadły podczas przenoszenia komputera.

UWAGA

- Jeśli występują opory przy dociskaniu modułu pamięci RAM, nie należy wciskać go na siłę, lecz sprawdzić, czy jest prawidłowo ukierunkowany.
- Użyj odpowiedniego śrubokręta, aby nie zniszczyć gwintu śruby.
- Jeśli moduł pamięci RAM jest prawidłowo rozpoznawany, łączny rozmiar pamięci urządzenia głównego oraz modułu pamięci RAM zostanie wyświetlony w [Information Menu] programu Setup Utility.
Jeśli moduł pamięci RAM nie zostanie rozpoznany, należy wyłączyć komputer i ponownie włożyć moduł.