

Modul RAM

Je možné používať voliteľný schválený modul RAM (séria FZ-BAZ23).


DÔLEŽITÉ

- Používajte len voliteľný schválený modul RAM.
- Moduly RAM sú mimoriadne citlivé na statickú elektrinu (ESD). Keď vkladáte alebo vyberáte moduly RAM, nedotýkajte sa svoriek alebo vnútorných častí a dbajte na to, aby sa do zásuviek nedostali cudzie predmety. Mohlo by to spôsobiť poškodenie, požiar alebo zásah elektrickým prúdom.
- Pri pridávaní modulov RAM sa odporúča, ale nevyžaduje, používať moduly RAM rovnakej veľkosti na dosiahnutie optimálneho výkonu (napr. 16 GB + 16 GB).
- Dôsledne dodržiavajte pokyny na inštaláciu a vyberanie modulov RAM; ich nedodržanie môže spôsobiť poškodenie jednotky a/alebo modulov RAM.
- Záruka na výrobok sa nevzťahuje na škody spôsobené nesprávnou inštaláciou alebo vybratím modulov RAM.

Vkladanie/vyberanie modulu RAM

1. Vypnite počítač a odpojte sieťový adaptér.

- Nepoužívajte režim spánku/dlhodobého spánku.
Ak chcete vypnúť počítač, postupujte podľa nasledujúcich krokov.

1. Kliknite na  (Start) - [Settings] - [System] - [Recovery].
2. Kliknite na [Restart now] v "Advanced startup".
3. Kliknite na [Restart now] na obrazovke "We'll restart your device so save your work".
4. Kliknite na [Turn off your PC].

2. Vyberte batériu. ([Výmena batérie](#))

<Pri používaní sekundárnej batérie>

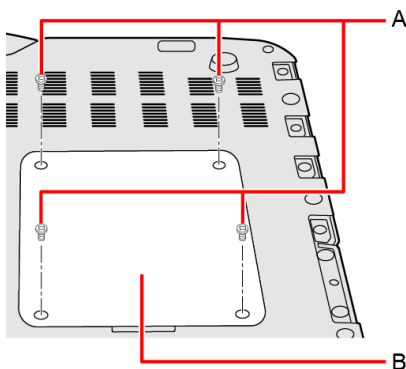
- Vyberte sekundárnu batériu. ( [Výmena batérie](#))

3. Obráťte počítač.

Skontrolujte, či nie sú pod počítačom žiadne cudzie predmety.

4. Odstráňte skrutky (A) a kryt (B) v spodnej časti počítača.

Použite skrutkovač PH 1 (PH #1).



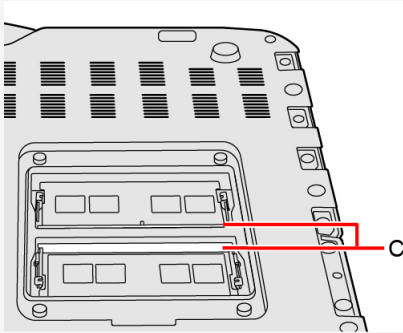
POZNÁMKA

- Niektoré ilustrácie sú zjednodušené s cieľom lepšieho porozumenia a môžu vyzerat' odlišne od skutočného zariadenia.

5. Vložte/vyberte modul RAM.

POZNÁMKA

- Tento počítač má vo vnútri zadného krytu 2 zásuvky modulov RAM (C).

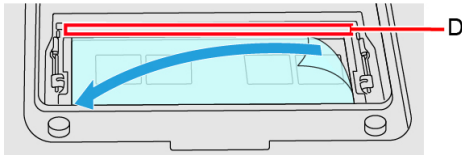


Vyberanie modulu RAM

DÔLEŽITÉ

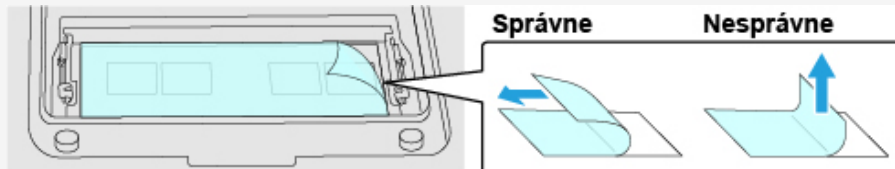
- Na odstránený modul RAM sa nevzťahuje záruka.
- Nepoužívajte kovové nástroje. Môže dôjsť k poruche zariadenia.

1. Stiahnite ochrannú fóliu zo strany konektora (D) v smere šípky.

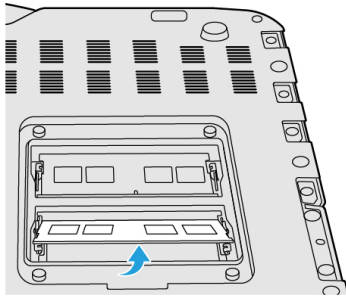
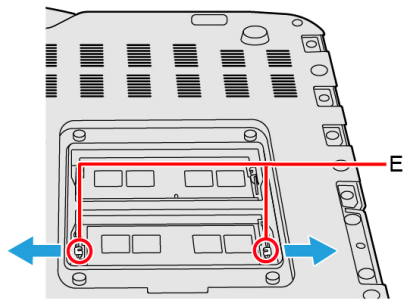


POZNÁMKA

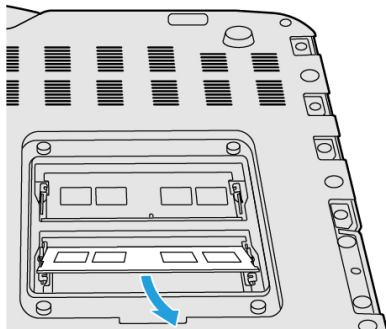
- Pri odstraňovaní ochrannej fólie ju neťahajte nahor. Ochrannú fóliu odstráňte pomalým ťahaním rovnobežne s modulom RAM. Ťahanie ochrannej fólie priamo nahor môže spôsobiť namáhanie modulu RAM, dosky plošných spojov atď., čo môže viesť k poškodeniu.



2. Opatrne, v smere šípky, súčasne uvoľnite pravý a ľavý háčik (E).
Modul RAM sa zdvihne.

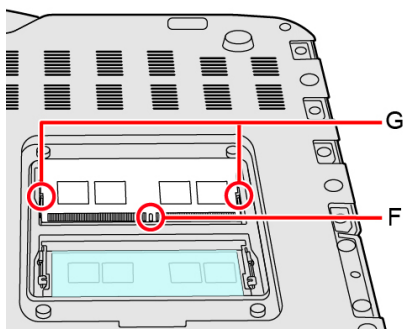


3. Opatrne vyberte modul RAM zo zásuvky.



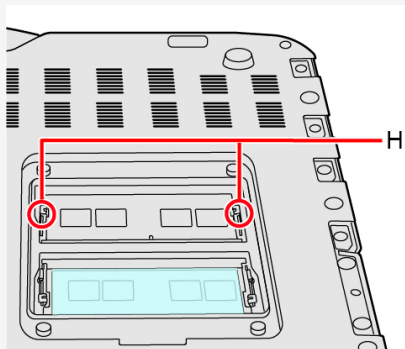
Vkladanie modulu RAM

1. Zarovnajte výrez (F) s výčnelkom, modul RAM mierne nakloňte a vložte ho do zásuvky.
2. Na modul RAM jemne zatlačte, aby sa pravý a ľavý háčik (G) uzamkol.



POZNÁMKA

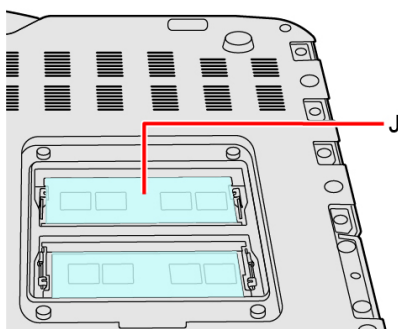
- Modul pamäte RAM musí byť upevnený háčikmi (H) podľa obrázka nižšie.



3. Stiahnite ochrannú fóliu (I) z hárka dodávaného s voliteľným schváleným modulom RAM.



4. Dôkladne pripevnite modul RAM a ochrannú fóliu (J).
Pripevnite ochrannú fóliu tak, aby zakrývala konektory a modul RAM.



6. Nasadte späť kryt, skrutky a batériu (batérie).

Použite skrutkovač PH 1 (PH #1).

Použite 4 skrutky.

Odporúčaný uťahovací moment

0,45 N•m ± 0,05 N•m (4,5 kgf•cm ± 0,5 kgf•cm)

DÔLEŽITÉ

- Kryt a batéria (batérie) musia byť správne vložené, aby pri prenášaní počítača nevypadli.

POZNÁMKA

- Ak máte ťažkosti pri vkladaní alebo zatlačaní modulu RAM, príliš naň netlačte, ale skontrolujte smer modulu.
- Aby ste nepoškodili závit skrutky, použite vhodný skrutkovač.
- Ak je modul RAM správne rozpoznávaný, v [Ponuka Information] nástroja Setup Utility sa zobrazí celková veľkosť hlavnej pamäťovej jednotky a pamäte modulu RAM.
Ak sa modul RAM nerozpozná, počítač vypnite a modul znova vložte.