

RAM-modul

Du kan använda den valfria godkända RAM-modulen (FZ-BAZ23-serien).

VIKTIGT


- Använd endast den valfria godkända RAM-modulen.
- RAM-moduler är ytterst känsliga för statisk elektricitet (ESD). Vid insättning och borttagning av RAM-moduler, vidrör inte terminaler eller interna komponenter, och tillåt inte främmande partiklar att komma in i öppningarna. Om du inte följer ovanstående instruktioner kan det leda till person- och materialskador, brand eller elektriska stötar.
- Vid tillägg av RAM-moduler rekommenderas det, även om det inte är nödvändigt, att RAM-moduler av samma storlek används för bästa möjliga prestanda (t.ex. 16 GB + 16 GB).
- Vänligen följ anvisningarna för installation och borttagning av RAM-moduler noggrant, i annat fall kan skador på enheter och/eller RAM-modulerna uppstå.
- Produktgarantin täcker inte skador orsakade av felaktig installation eller borttagning av RAM-modulerna.

Sätta in/ta bort RAM-modulen

1. Stäng av datorn och koppla ur nätadaptern.

- Använd inte strömspar- eller viloläge.

Utför följande steg för att stänga av datorn.

1. Klicka på  (Start) - [Settings] - [System] - [Recovery].
2. Klicka på [Restart now] i "Advanced startup".
3. Klicka på [Restart now] på "We'll restart your device so save your work"-skärmen.
4. Klicka på [Turn off your PC].

2. Ta bort batteripaketet. ([Byta batteripaketet](#))

<När en sekundärt batteripaket används>

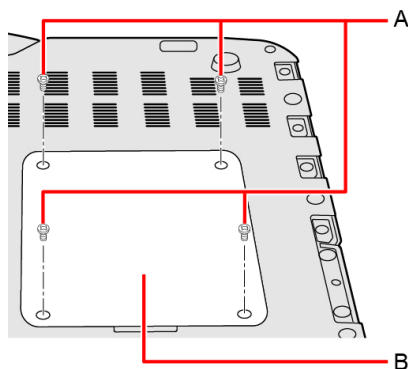
- Ta bort sekundärt batteripaket. ( [Byta batteripaketet](#))

3. Vänd datorn upp och ner.

Se till att inga främmande föremål ligger under datorn.

4. Ta bort skruvarna (A) och locket (B) på datorns undersida.

Använd PH 1 (PH #1) skruvmejsel.



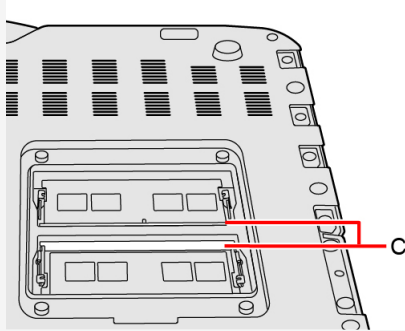
OBSERVERA

- Vissa illustrationer är förenklade för att hjälpa dig förstå och kan se annorlunda ut än den faktiska enheten.

5. Sätt in/ta bort RAM-modulen.

OBSERVERA

- Den här datorn har 2 RAM-modulplatser (C) insidan av bakhöljet.

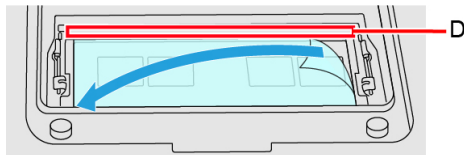


Ta bort RAM-modulen

VIKTIGT

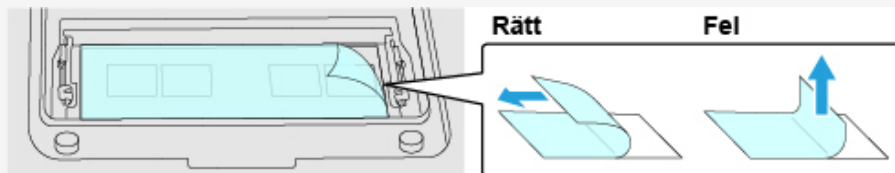
- Borttagna RAM-moduler garanteras inte.
- Använd inte metallverktyg. Enheten kan skadas.

1. Ta bort skyddsfilmen från kontaktsidan (D) i pilens riktning.

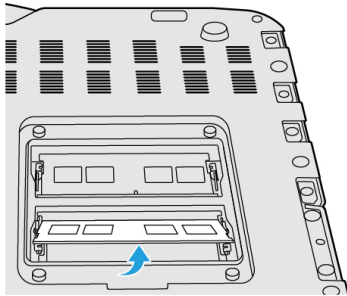
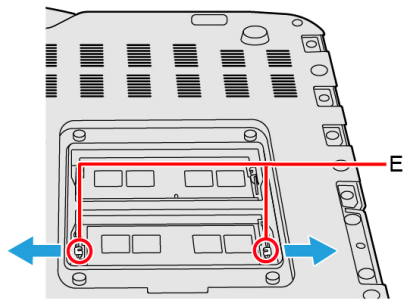


OBSERVERA

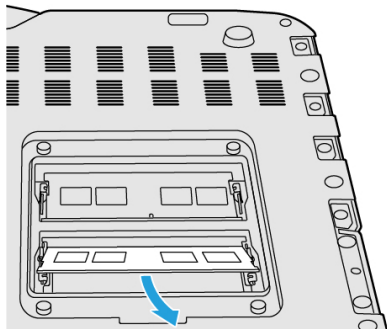
- Dra inte upp skyddsfilmen när den ska tas bort. Dra skyddsfilmen långsamt och parallellt till RAM-modulen för att ta bort den. Om du drar skyddsfilmen rakt uppåt kan RAM-modulen, kretskortet etc. komma att dras, vilket kan leda till skador.



2. Släpp höger och vänster hakar (E) i pilens riktningar samtidigt.
RAM-modulen lyfts.

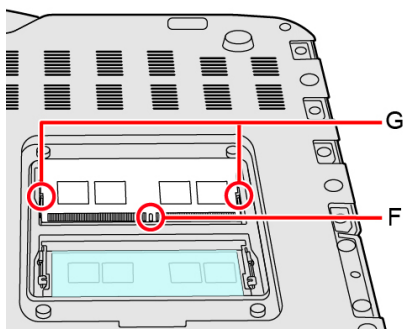


3. Ta försiktigt bort RAM-modulen från kortplatsen.



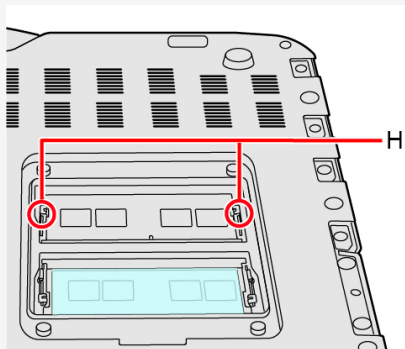
Sätta in RAM-modulen

1. Justera utskärningen (F) med projektionen, luta RAM-modulen något och sätta in den i kortplatsen.
2. Tryck ned RAM-modulen så att höger och vänster hakarna (G) är låsta.



OBSERVERA

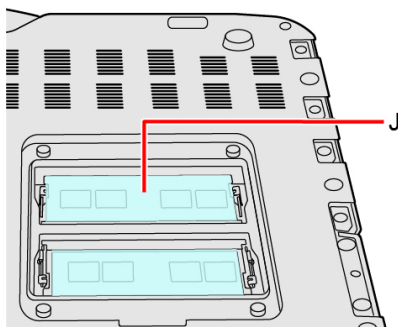
- Kontrollera att RAM-modulen är fäst med hakarna (H) som visas nedan.



3. Avlägsna det ohäftade pappret (I) på ark som medföljde den valfria godkända RAM-modulen.



4. Fäst RAM-modulen och skyddsfilmen (J).
Fäst skyddsfilmen så att den täcker kontakterna och RAM-modulen.



6. Sätt tillbaka locket, skruvarna och batteripaketet(erna).

Använd PH 1 (PH #1) skruvmejsel.

Använd 4 skruvar.

Rekommenderat åtdragningsmoment

0,45 N•m ± 0,05 N•m (4,5 kgf•cm ± 0,5 kgf•cm)

VIKTIGT

- Placera locket och batteripaketet(erna) korrekt så att de inte kan falla när du bär datorn.

OBSERVERA

- Om det går trögt att sätta in eller trycka ner RAM-modulen får du inte fortsätta att trycka med våld. Kontrollera att du sätter i modulen på rätt sätt.
- Använd lämplig skruvmejsel så att du inte skadar gängorna på skruven.
- Om RAM-modul identifieras korrekt, visas total storlek på huvudenheten minne och RAM-modul minne på [\[Information Meny\]](#) för Setup Utility.
Om RAM-modulen inte identifieras, stäng av datorn och sätt i den igen.