

# Jobb oldali bővítési terület

Az alábbi lehetőségek közül választhat.


FZ-VZSU1XU	FZ-VSC401
Második akkumulátor	Smart-kártya olvasó

## Egy lehetséges kiegészítő csatlakoztatása a jobb oldali bővítési területhez

1. Kapcsolja ki a számítógépet, és válassza le az AC tápegységet.

### FONTOS

- Ajánlott a számítógép kikapcsolása az alábbi lépések végrehajtásával.

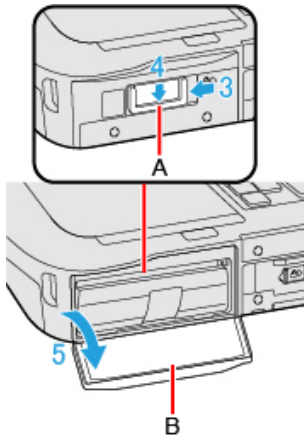
1. Kattintson a  (Start) - [Settings] - [System] - [Recovery] lehetőséget.
2. Kattintson a [Restart now] gombra az "Advanced startup".
3. Kattintson az [Restart now]-ra az "We'll restart your device so save your work" képernyőn.
4. Kattintson a [Turn off your PC] lehetőséget.

2. Vegye ki az akkumulátort. (  [Akkumulátor cseréje](#))

<Második akkumulátor használata esetén>

- Vegye ki a második akkumulátort. (  [Akkumulátor cseréje](#))

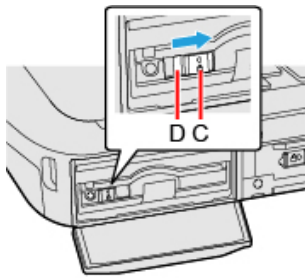
3. Csúsztassa a reteszt (A) a nyíl irányába.
4. Csúsztassa a reteszt (A) lefelé a fedelet feloldásához.
5. Nyissa ki a fedelet (B).



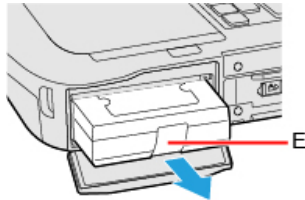
6. Egy lehetséges kiegészítő csatlakoztatása a jobb oldali bővítési területhez.

- Ha egy lehetőség nem lett csatlakoztatva, ugorjon a 3. lépésre.

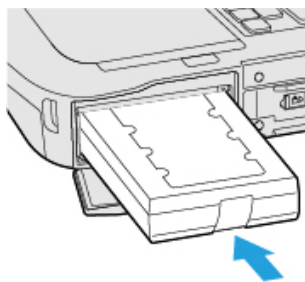
1. <Csak Smart-kártya olvasóval rendelkező modell esetén>  
Csúsztassa a reteszt (C), amíg a narancssárga jel nem jelenik meg az indikátoron (D).



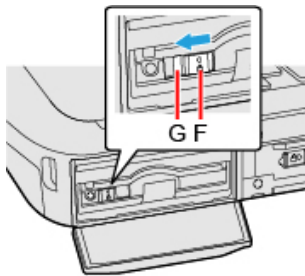
2. Húzza meg a fület (E) egy lehetőség kihúzásához.



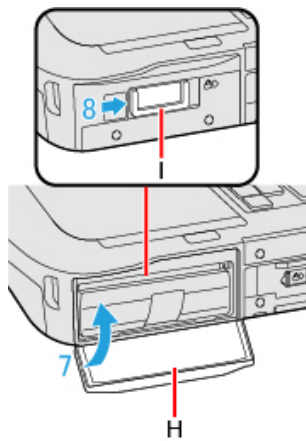
3. Helyezzen be egy lehetőséget, hogy biztonságosan illeszkedjen a csatlakozóhoz.



4. <Smart-kártya olvasó használata esetén>  
Csúsztassa a reteszt (F), amíg a narancssárga jel el nem tűnik az indikátoron (G).



7. Zárja le kattanásig a fedelet (H).
8. Csúsztassa a reteszt (I) a nyíl irányába a fedelet lezárásához.



9. Helyezze be az akkumulátort.