

# Area espansione destra

È possibile selezionare tra le seguenti opzioni.


FZ-VZSU1XU	FZ-VSC401
Seconda batteria	Lettore Smart Card

## Inserimento di un'opzione nell'area espansione destra

1. Spegnerne il computer e scollegare l'alimentatore CA.

### IMPORTANTE

- Si raccomanda di spegnere completamente il computer come segue.

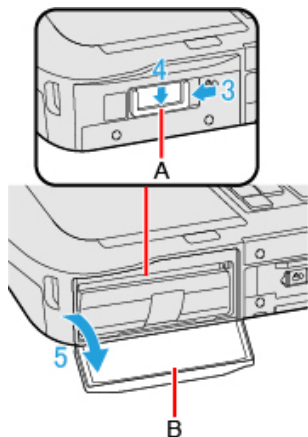
1. Fare clic su  (Start) - [Settings] - [System] - [Recovery].
2. Fare clic su [Restart now] in "Advanced startup".
3. Fare clic su [Restart now] nella schermata "We'll restart your device so save your work".
4. Fare clic su [Turn off your PC].

2. Rimuovere la batteria. (  [Sostituire la batteria](#))

<Quando si utilizza la seconda batteria>

- Rimuovere la seconda batteria. (  [Sostituire la batteria](#))

3. Far scorrere il fermo (A) in direzione della freccia.
4. Far scorrere il fermo (A) verso il basso per sbloccare il coperchio.
5. Aprire il coperchio (B).

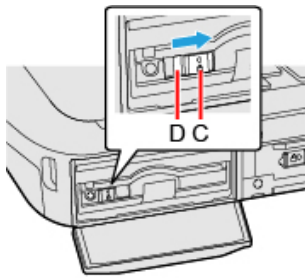


6. Inserire di un'opzione nell'area espansione destra.

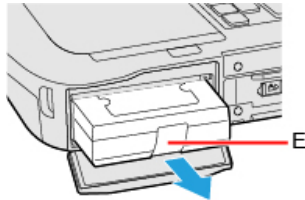
- Se un'opzione non è stata inserita, passare al punto 3.

1. <Solo per modelli con lettore Smart Card>

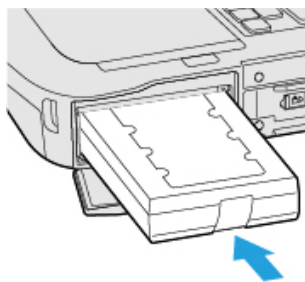
Far scorrere il fermo (C) finché il simbolo di colore arancione non appare nell'indicatore (D).



2. Tirare la linguetta (E) per estrarre un'opzione.

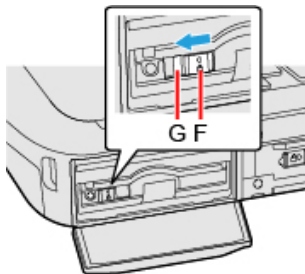


3. Inserire un'opzione fino a che non si inserisce correttamente nel connettore.

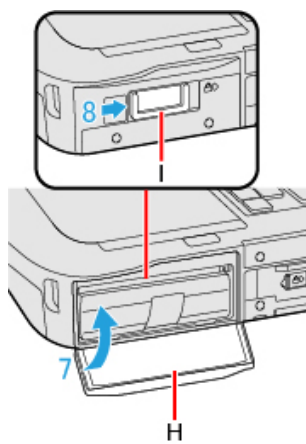


4. <Quando si utilizza il lettore Smart Card>

Far scorrere il fermo (F) finché il simbolo di colore arancione non scompare nell'indicatore (G).



7. Chiudere il coperchio (H) finché non si avverte uno scatto.
8. Far scorrere il fermo (I) in direzione della freccia per bloccare il coperchio.



9. Inserire la batteria.