

# Pravá oblasť rozšírenia

Môžete si vybrať z nasledujúcich voliteľných položiek.

FZ-VZSU1XU	FZ-VSC401
Sekundárna batéria	Čítačka na kartu Smart Card


## Vloženie voliteľnej položky do pravej rozširujúcej oblasti

1. Vypnite počítač a odpojte sieťový adaptér.

### DÔLEŽITÉ

- Odporúčame úplne vypnúť počítač nasledujúcim spôsobom.

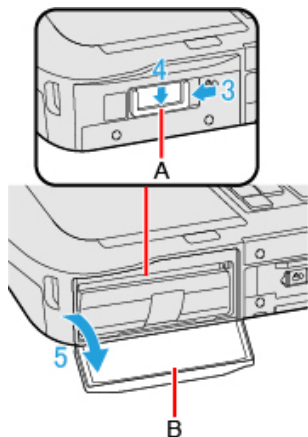
1. Kliknite na  (Start) - [Settings] - [System] - [Recovery].
2. Kliknite na [Restart now] v "Advanced startup".
3. Kliknite na [Restart now] na obrazovke "We'll restart your device so save your work".
4. Kliknite na [Turn off your PC].

2. Vyberte akumulátor. (  [Výmena akumulátora](#) )

<Pri používaní sekundárnej batérie>

- Vyberte sekundárnu batériu. (  [Výmena akumulátora](#) )

3. Posuňte západku (A) v smere šípky.
4. Posuňte západku (A) nadol, aby ste odomkli kryt.
5. Otvorte kryt (B).

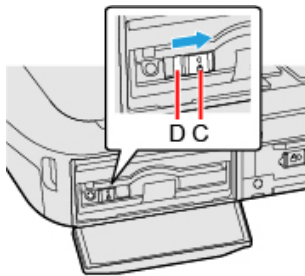


6. Vložte voliteľnej položky do pravej rozširujúcej oblasti.

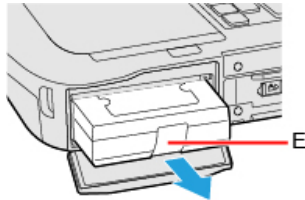
- Ak voliteľná položka nebola vložená, prejdite na krok 3.

1. <Iba pre model so čítačkou na kartu Smart Card>

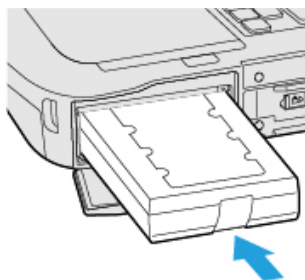
Posuňte západku (C), až sa v indikátore (D) nezobrazí oranžový znak.



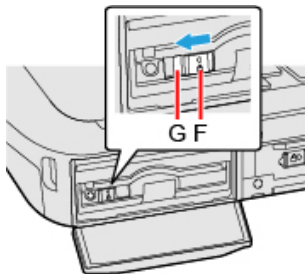
2. Potiahnutím za výstupok (E) vytiahnite voliteľnú položku.



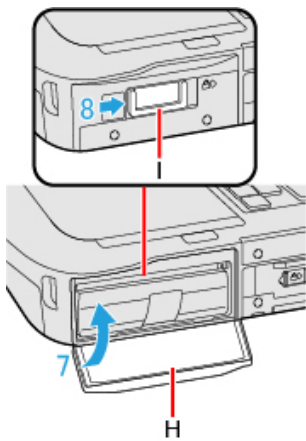
3. Zasúvajte voliteľnú položku, kým pevne nezapadne do konektora.



4. <Ak sa používa čítačka na kartu Smart Card>  
Posuňte západku (F), až kým oranžový znak na indikátore (G) nezmizne.



7. Zatvorte kryt (H), až kým neklikne.
8. Posuňte západku (I) v smere šípky, aby ste uzamkli kryt.



9. Vložte akumulátor.