

# Höger expansionsområde

Du kan välja mellan följande tillbehör.


FZ-VZSU1XU	FZ-VSC401
Sekundärt batteripaket	Smartkorts-läsare

## Sätta alternativ i det höger expansionsområdet

1. Stäng av datorn och koppla ur nätadaptern.


### VIKTIGT

- Vi rekommenderar att du stänger av datorn helt enligt följande.

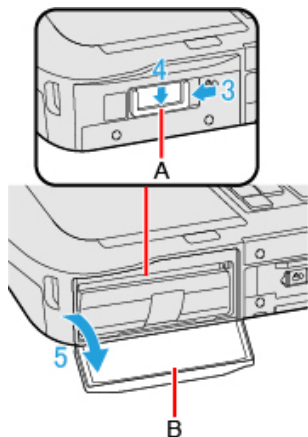
1. Klicka på  (Start) - [Settings] - [System] - [Recovery].
2. Klicka på [Restart now] i "Advanced startup".
3. Klicka på [Restart now] på "We'll restart your device so save your work"-skärmen.
4. Klicka på [Turn off your PC].

2. Ta bort batteripaketet. (  [Byta batteripaketet](#))

<När en sekundärt batteripaket används>

- Ta bort sekundärt batteripaket. (  [Byta batteripaketet](#))

3. Skjut spärren (A) i pilens riktning.
4. Skjut spärren (A) nedåt när du vill låsa upp locket.
5. Öppna locket (B).

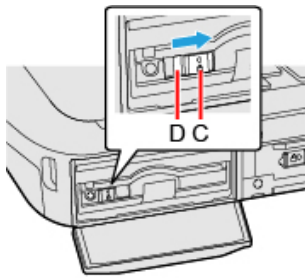


6. Sätt alternativ i det höger expansionsområdet.

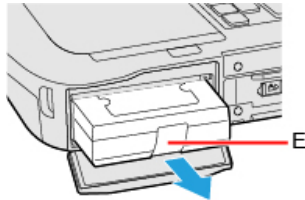
- Om ett alternativ inte har satts in går du till steg 3.

1. <Endast för modeller med Smartkort-läsare>

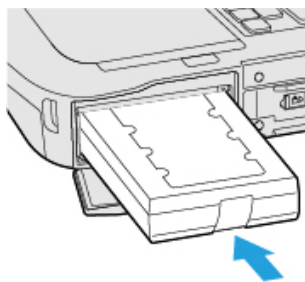
Skjut spärren (C) till dess att det orangefärgade tecknet visas i indikatorn (D).



2. Dra i fliken (E) för att dra ut ett alternativ.

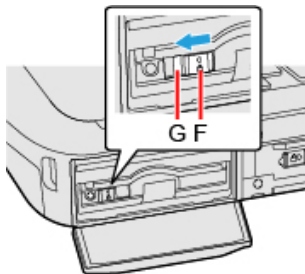


3. Sätt in ett alternativ tills att det sitter stadigt i kontakten.



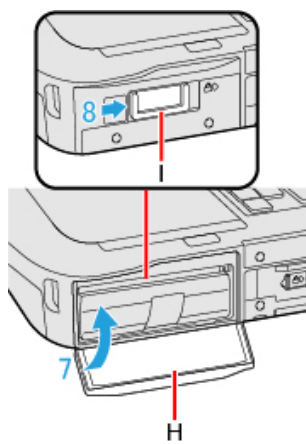
4. <När en Smart Card-läsare används>

Skjut spärren (F) till dess att det orangefärgade tecknet försvinner i indikatorn (G).



7. Stänga locket (H) tills det klickar.

8. Skjut spärren (I) i pilens riktning för att låsa locket.



9. Sätt i batteripaketet.