

Oblast rozšíření pravá

Můžete vybrat z následujících možností.


FZ-VZSU1XU	FZ-VSC401
Druhá bateriový blok	Čtečka karet Smart Card (→ Karta Smart)

Vložení volitelného příslušenství do oblasti rozšíření zprava

1. Vypněte počítače a odpojte síťový adaptér.

DŮLEŽITÉ

- Doporučujeme vypnout počítač následujícím postupem.

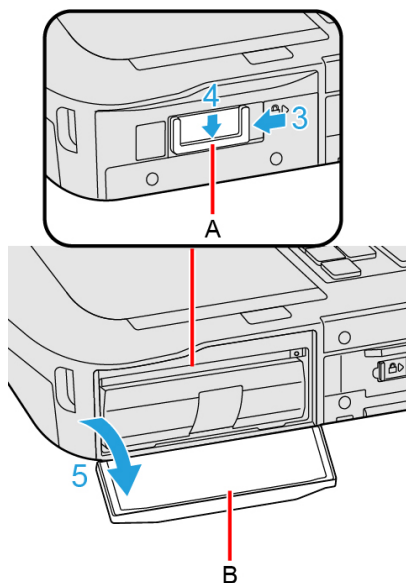
1. Klikněte na  (Start) - [Settings] - [System] - [Recovery].
2. Klikněte na [Restart now] v "Advanced startup".
3. Klikněte na [Restart now] na obrazovce "We'll restart your device so save your work".
4. Klikněte na [Turn off your PC].

2. Vyměňte bateriový blok. (→ Výměna bateriového bloku)

<Při použití druhého bateriového bloku>

- Vyměňte druhé bateriový blok. (→ Výměna bateriového bloku)

3. Posuňte západku (A) ve směru šipky.
4. Posuňte západku (A) dolů, čímž kryt odemknete.
5. Otevřete kryt (B).

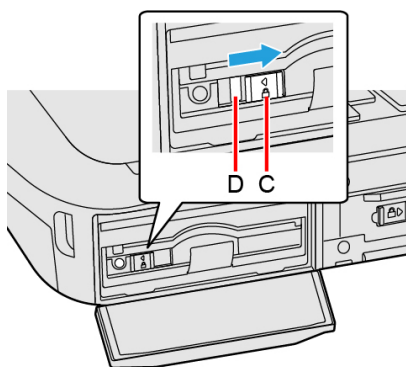


6. Vložte volitelného příslušenství do oblasti rozšíření zprava.

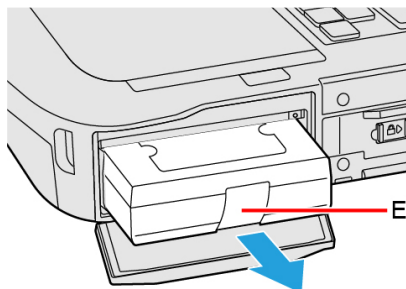
- Pokud volitelné příslušenství nebylo vloženo, přejděte ke kroku 3.

1. <Pouze pro model s čtečkou karet Smart Card>

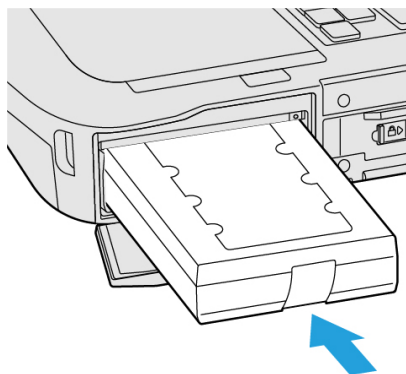
Posuňte západku (C), dokud se na indikátoru (D) neobjeví oranžově zbarvená značka.



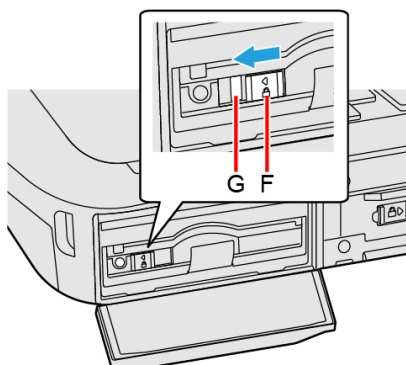
2. Vytáhněte jazýček (E), abyste vytáhli volitelné příslušenství.



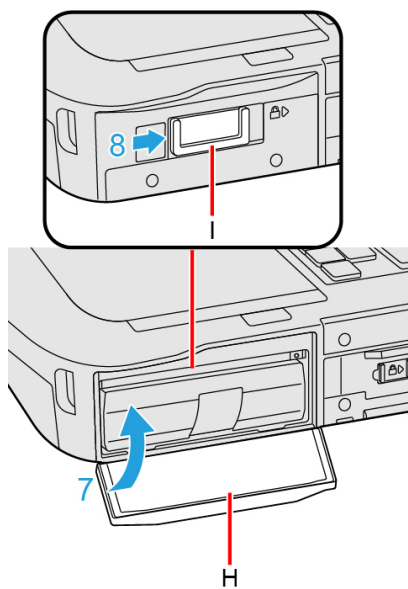
3. Vložte volitelný prvek tak, aby byl správně připojen ke konektoru.



4. <Při použití čtečky karet Smart Card>
Posuňte západku (F), dokud na indikátoru (G) nezmizí oranžově zbarvená značka.



7. Zavřete kryt (H) dokud neuslyšíte cvaknutí.
8. Posuňte západku (I) ve směru šipky, čímž kryt zajistíte.



9. Vložte bateriový blok(y).