

Rechter Expansionsbereich

Sie können unter den folgenden Optionen auswählen.


FZ-VZSU1XU	FZ-VSC401
Zweitakku	Smart-Card-Reader (→ Smart Card)

Einsetzen einer Option an den rechten Expansionsbereich

1. Schalten Sie den Computer aus und trennen Sie das Netzteil ab.

WICHTIG

- Wir empfehlen, den Computer wie folgt vollständig auszuschalten.

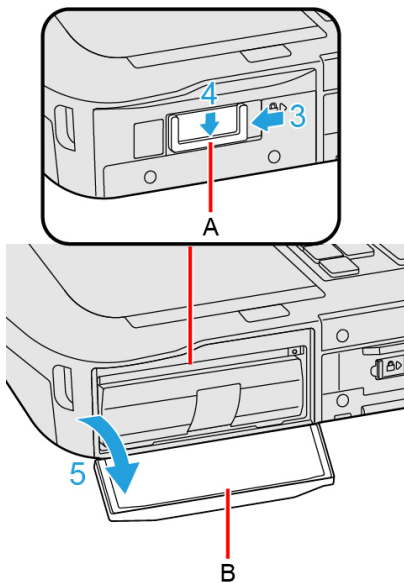
1. Klicken Sie auf  (Start) - [Settings] - [System] - [Recovery].
2. Klicken Sie auf [Restart now] in "Advanced startup".
3. Klicken Sie auf [Restart now] auf dem Bildschirm "We'll restart your device so save your work".
4. Klicken Sie auf [Turn off your PC].

2. Entfernen Sie den Akku. (→ Wechsel des Akkus)

<Bei Verwendung von Zweitakku>

- Entfernen Sie den Zweitakku. (→ Wechsel des Akkus)

3. Schieben Sie den Riegel (A) in Pfeilrichtung.
4. Schieben Sie den Riegel (A) nach unten zum entriegeln der Abdeckung.
5. Öffnen Sie die Abdeckung (B).

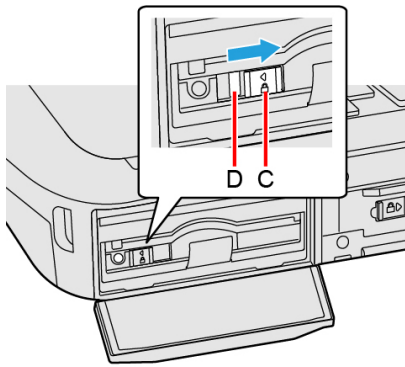


6. Setzen Sie eine Option an den rechten Expansionsbereich.

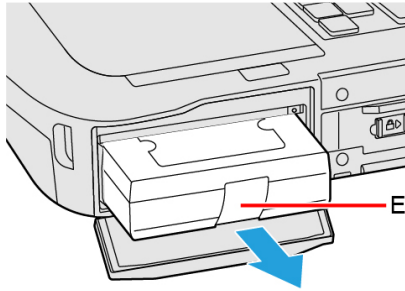
- Wenn keine Option eingefügt wurde, gehen Sie zu Schritt 3.

1. <Nur bei Modellen mit Smart-Card-Reader>

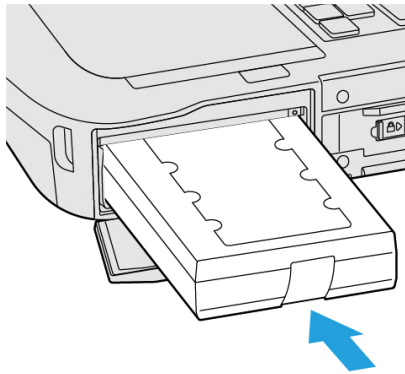
Schieben Sie den Riegel (C), bis das orangefarbene Zeichen in der Anzeige (D) erscheint.



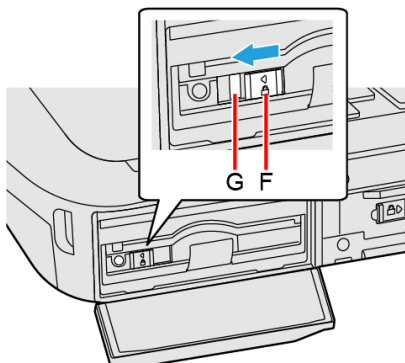
2. Ziehen Sie an der Lasche (E), um eine Option herauszuziehen.



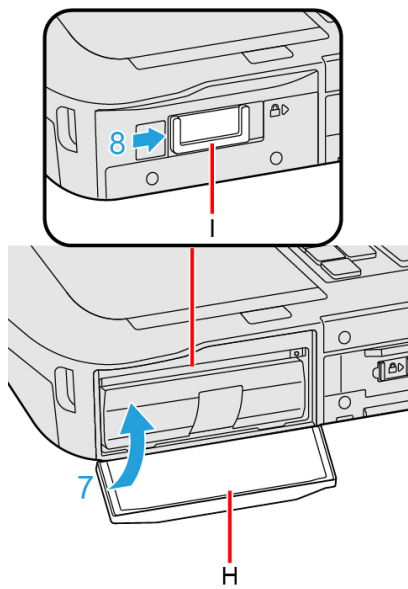
3. Setzen Sie eine Option ein, bis sie fest im Anschluss sitzt.



4. <Bei Verwendung des Smart-Card-Reader>
Schieben Sie den Riegel (F), bis das orangefarbene Zeichen in der Anzeige (G) verschwindet.



7. Schließen Sie die Abdeckung (H), bis es klickt.
8. Schieben Sie den Riegel (I) in Pfeilrichtung zum Verriegeln der Abdeckung.



9. Legen Sie den Akku ein.