


Zona de expansión derecha

Puede seleccionar entre las siguientes opciones.


FZ-VZSU1XU	FZ-VSC401
Batería secundaria	Lector de tarjetas inteligentes ( Smart Card)

Inserción de una opción en la zona de expansión derecha

1. Apague el ordenador y desconecte el adaptador de CA.


IMPORTANTE

- Recomendamos apague completamente el ordenador.

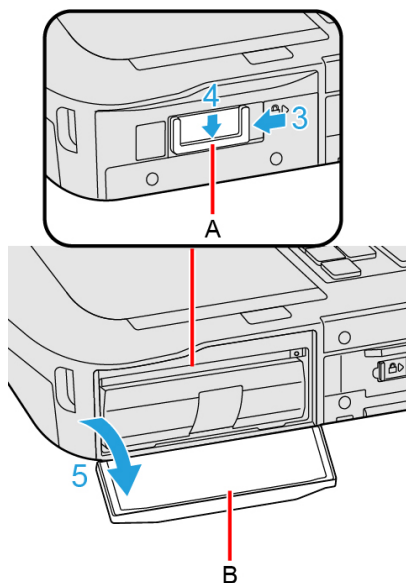
1. Haga clic en  (Start) - [Settings] - [System] - [Recovery].
2. Haga clic en [Restart now] en “Advanced startup”.
3. Haga clic en [Restart now] en la pantalla “We’ll restart your device so save your work”.
4. Haga clic en [Turn off your PC].

2. Extraiga la batería. ( [Sustitución de la batería](#))

<Cuando se utiliza la batería secundaria>

- Extraiga la batería secundaria. ( [Sustitución de la batería](#))

3. Deslice el pestillo (A) hacia la dirección de la flecha.
4. Deslice el pestillo (A) hacia abajo para desbloquear la tapa.
5. Abra la tapa (B).

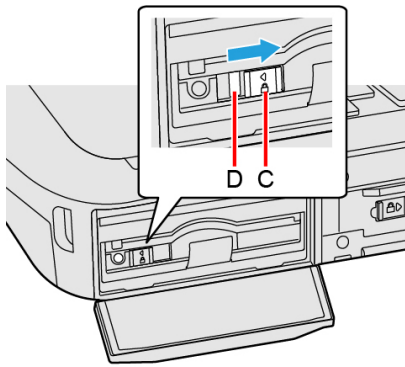


6. Inserte una opción en la zona de expansión derecha.

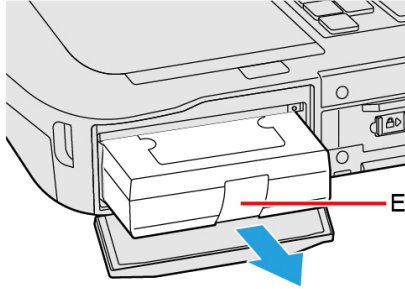
- Si no se ha insertado una opción, vaya al paso 3.

1. <Solo para modelos con lector de tarjetas inteligentes>

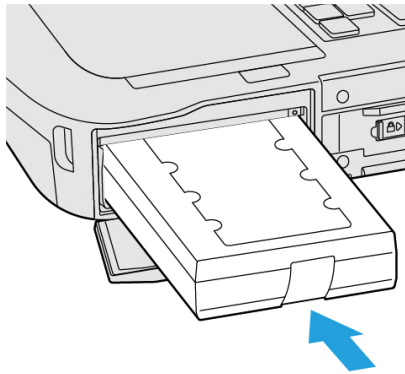
Deslice el pestillo (C) hasta que aparezca el señal de color naranja en el indicador (D).



2. Tire de la lengüeta (E) para retirar una opción.

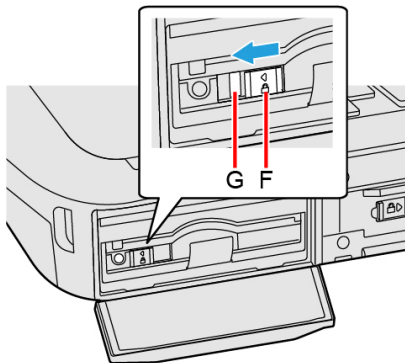


3. Inserte una opción hasta que se acople correctamente al conector.

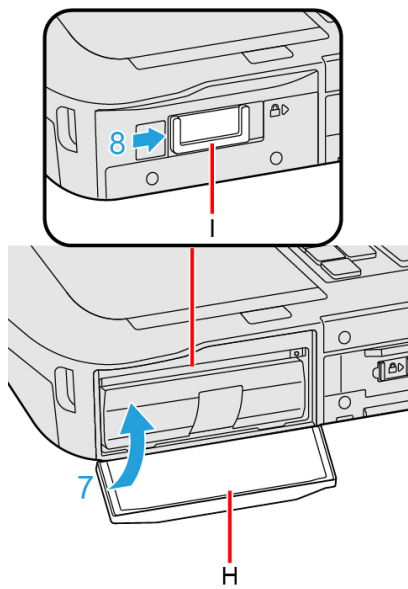


4. <Cuando se utiliza el lector de tarjetas inteligentes>

Deslice el pestillo (F) hasta que desaparezca la señal de color naranja en el indicador (G).



7. Cierre la tapa (H) hasta que se acople.
8. Deslice el pestillo (I) hacia la dirección de la flecha para bloquear la tapa.



9. Inserción de la batería.