


Oikea laajennusalue

Voit valita seuraavista lisälaitteista.


| FZ-VZSU1XU | FZ-VSC401 |
|-------------|---|
| Toinen akku | Smart Card -lukija ( Smart Card) |

Lisävarusteen liittäminen oikealle laajennusalueelle

1. Sammuta tietokone ja irrota AC-adapteri.

TÄRKEÄÄ

- Suosittelemme sammuttamaan tietokoneen kokonaan seuraavasti.

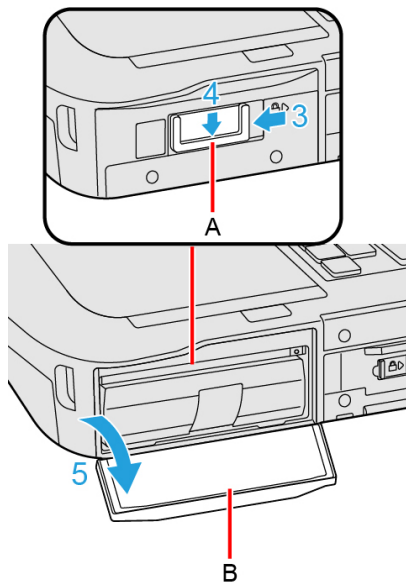
1. Napsauta  (Start) - [Settings] - [System] - [Recovery].
2. Napsauta [Restart now] valikossa "Advanced startup".
3. Napsauta [Restart now] näytöltä "We'll restart your device so save your work".
4. Napsauta [Turn off your PC].

2. Irrota akku. ( Akun vaihtaminen)

<Käytettäessä toista akkua>

- Irrota toinen akku. ( Akun vaihtaminen)

3. Liu'uta salppaa (A) nuolen suuntaan.
4. Liu'uta salppaa (A) alaspäin lukituksen avataksesi kansi.
5. Avaa kansi (B).

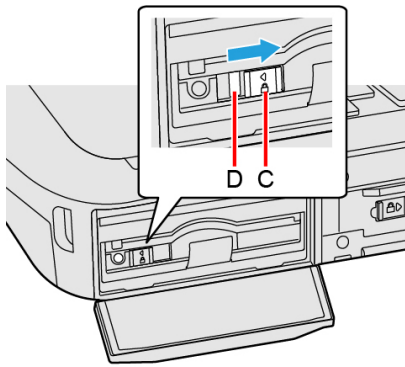


6. Liitä lisävaruste oikealle laajennusalueelle.

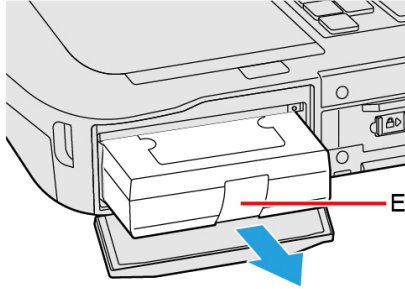
- Jos lisävarustetta ei ole asetettu, mene vaiheeseen 3.

1. <Vain mallissa, jossa on Smart Card -lukija>

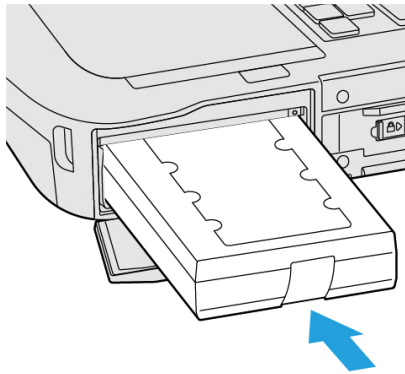
Liu'uta salppaa (C) kunnes oranssinvärinen merkki ilmestyy ilmaiseeseen (D).



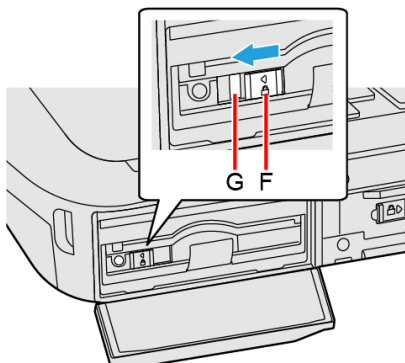
2. Vedä kielekkeestä (E) vetääksesi lisävarusteen ulos.



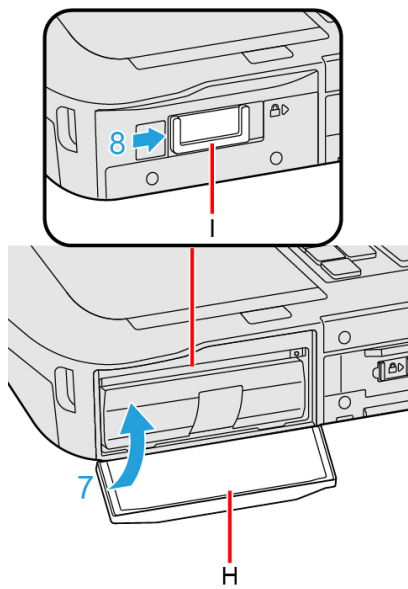
3. Liitä lisävaruste paikoilleen, kunnes se on turvallisesti kiinni liittimessä.



4. <Käytettäessä Smart Card -lukijaa>
Liu'uta salpaa (F) kunnes oranssinvärinen merkki häviää ilmaisimesta (G).



7. Sulje kantta (H), kunnes se naksahdaa.
8. Liu'uta salpaa (I) nuolen suuntaan lukitaksesi kansi.



9. Akun asentaminen paikalleen.