


Zone de périphérique droite

Vous pouvez effectuer une sélection parmi les options suivantes.


FZ-VZSU1XU	FZ-VSC401
Batterie secondaire	Lecteur de cartes à puce ( Carte à puce)

Insertion d'une option dans la zone de périphérique droite

1. Éteignez l'ordinateur, et débranchez l'adaptateur secteur.


IMPORTANT

- Il est recommandé d'éteindre complètement l'ordinateur pour les opérations suivantes.

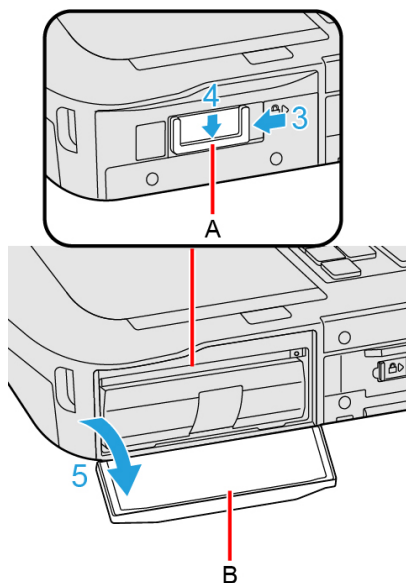
1. Cliquez sur  (Start) - [Settings] - [System] - [Recovery].
2. Cliquez sur [Restart now] dans "Advanced startup".
3. Cliquez sur [Restart now] sur l'écran "We'll restart your device so save your work".
4. Cliquez sur [Turn off your PC].

2. Retirez la batterie. ( [Remplacement de la batterie](#))

<Lors de l'utilisation de la batterie secondaire>

- Retirez la batterie secondaire. ( [Remplacement de la batterie](#))

3. Faites coulisser le loquet (A) dans le sens de la flèche.
4. Faites coulisser le loquet (A) en bas pour déverrouiller le couvercle.
5. Ouvrez le couvercle (B).

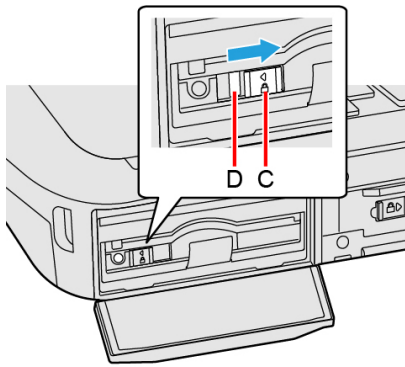


6. Insérez une option dans la zone de périphérique droite.

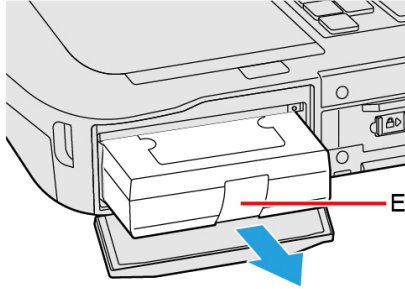
- Si une option n'a pas été insérée, passez à l'étape 3.

1. <Uniquement pour les modèles avec lecteur de carte à puce>

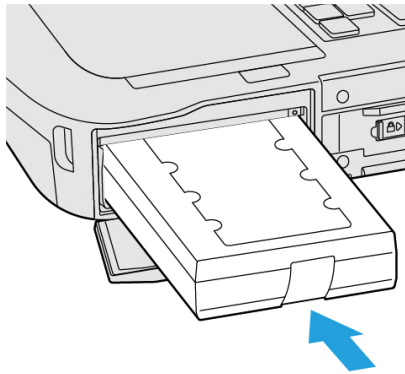
Faites coulisser le loquet (C) jusqu'à ce que le signe de couleur orange apparaisse dans le voyant (D).



2. Tirez sur la languette (E) pour retirer une option.

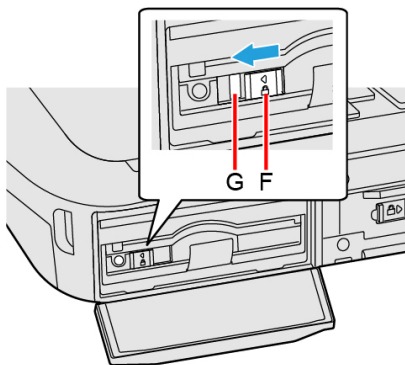


3. Insérez une option jusqu'à ce qu'elle s'emboîte dans le connecteur.

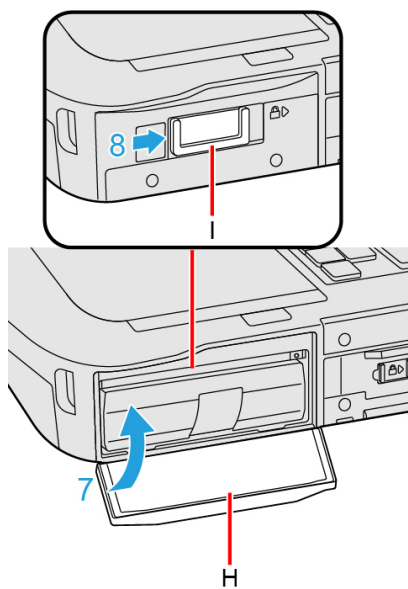


4. <Lors de l'utilisation du lecteur de carte à puce>

Faites coulisser le loquet (F) jusqu'à ce que le signe de couleur orange disparaisse dans le voyant (G).



7. Fermez le couvercle (H) jusqu'à ce qu'il s'encliquète.
8. Faites coulisser le loquet (I) dans le sens de la flèche pour verrouiller le couvercle.



9. Insérez la batterie.